

LONG LIFE

**V poslednej dobe počúvame o masívnom úhyne včiel.
Voda je pre život včiel veľmi dôležitá, bez vody včely umierajú.
V súčasnej dobe, pod vplyvom klimatických zmien, sú veľmi
suché a horúce letá, vody je málo. Navrhnutím pítka pre včely
by som chcela zabrániť tomuto problému a priniesť
vodu ku včelám.**

LONG LIFE

Pítko Long life je navrhnutý tak, aby uľahčil život včelám a prácu včelárom. Pítko pre včely je veľmi jednoduchá a praktická pomôcka, ktorá vďaka pôsobeniu tlaku, poskytuje včelám dlhodobý príjem vody. Tlak v nádobe sa snaží vyrovnáť tlaku v priestore, v ktorom sa nachádza. Vďaka tomu sa voda rovnomerne rozleje po drážkach na podložke a hladina vody sa zastaví na začiatku hrdla nádoby.



1.

DRÁŽKY

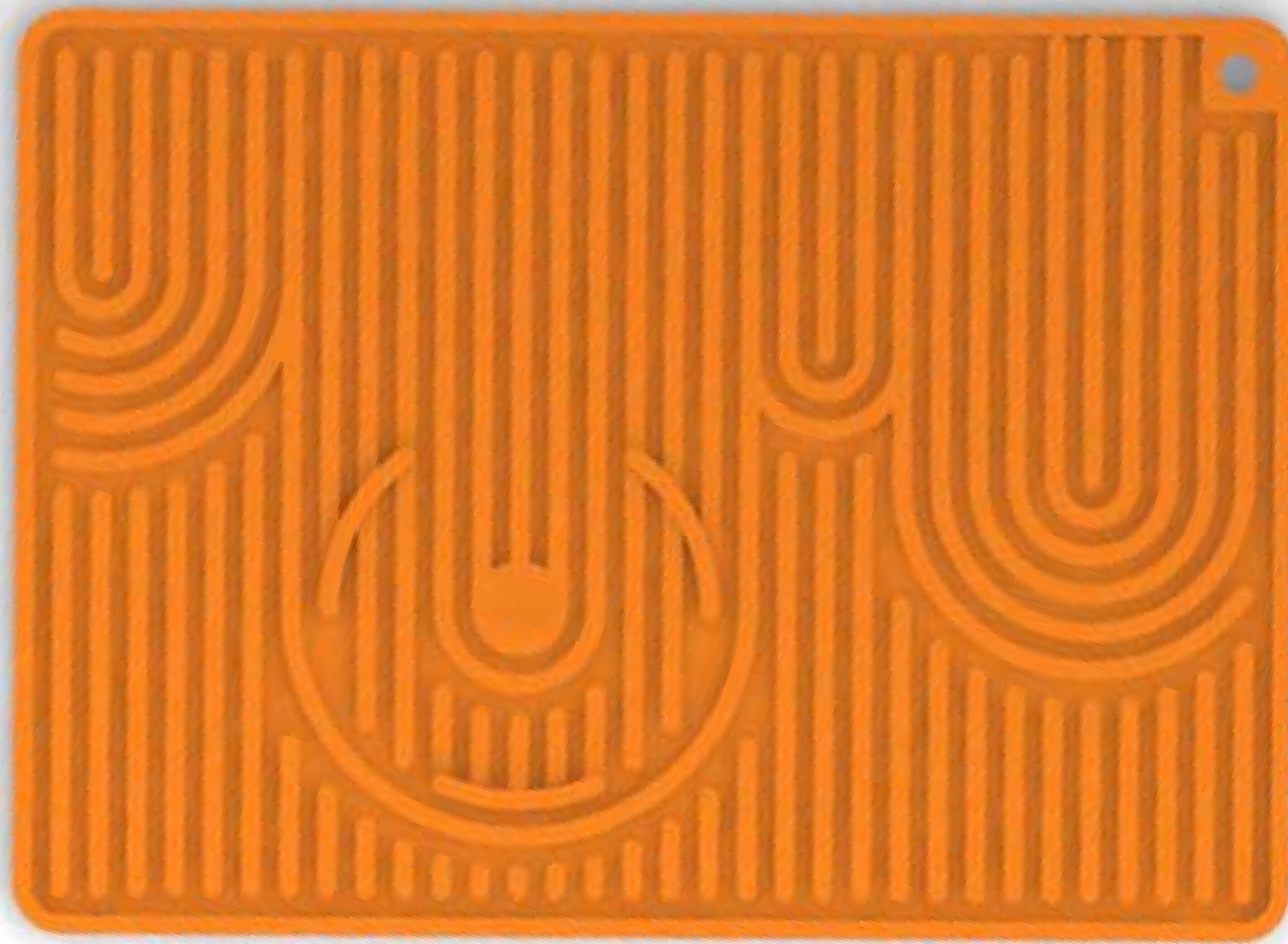
Pri tvorení pítka Long life bolo treba dbať na to, aby hladina vody nebola vysoká a nedochádzalo k zbytočnému utopeniu včiel. Preto som zvolila systém drážkovania, ktorý rozvedie vodu a zároveň poskytuje suchú plochu pre včely.



FARBA MATERIÁL

Včely nedokážu nájsť vodu po čuchu a tak sa uchylujú k príjmu vody, ktorá pre ne nie je vždy vhodná. Keďže by včela zdroj čistej vody po čuchu nenašla, má doska sýto oranžovú farbu, ktorú včela uvidí.

Pítko je vyrobené z polyvinylchloridu (PVC), ktorý sa radí medzi „bezpečné plasty.“

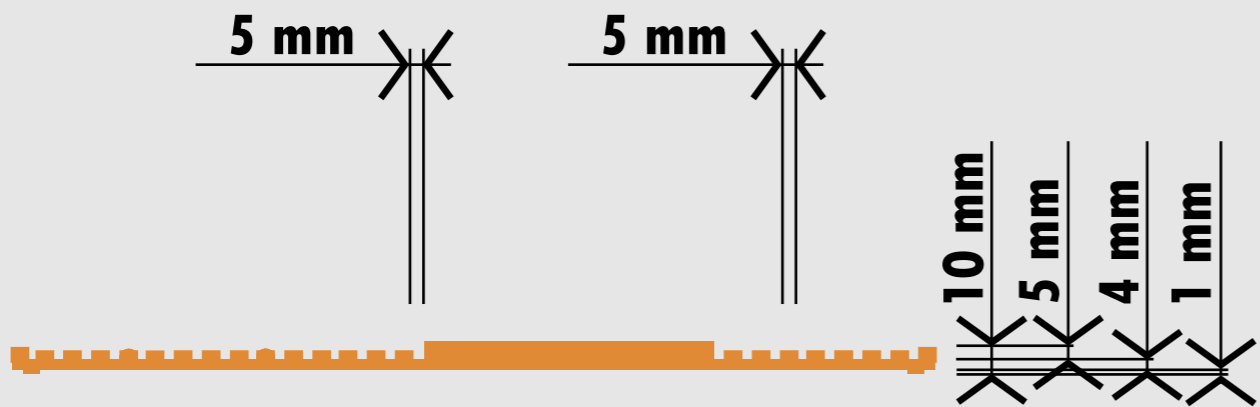


INOVÁCIE

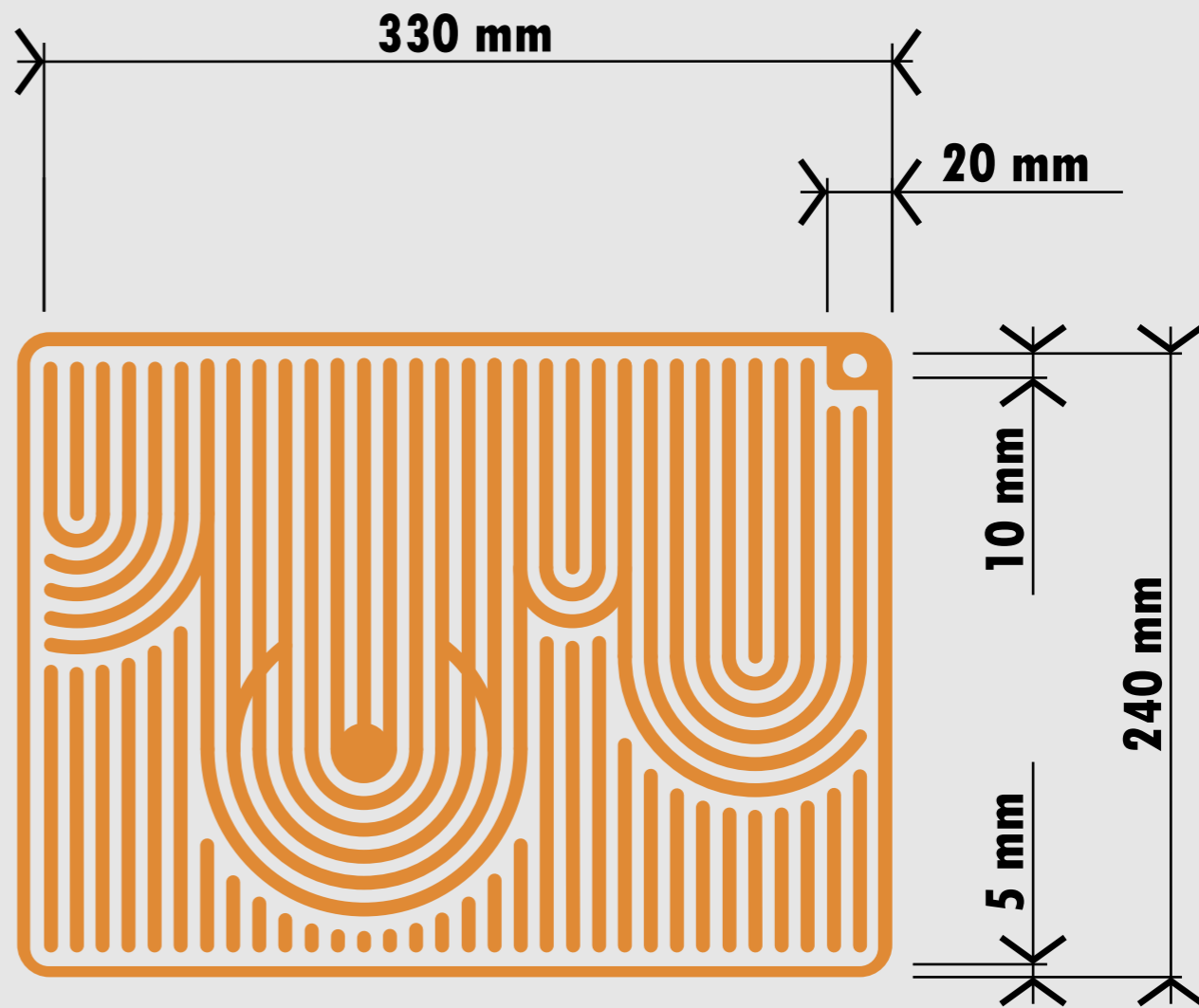
Na pítko Long life sa dajú aplikovať rôzne druhy zdrojov vody, napríklad pohár alebo zaváraninová fľaša. Ich samovoľnému pohybu zabraňuje zarážka, ktorú som na produkt doplnila.

V zimných mesiacoch, keď sa pítko nepoužíva, stačí ho jednoducho uskaldniť zavesením na háčik alebo kliniec za pomoci dierky v rohu pítka.

ROZMERY



6.



5.



1026

LIFE

The background features a stylized orange hand with a gear-like or fingerprint-like pattern. The hand is positioned with the palm facing up, and the fingers are slightly spread. The pattern consists of concentric, curved lines that resemble the ridges on a fingerprint or the teeth of a gear. The overall color scheme is a warm, monochromatic orange.

Ďakujem za pozornosť!