

**RICH
VAL
SKY** MANUFACTURING

ŽIVOT V MESTE

PROBLEMATIKA

**Zeleň z miest je vytláčaná, pri rekonštrukciách sú námestia dláždené.
Dochádza k neustálemu záberu plôch zelene v meste**

V súčasnosti polovica obyvateľov Zeme žije v mestách.
Číslo sa v budúcnosti bude zvyšovať a kvalita života ľudí bude závisieť od kvality mestského prostredia, v ktorom žijú a budú žiť

Zakladanie a udržiavanie zelene je najlacnejším a najúčinnnejším opatrením, ako znížiť obsah CO₂ v atmosfére a zároveň výrazne zvýšiť kvalitu života v meste



CIEĽ

Cieľom tejto práce bolo navrhnuť vertikálne stĺpy (záhrady), ktoré by nezaberali veľa miesta a zároveň podporovali zeleň v krajine

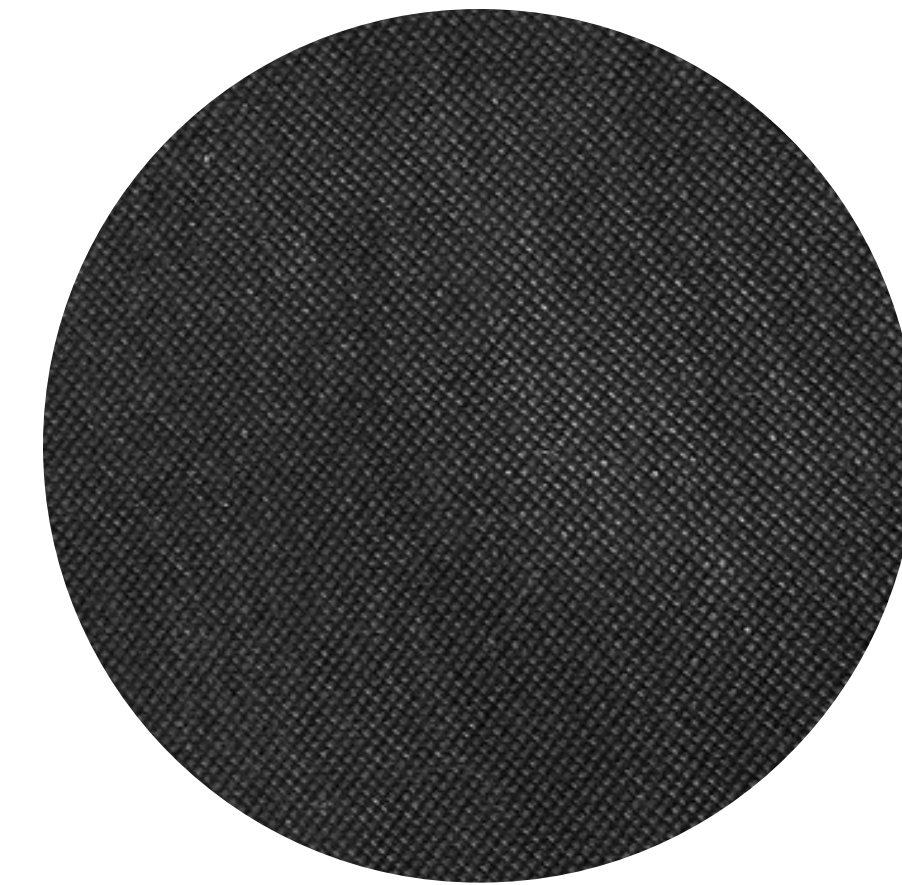
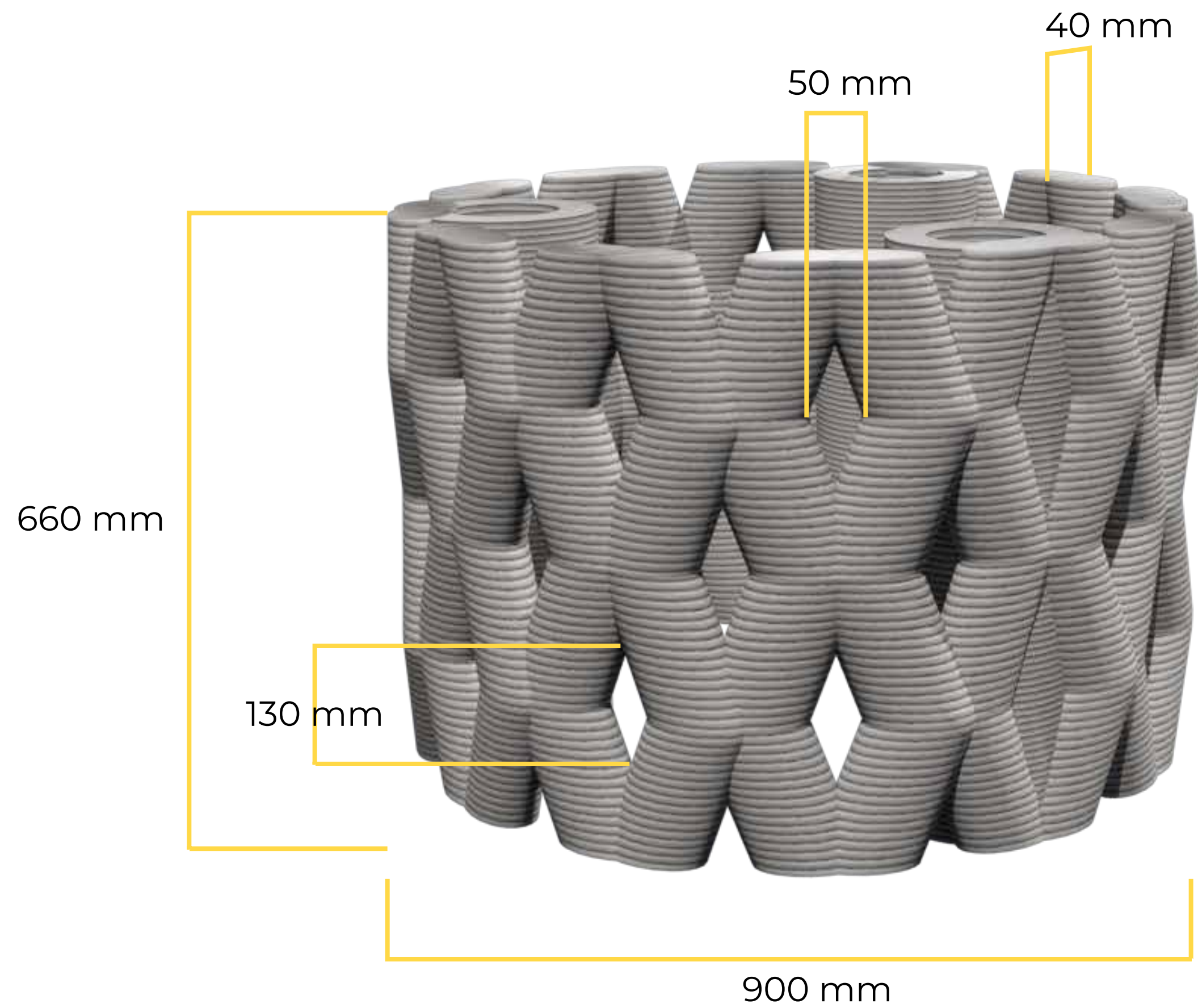
Pre toto zadanie som si vytvorila geometrickú štruktúru, ktorá sa symetricky opakuje po celom plášti objektu.

POUŽITIE

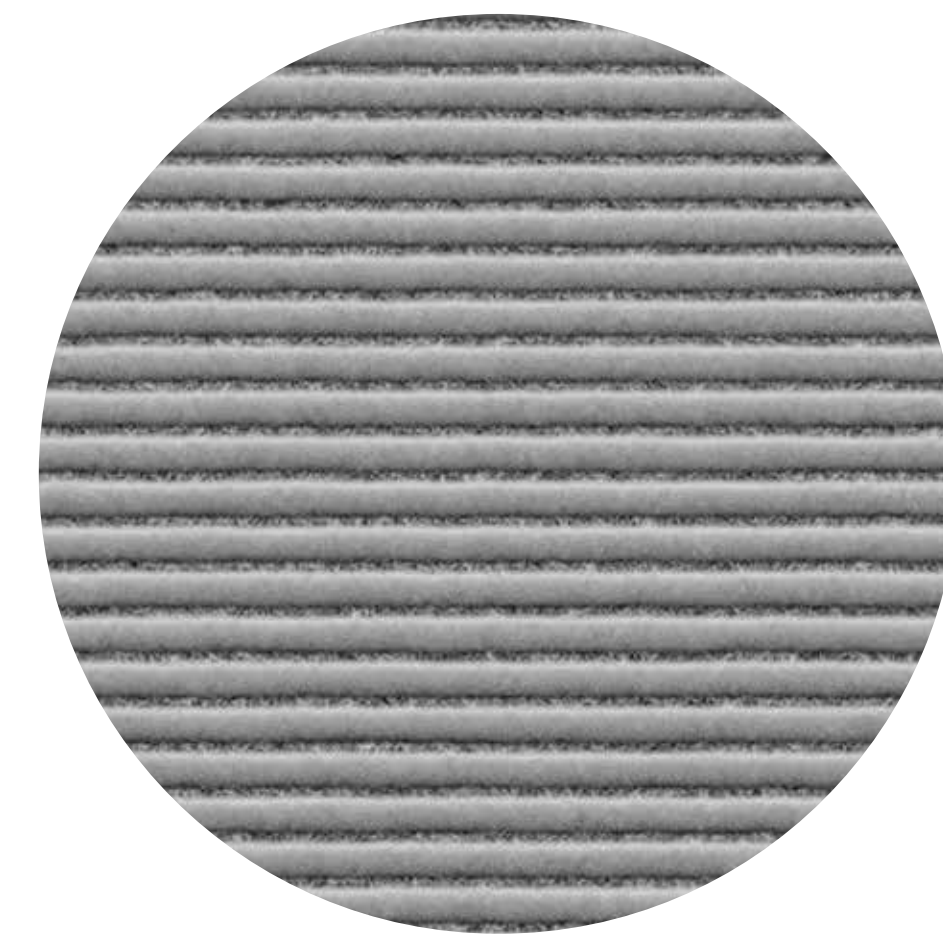
Vertikálny stĺp sa dá použiť ako zazeleňovanie miest, pomocou popínavých rastlín, avšak môže sa použiť aj v súkromných záhradách a átriach na pestovanie úrody.



MATERIÁLY A ROZMERY



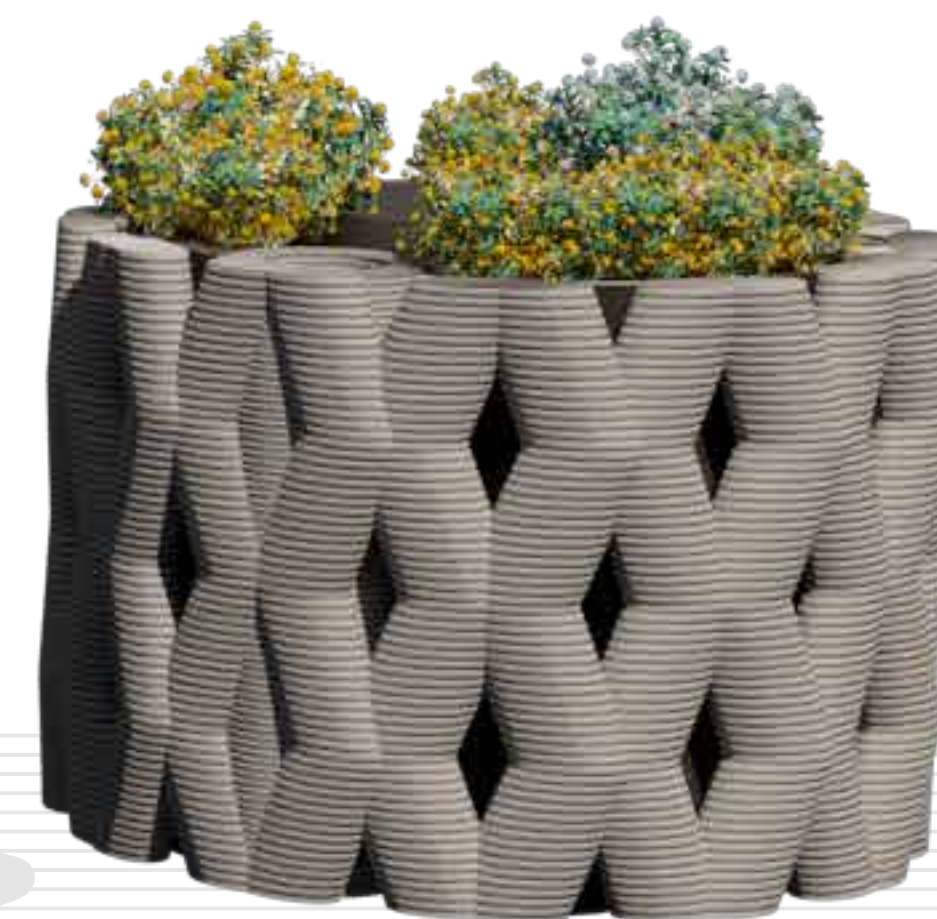
**Čierna netkaná
mulčovacia textília**



Betón

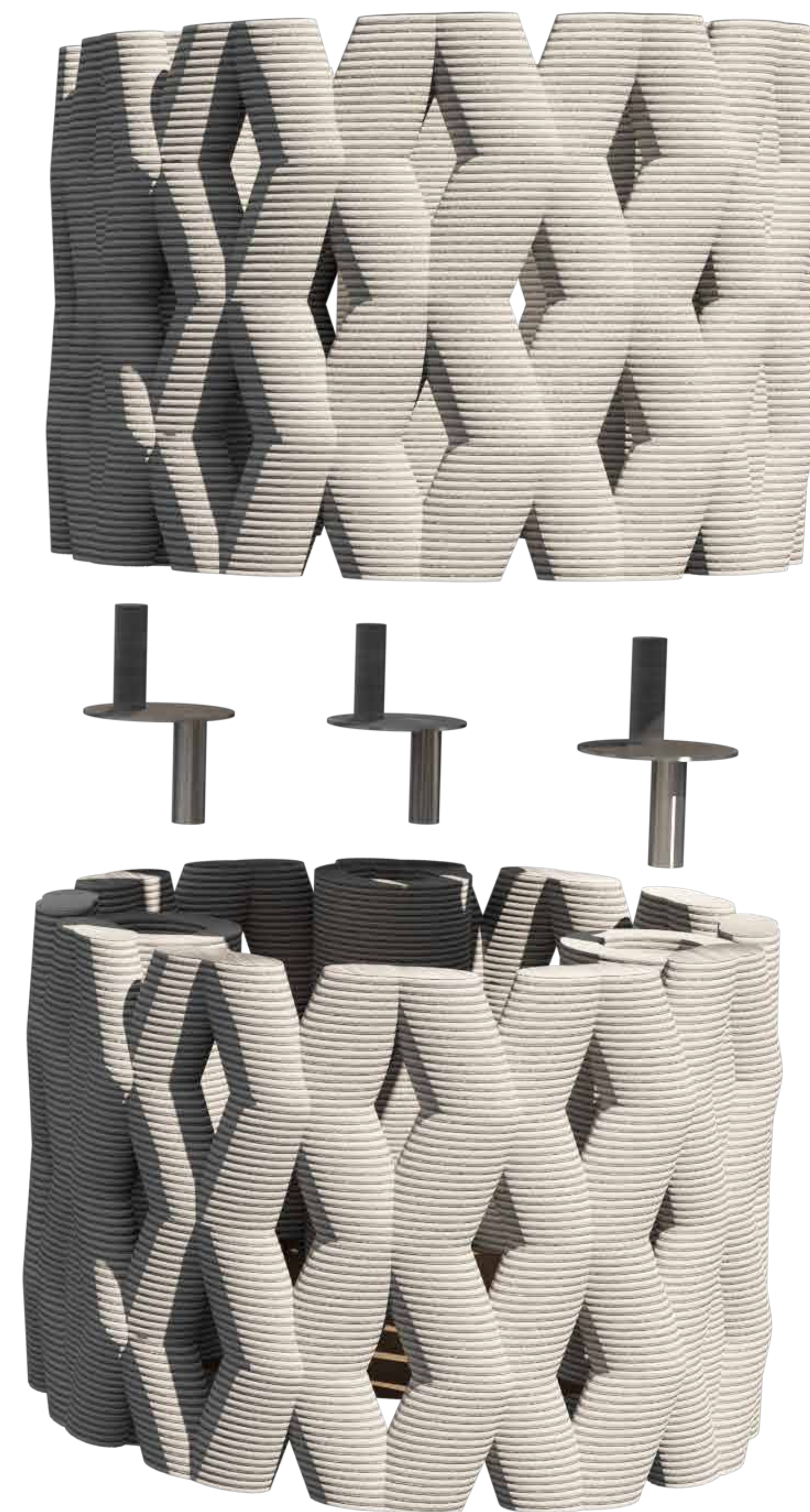
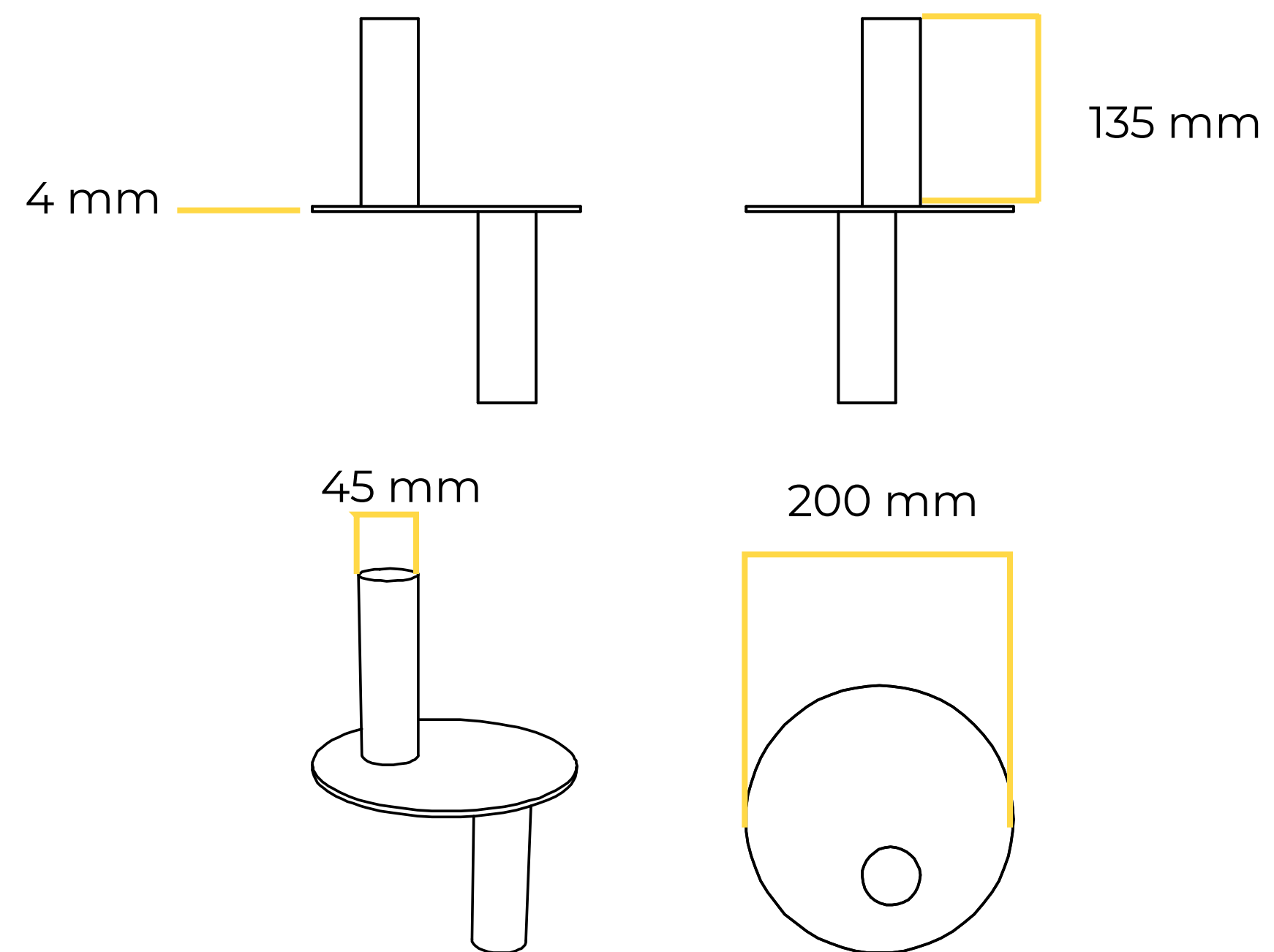
MOŽNOSTI ROZŠÍRENIA

Okrem vertikálnych záhrad sa môže táto štruktúra použiť aj na menšie kvetináče, kde použijete len jeden kus, alebo aj ako smetiak.



STOHOVANIE

Kvetináče sa na seba skladajú pomocou zámkov, ktoré sú vyrobené z ocele. Tvar zámku je navrhnutý tak, aby sa kvetináče nedali posunúť a nespadli.



VIZUALIZÁCIA



ĎAKUJEM ZA POZORNOST

