

Dlouhodobý sběr březové mízy

Richvalsky



Cíle

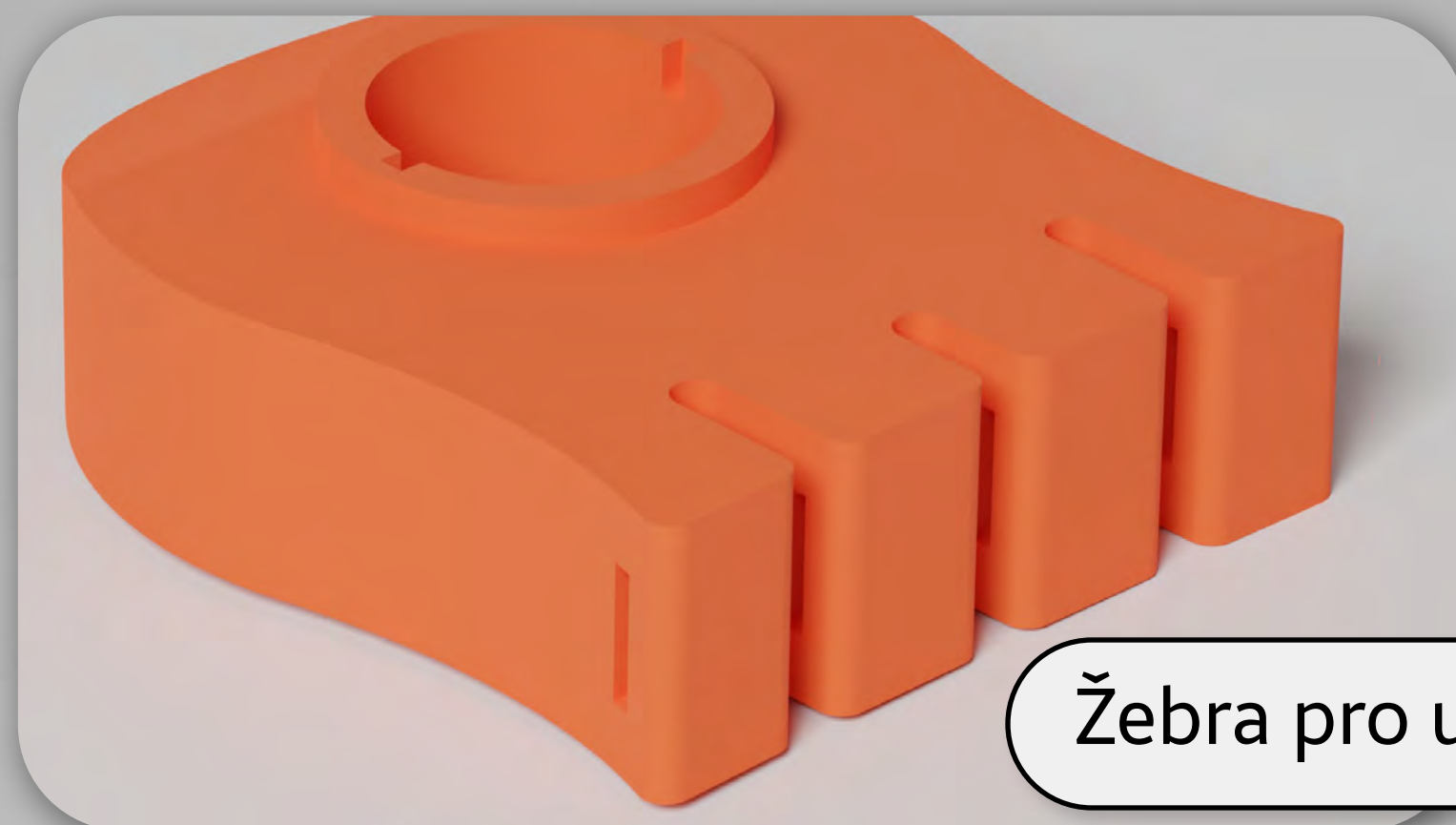
- Tvorba produktu usnadňující sběr březové mízy (léčebné a regenerační účinky)
- Využívání přírodních zdrojů (doplňk na zahradu)
- Využití standardních a dostupných zavařovacích sklenic
- Snadná údržba a s tím související rozkladatelnost
- Vytvoření bytelné konstrukce
- Možnost opakovatelného používání



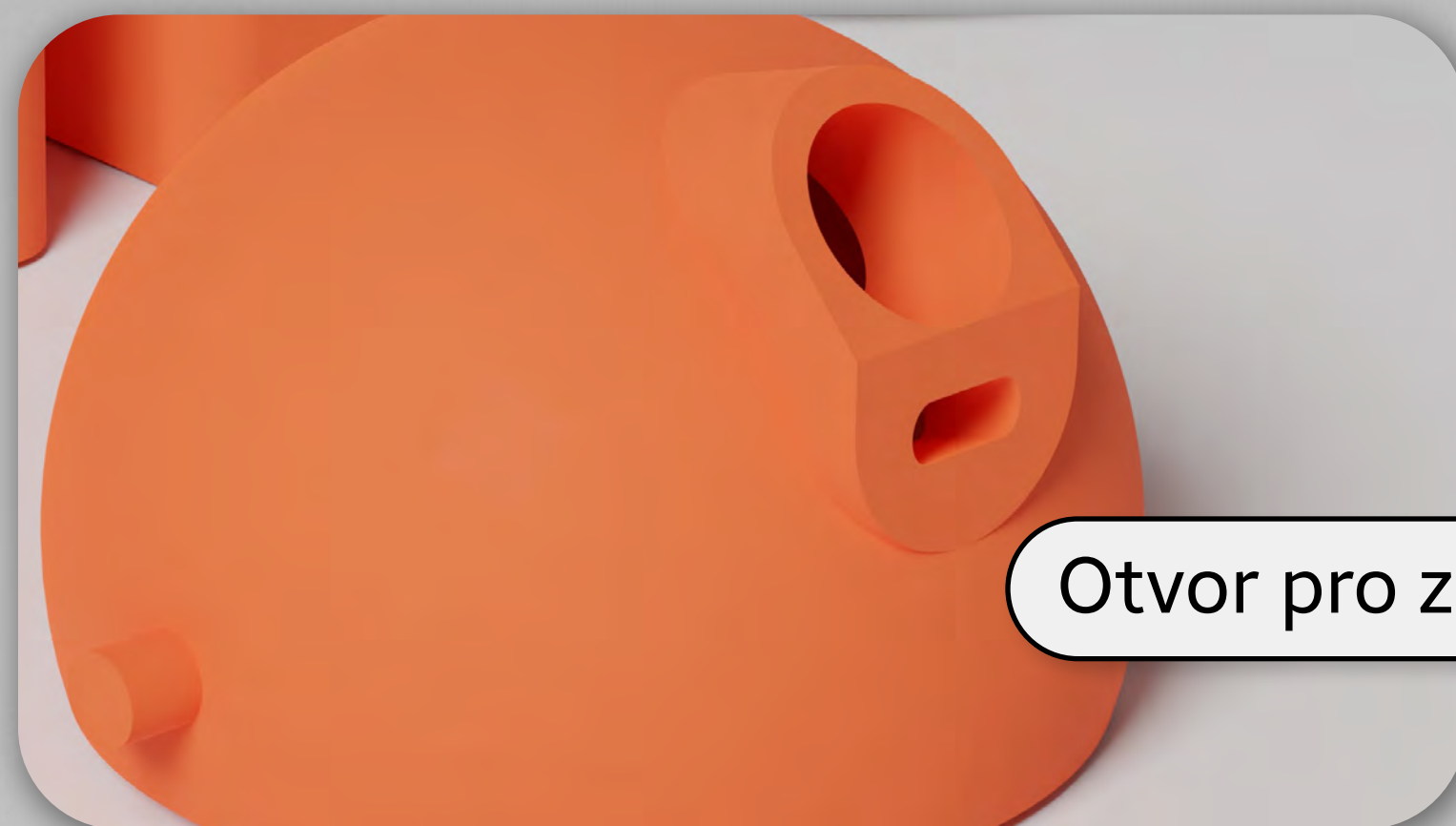
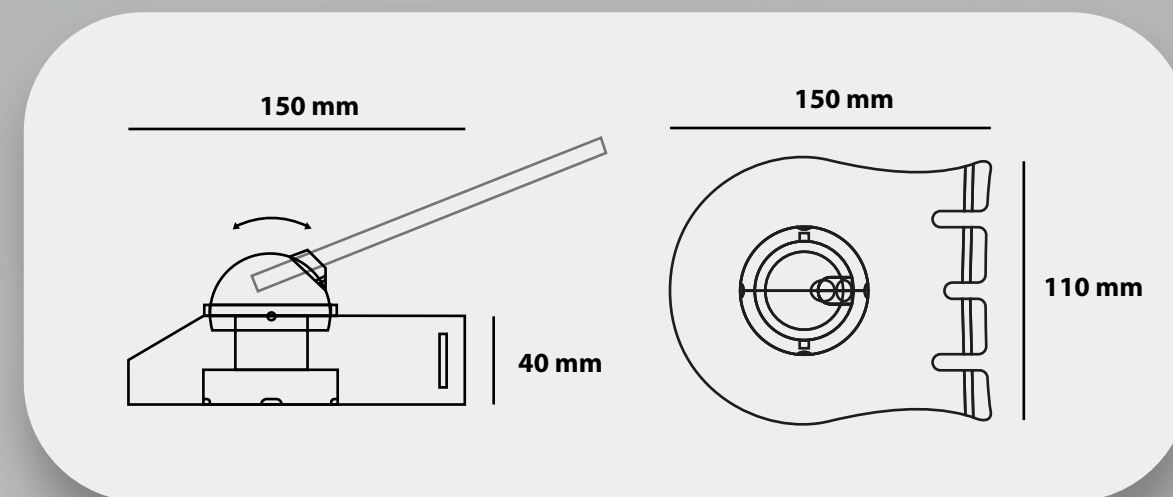
Dosavadní řešení



Konstrukční řešení



Žebra pro upínací popruhy



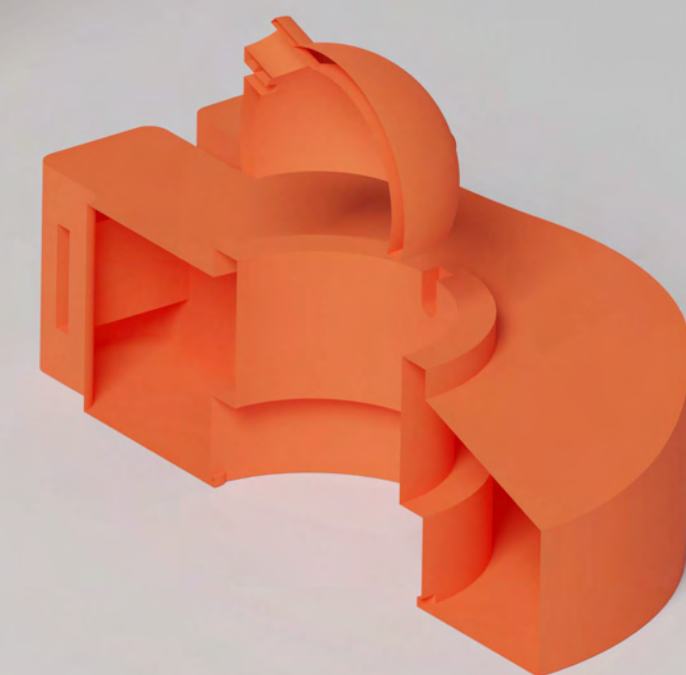
Otvor pro zamezení vzniku podtlaku



Možnost pohybu po ose

Závit

Snadná údržba



Materiál

- Produkt bude možné z velké části tisknout 3D za použití materiálu s certifikací o zdravotní nezávadnosti např PP.
- Standardní skleněná zavařovací sklenice o objemu 400 ml (Přibližně odpovídá množství sběru).
- Kovová trubka o průměru 9 mm zaražená do kmenu minimálně 4 cm, která lze v případě jakéhokoliv poškození snadno vyměnit a je pro strom šetrnější řešení.





Děkuji za pozornost.