



**RICH
VAL
SKY**

MANUFACTURING

**BIKE
RACK**

Nikola Valová, ADE, 3. ročník

Konkurencia

2.



Nikola Valová, ADE, 3. ročník

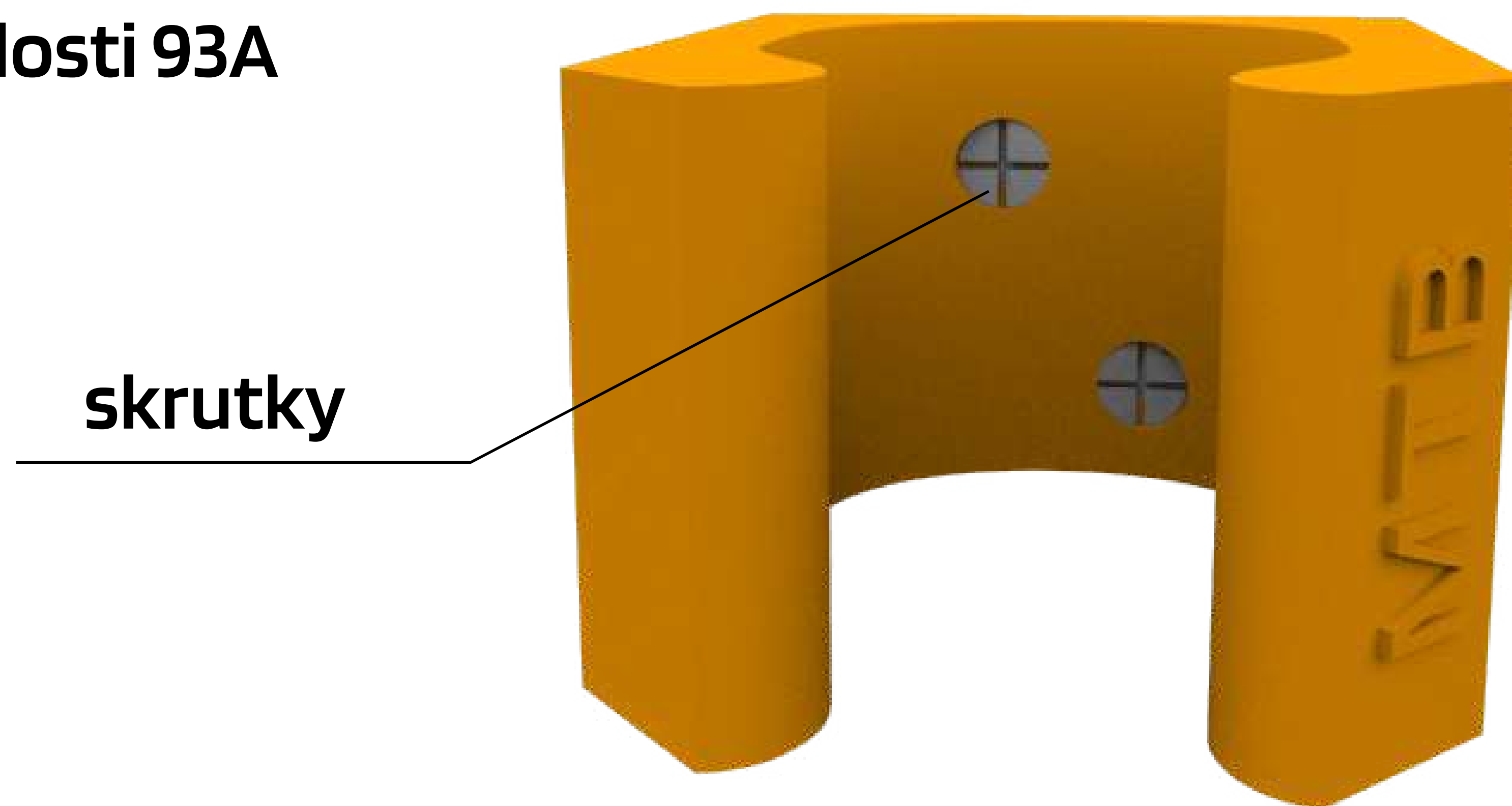
Výhody:

- jeden materiál
- jeden kus
- jednoduchá výroba
- jednoduchá aplikácia



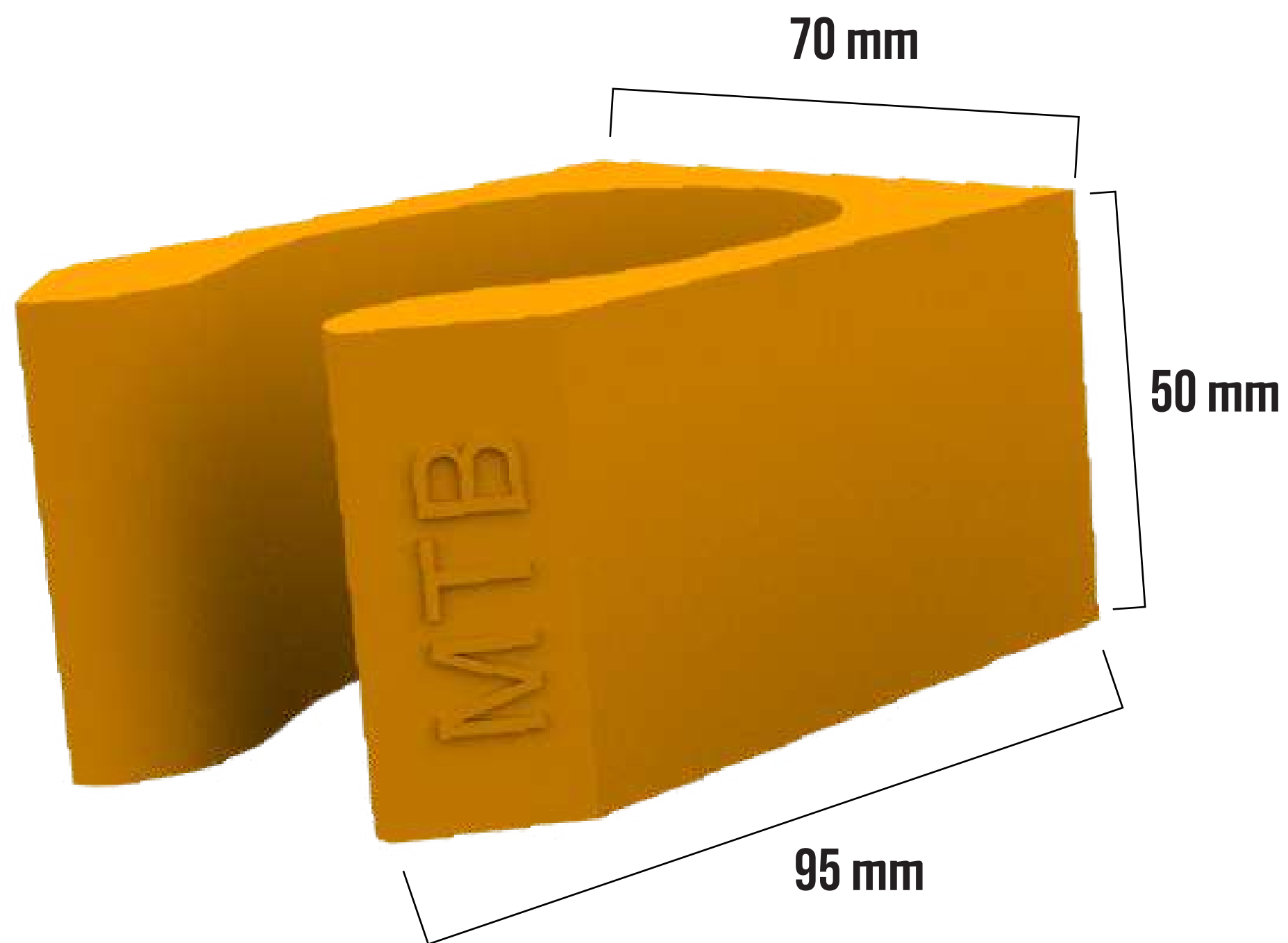
Material

- flexibilný filament na báze polyuretánu o tvrdosti 93A

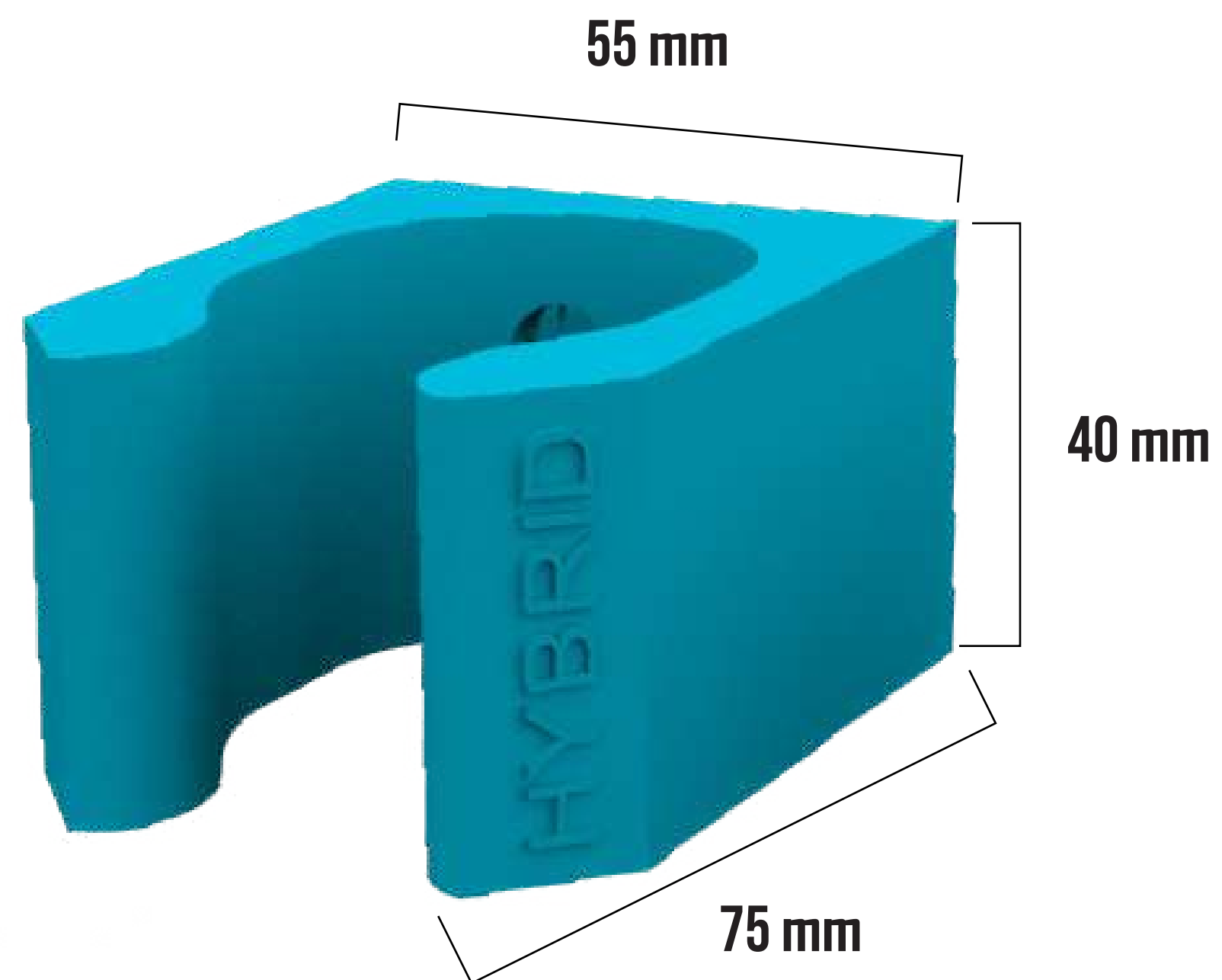


Rozmery

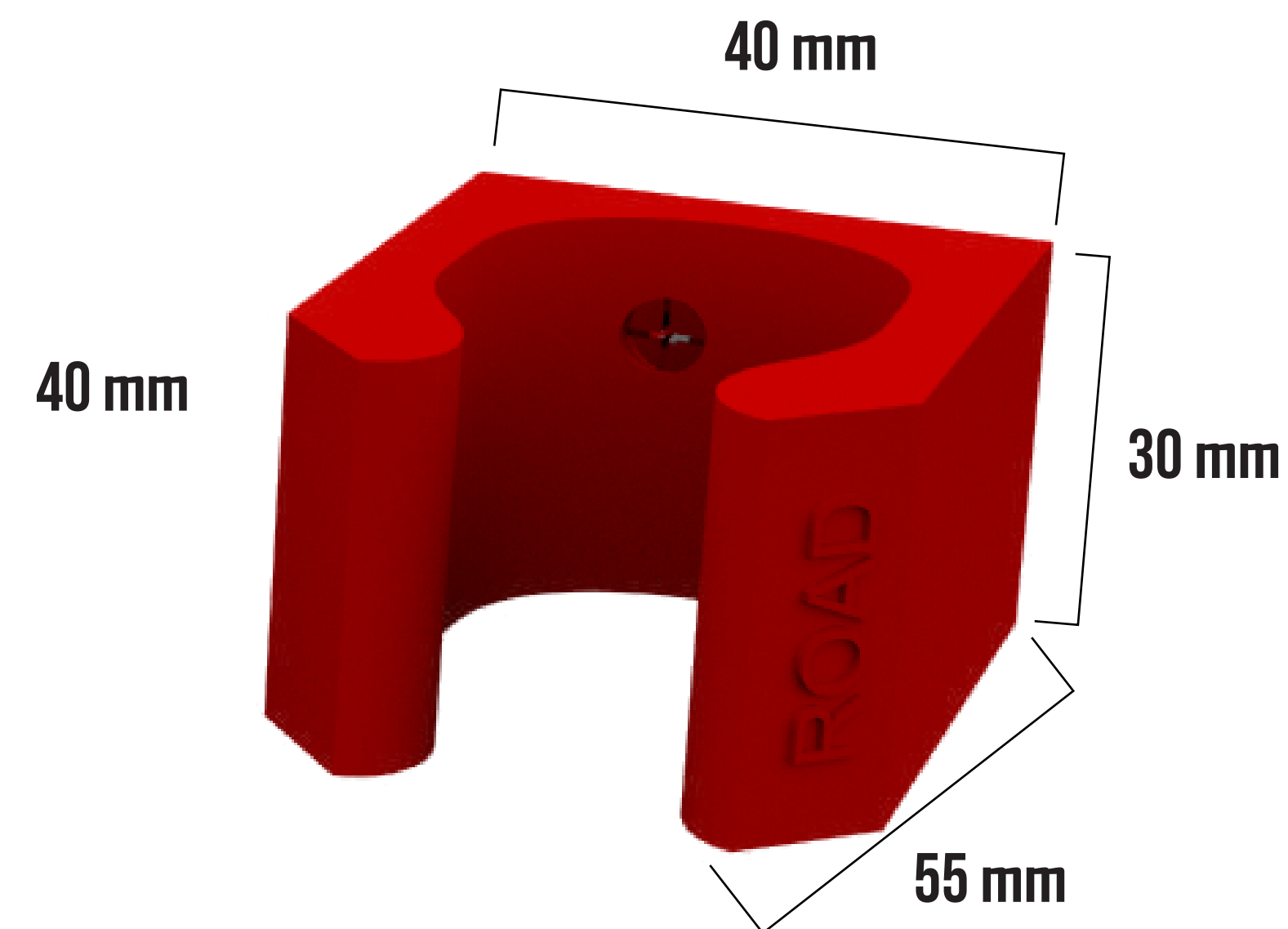
5.



STOJAN PRE MTB BICYKLE (HORSKÉ)
HRÚBKA KOLESA: 44-57 mm (1.75-2.25 ")



STOJAN PRE HYBRID BICYKLE (CROSS, TREKKING)
HRÚBKA KOLESA: 33-43 mm (1.3-1.7 ")



STOJAN PRE ROAD BICYKLE (CESTNÉ)
HRÚBKA KOLESA: 23-32 mm (1-1.25 ")

Vertikálna aplikácia



6.

Nikola Valová, ADE, 3. ročník

Horizontálna aplikácia

