



THREΞCAR

Koncept

Ako môžem
zlepšiť kvalitu života
u dôchodcov. Produkt,
ktorý by mohol
seniorom uľahčiť
život a starobu.

Threecar

Threecar je pomôcka navrhnutá pre jednoduchší výstup a nástup seniorov do auta. Viacfunkčný design sa skladá z pridržiavacieho madla a nastaviteľného popruhu. Pomocné madlo sa dá použiť na viacerých miestach karosérie auta.



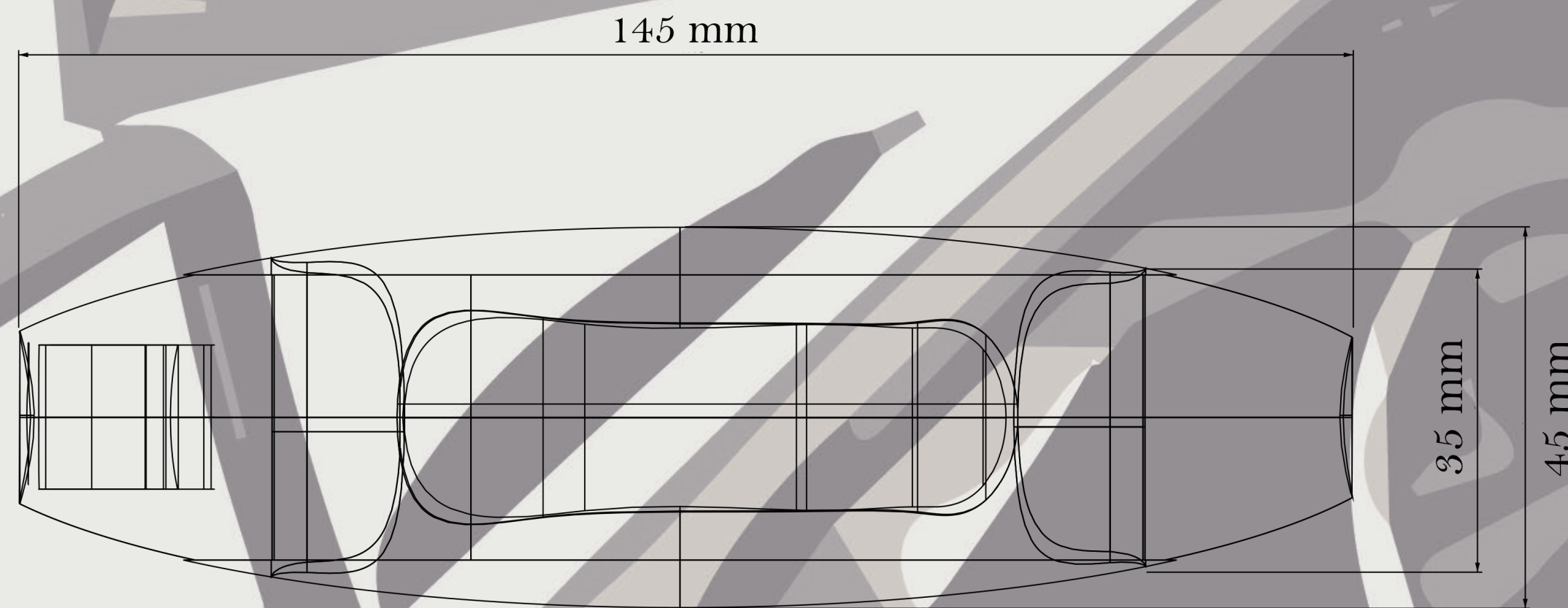


Konštrukcia

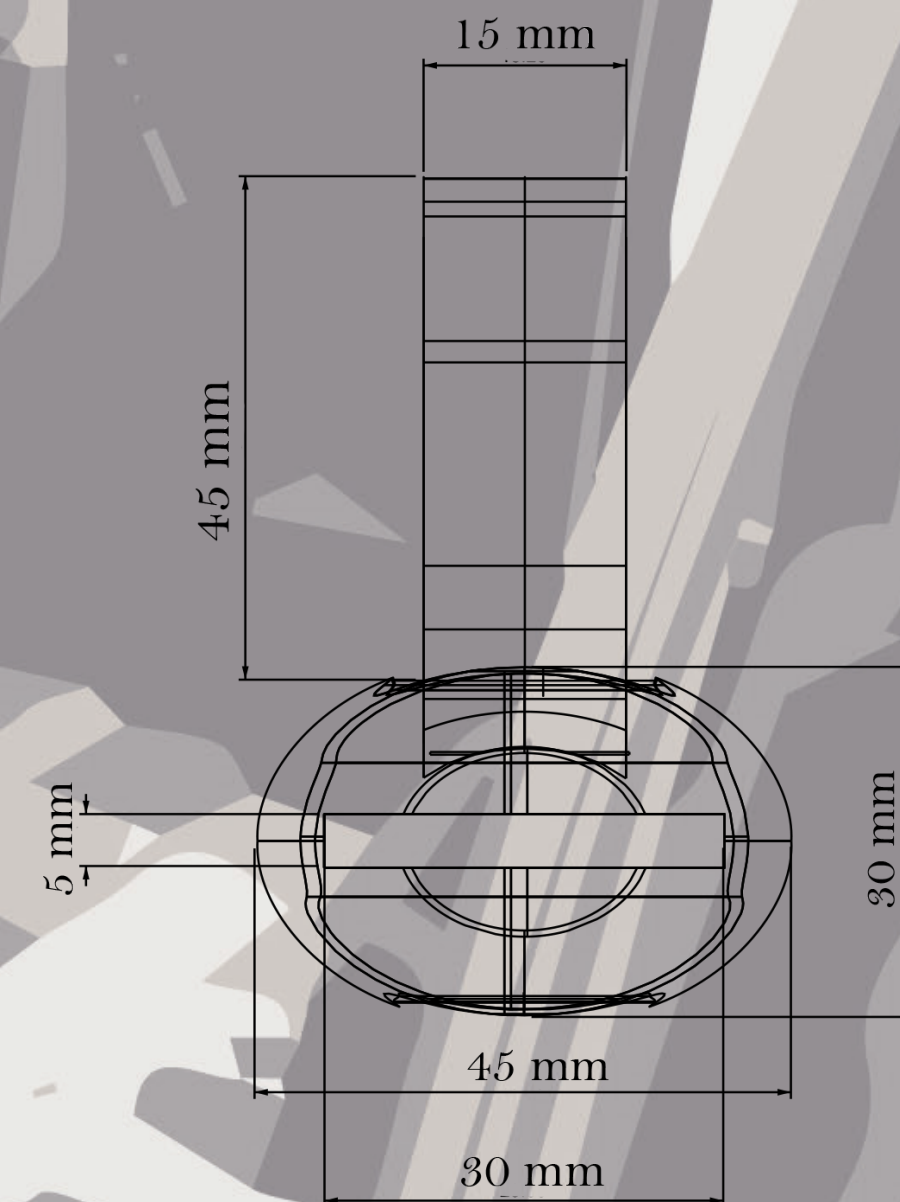
Spona umožňuje nastavenie potrebnej výšky pridržiavacieho madla. Textilný popruh šírky 30 mm zaručuje svojou nosnosťou vysokú mieru bezpečnosti. Zadná tvarovaná časť madla ponúka po zasunutí do zámku na skelete auta stabilnú oporu pri výstupe.

Rozmery

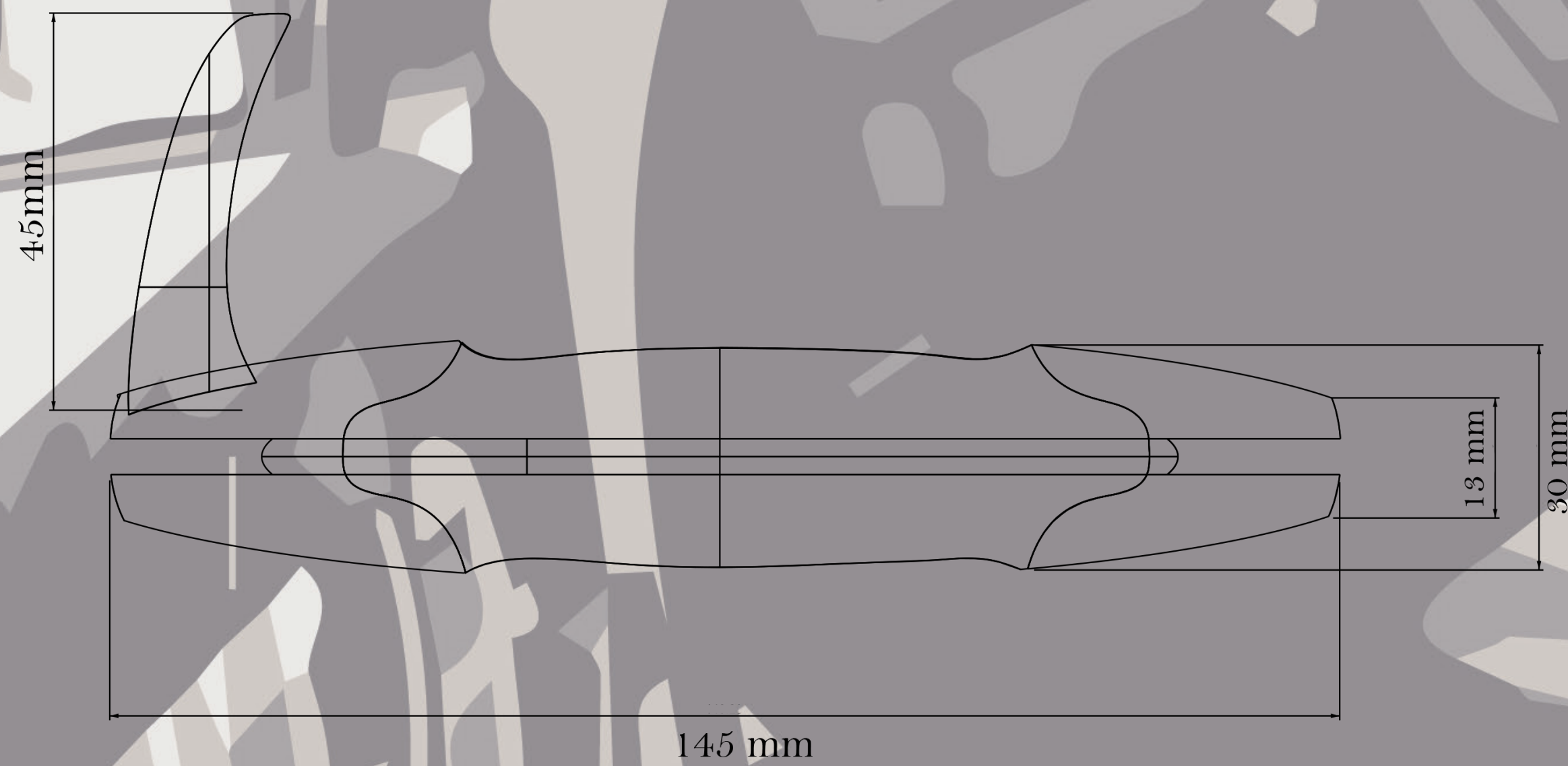
Pôdorys



Nárys



Bokorys





Materiál

Vhodný materiál na konštrukciu madla je recyklovaný ľahký kov, napríklad hliník alebo titán. Tieto kovy sa vykupujú v zberných surovinách a dajú sa znovu odliat. Čierna časť by bola protišmykový poťah pre lepší úchop a držanie.

Použitie

