

# LONG LIFE



# CIEĽ

Cieľom bolo vytvorenie svietidla s využitím opotrebovanej sklenej nádoby.



Nosná časť svietidla, ocelové lanko

## VNÚTORNÝ SVET

Napájací kábel s úchytom objímky

Objímka G9 so závitom

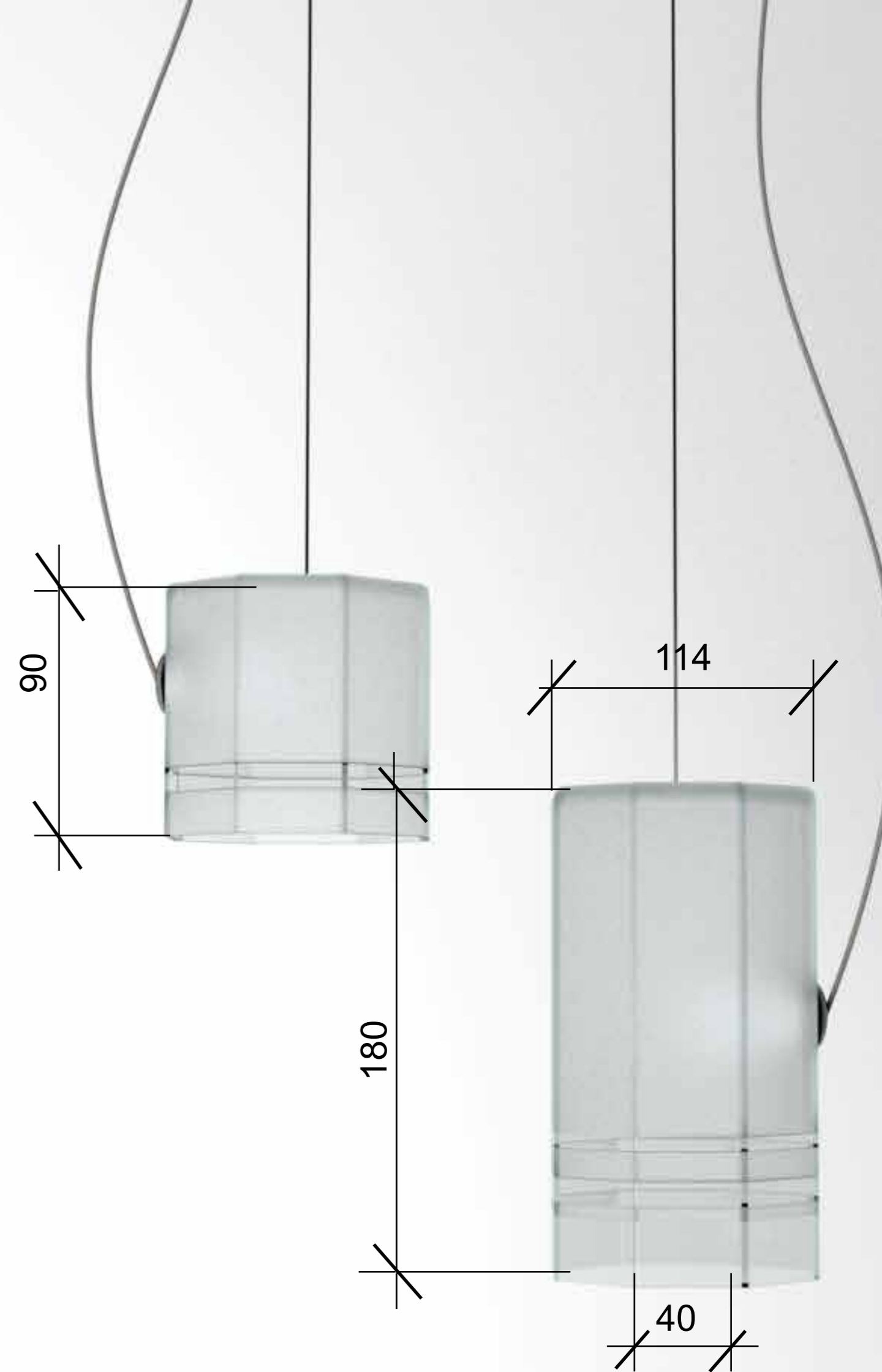
LED žiarovka G9



# PARAMETRE

Nádoba je v tvare oktagonu  
a skladá sa z dvoch častí.

Dlhšia časť má dĺžku 180 cm  
a uzáver k nej tvorí polovicu dĺžky.



# MATERIÁL

Vyradené sklenená nádoba  
Keramická Objímka G9 so závitom  
LED žiarovka G9  
Textílny kábel  
Oceľové lanko  
Nerezová konštrukcia na žiarovku



**Ďakujem  
za pozornosť.**

