



MATERIÁLOVÁ ZKOUŠKA
ohýbání dřevěné překližky

Spolupráce s firmou TON

MARKÉTA OPRAVILOVÁ / ADE / 2021



anotace

V materiálové zkoušce pro tvorbu bakalářské práce jsem měla možnost porovnat různé druhy dřevěných výlisků jak reagují na ohyb v jednotlivých radiusech. Použity byly bukové a dubové výlisky.

MARKÉTA OPRAVILOVÁ / ADE / 2021



výroba

Lisování překližek se provádí dvěma technologickými postupy - vytvrzení za vysoké frekvence nebo páry.

Vsokofrekvenční lisy dokáží pojmout i větší typy dřevěných forem.

Parní lisy se zpravidla využívají pro menší typy překližek, jako jsou sedadla či opěradla.

parní lis



VF lis



č.v. 195, DUB,
R: 34

DUB, R: 50

č.v. 199, BUK,
R: 65

č.v. 197, DUB,
R: 65

DUB, R: 259

č.v. 063, BUK
R: 120

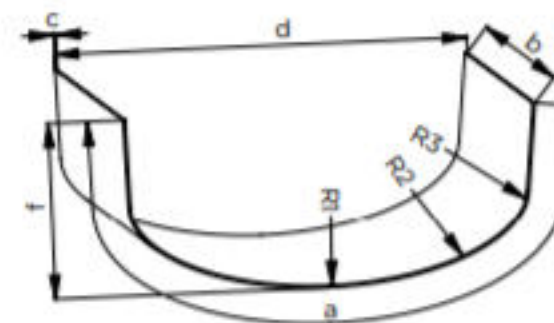
katalog

199

Povrch výlisku
Surface of the plywood part
Pressteiloberfläche

a	840	R1=530	AA - broušený / sanded / geschliffen	-
b	360	R2=265	AA - nebroušený / not sanded / ungeschliffen	+
c	5	R3=65	BB - nebroušený / not sanded / ungeschliffen	+
d	538		laminát / laminate / Laminat	-
e	523			
f	229			

Pevný rozměr výlisku / Fixed size of the blank / Feste Abmessungen der Formteile - 840 x 360 mm

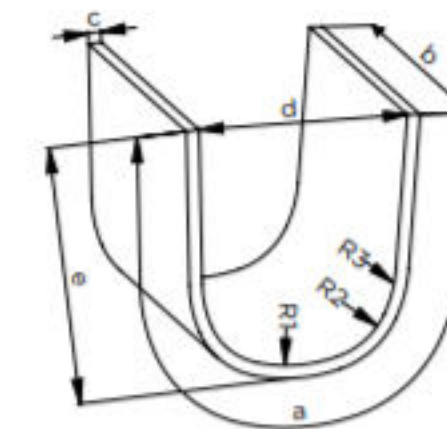


063

Povrch výlisku
Surface of the plywood part
Pressteiloberfläche

a	1100	R1=260	AA - broušený / sanded / geschliffen	+
b	500	R2=122	AA - nebroušený / not sanded / ungeschliffen	+
c	22	R3=200	BB - nebroušený / not sanded / ungeschliffen	+
d	357		laminát / laminate / Laminat	-
e	435			

Pevný rozměr výlisku / Fixed size of the blank / Feste Abmessungen der Formteile - 1100 x 500 mm

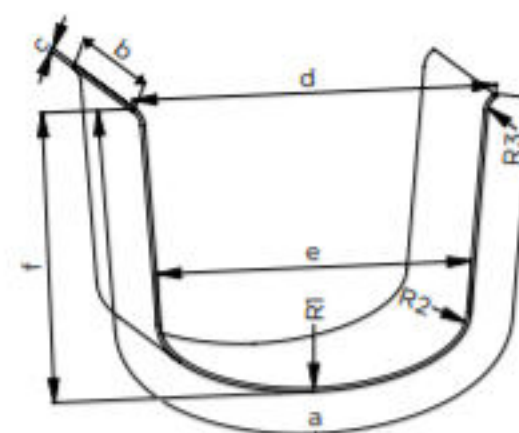


197

Povrch výlisku
Surface of the plywood part
Pressteiloberfläche

a	1380	R1=530	AA - broušený / sanded / geschliffen	+
b	420	R2=70	AA - nebroušený / not sanded / ungeschliffen	+
c	7	R3=30	BB - nebroušený / not sanded / ungeschliffen	+
d	624		laminát / laminate / Laminat	-
e	539			
f	494			

Pevný rozměr výlisku / Fixed size of the blank / Feste Abmessungen der Formteile - 1380 x 420 mm



195

chrom
chrome
Chrom

Povrch výlisku
Surface of the plywood part
Pressteiloberfläche

a	585	R1=34	AA - broušený / sanded / geschliffen	+
b	550	m=310/9	AA - nebroušený / not sanded / ungeschliffen	+
c	4		BB - nebroušený / not sanded / ungeschliffen	+
d	510		laminát / laminate / Laminat	+
e	90			

