



RICHVALSKY MANUFACTURING
/Udržitelnost ve městě

/Nikol Vanishviliová

- / život v městě_udržitelnost v běžném životě
- / cílová skupina_mladá rodina s dětmi žijící v městě,
se zdravým životním stylem, se zájmem o udržitelnost
a domácí pěstování, volný čas tráví v přírodě
- / široká škála okruhů a témat
- / priorita ve využití lokálních řemeslníků
- / prodejní potenciál, výrobní vs. prodejní cena

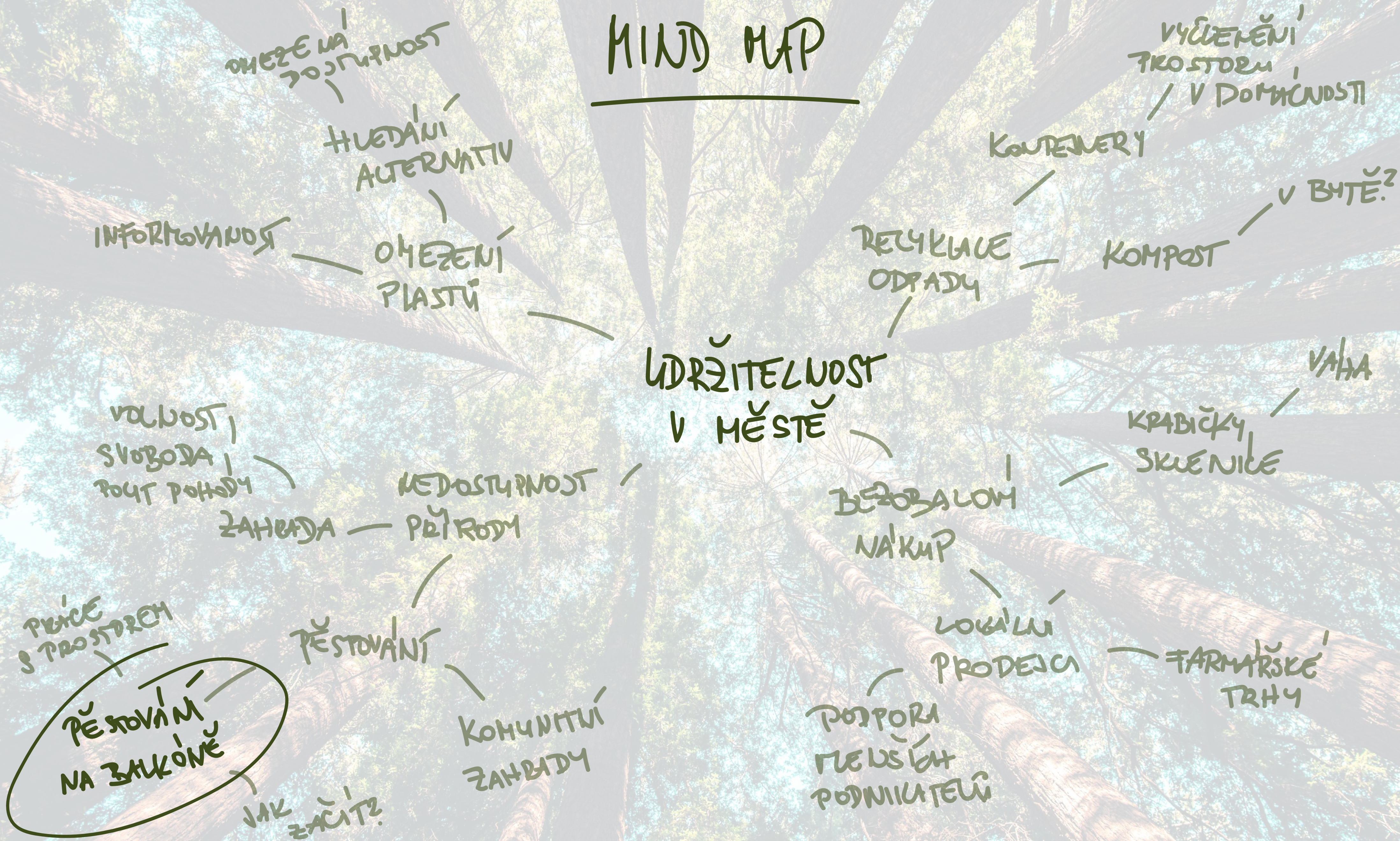
pěstování na balkóně

- / **truhlíky, květináče, zelené stěny, „pseudo-skleníky“**
- různé zakrývání fóliemi pro dosažení lepších výsledků (spíše provizorní řešení)
- / nejčastěji **pěstování zeleniny** - rajčata, okurky, hrášek, papriky, ale také např. melouny
- / efektivní **práce s prostorem**
- / **modulární** systém, který pracuje s jednotlivými parametry a mohu si navolit produkty podle toho, kolik a čeho chci pěstovat



<https://abecedazahrady.dama.cz/clanek/zahradka-na-balkone-zelenina-v-truhliku-na-zemi-i-ve-vzduchu>

MIND MAP



PROBLEMATIKA

- / efektivní využití místa
- / vliv počasí
- / současné improvizované řešení

VIZE

- / jednotné a dostupné
- / udržitelnost
- / motivace pro nováčky

sada pro pěstování na balóně



- / základní květináč
- / spojovací modul
- / modul na zavěšení



- / doplněk pro zavěšení na zábradlí
- / pásek se sponou pro přichycení na jakékoli zábradlí

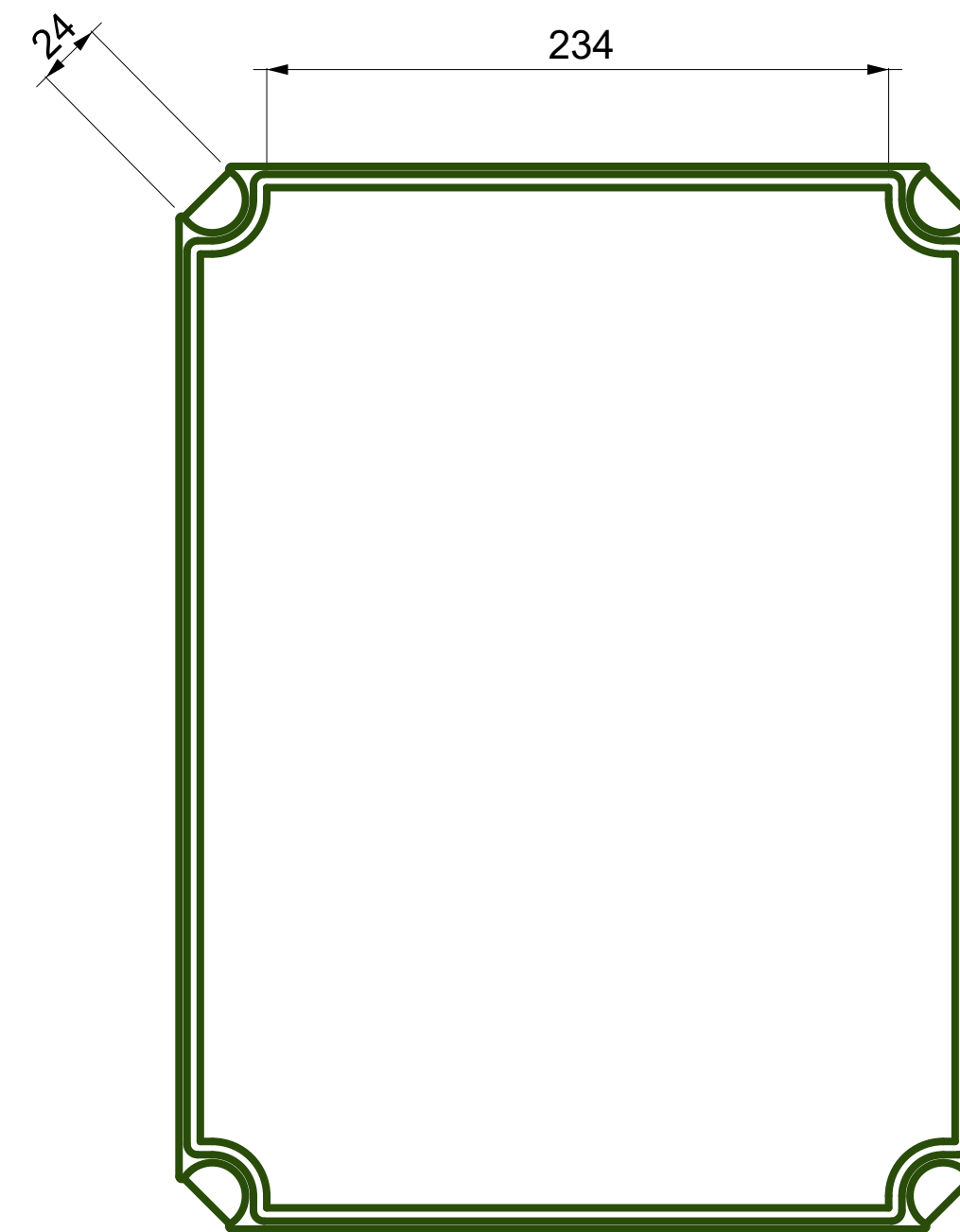
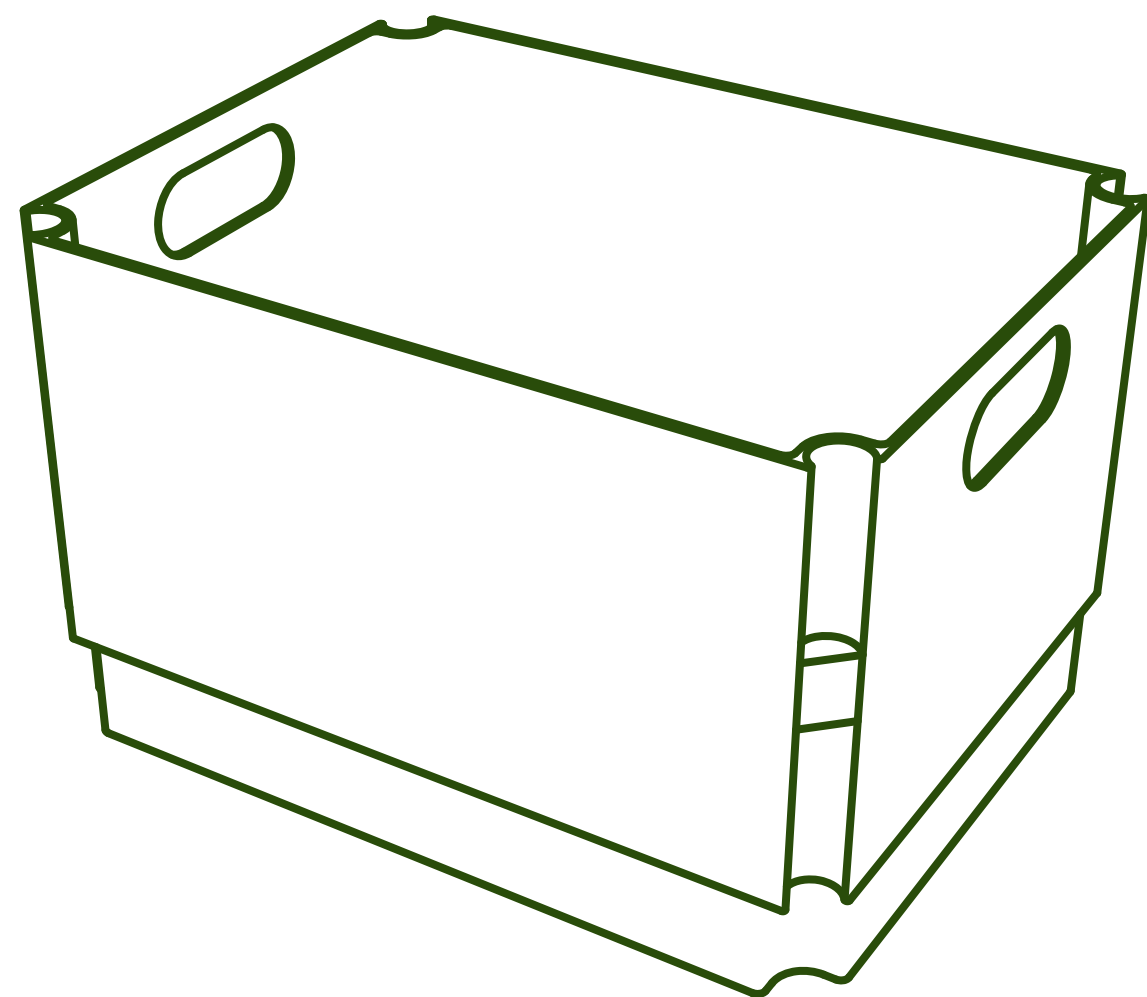
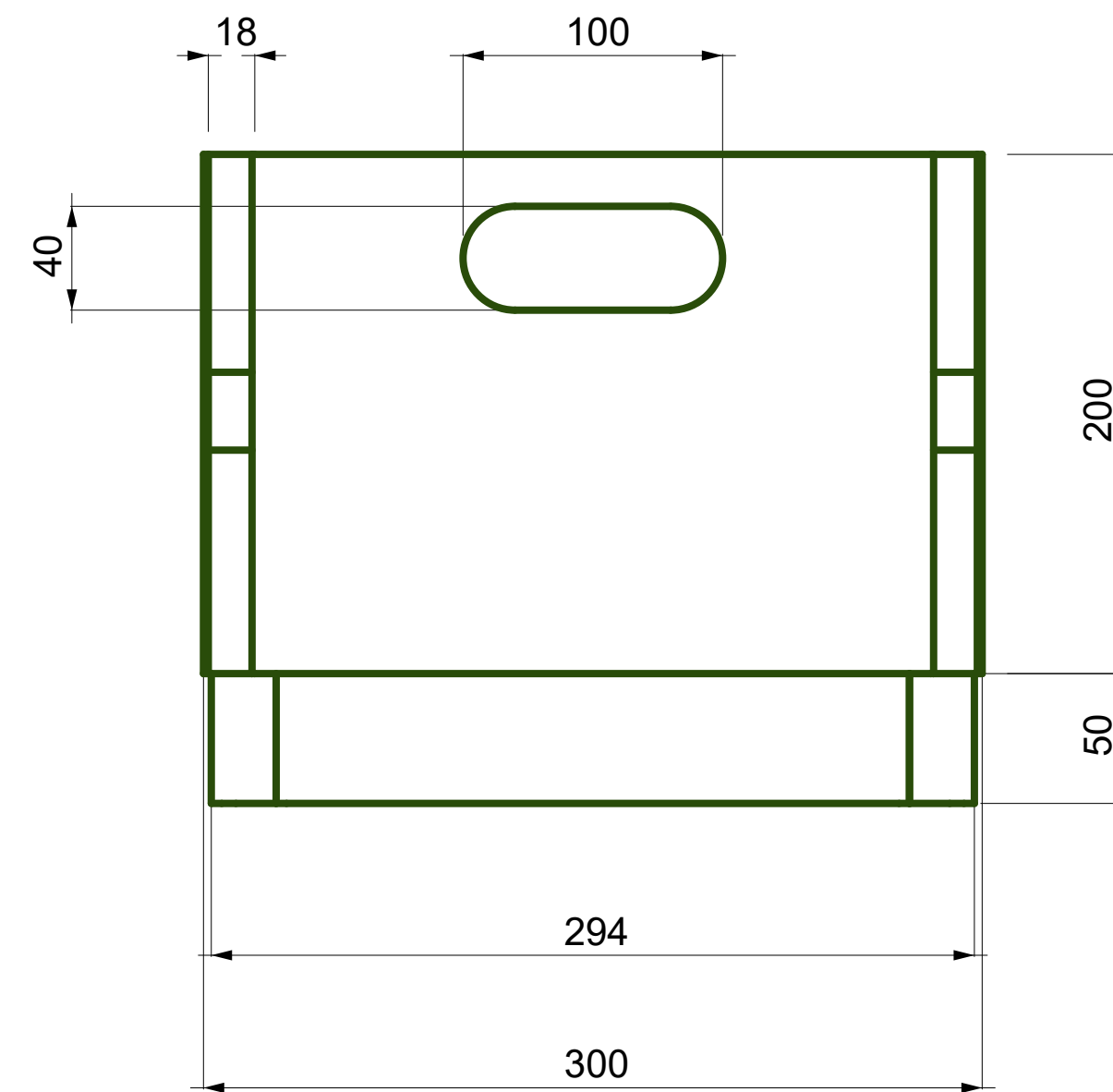
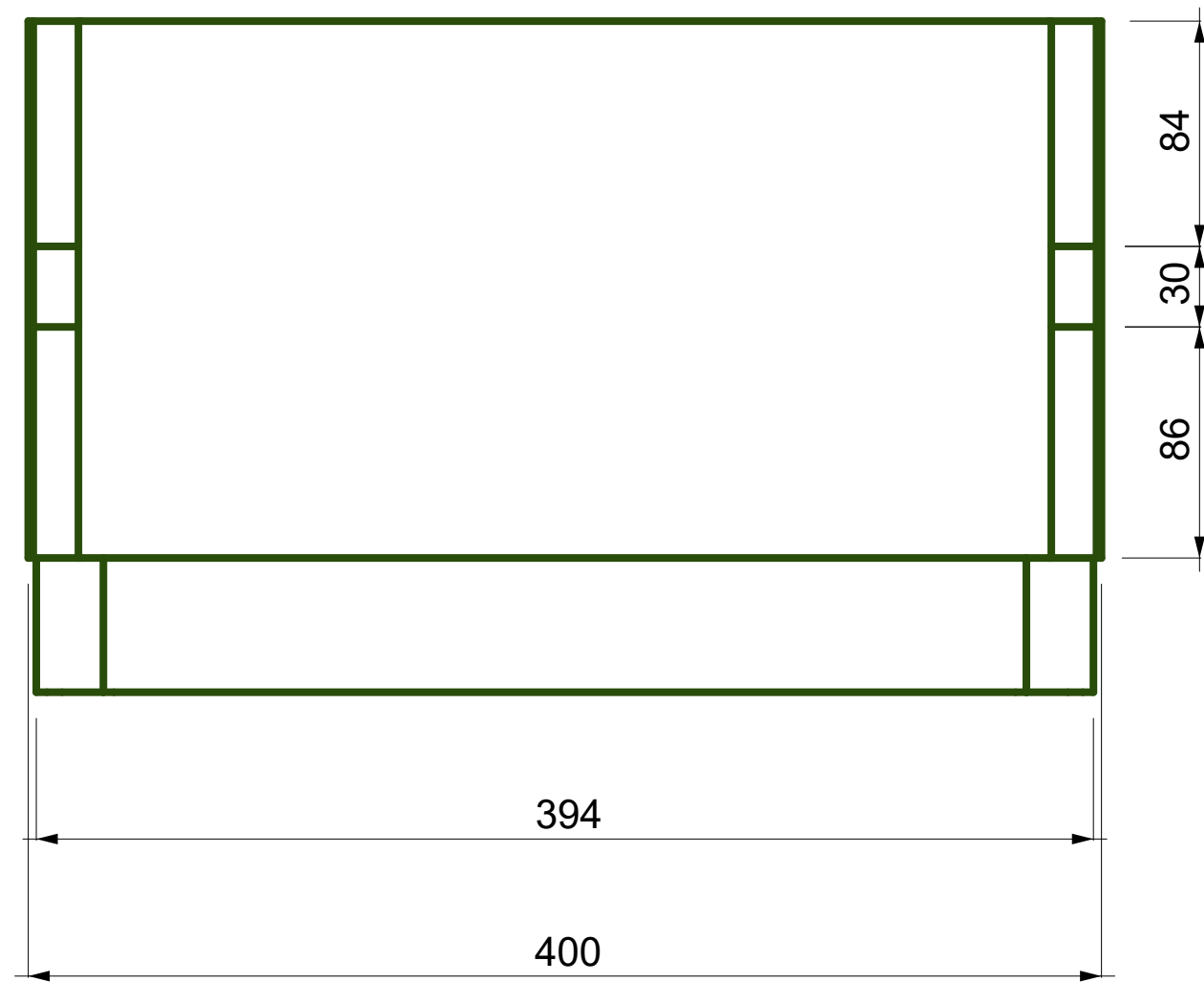


/ stojka
/ pro uchycení rostlin
/ vertikální stavění

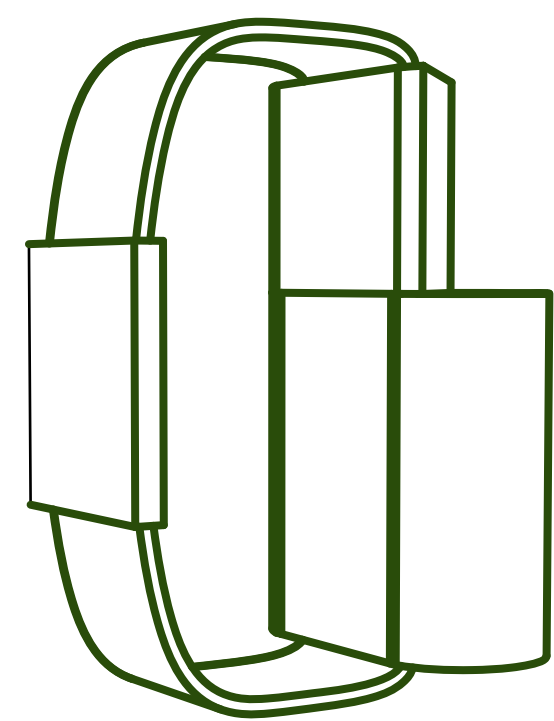
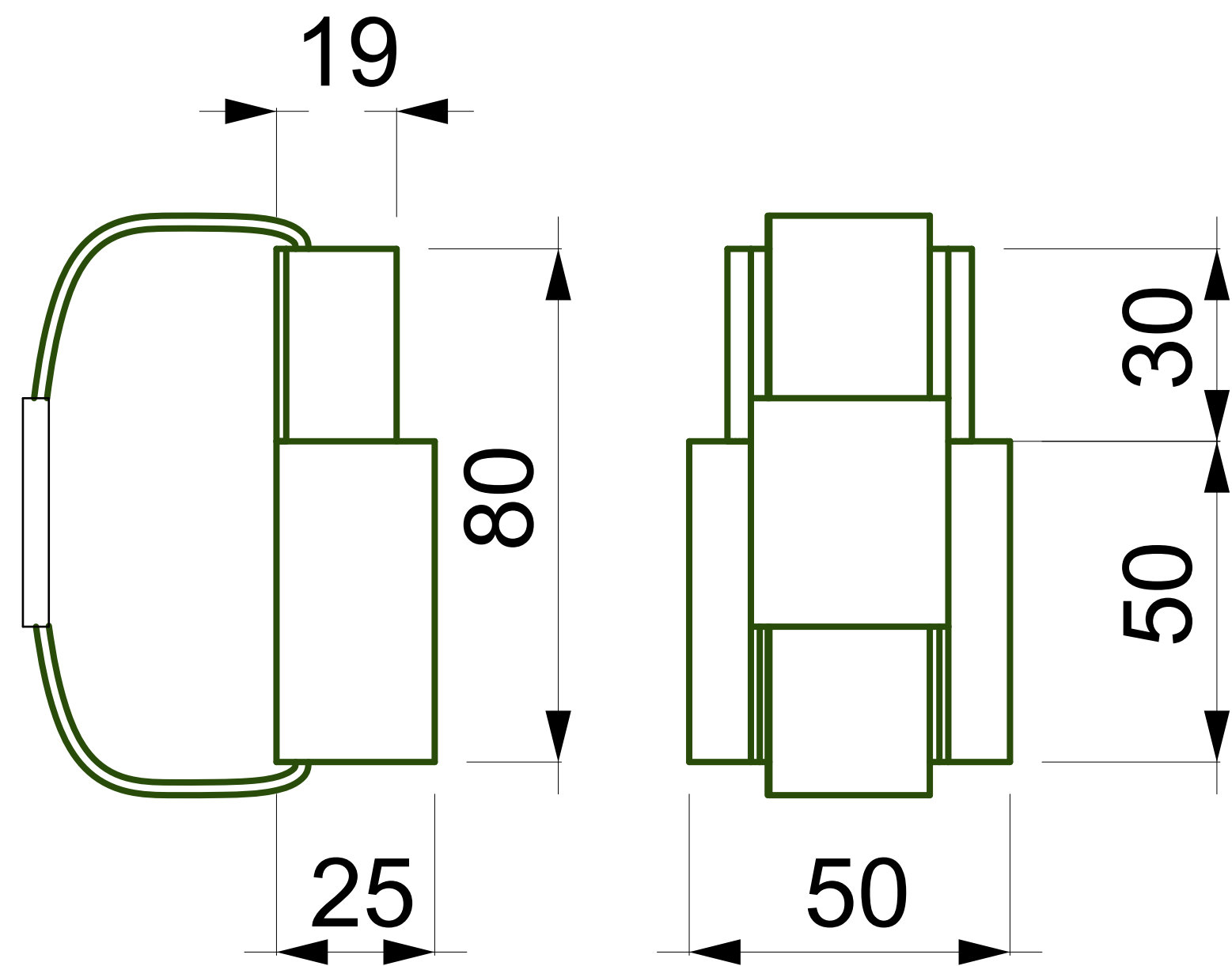


/ květináče lze stohovat na sebe
/ stále prostor pro uchování zeminy
přes zimu

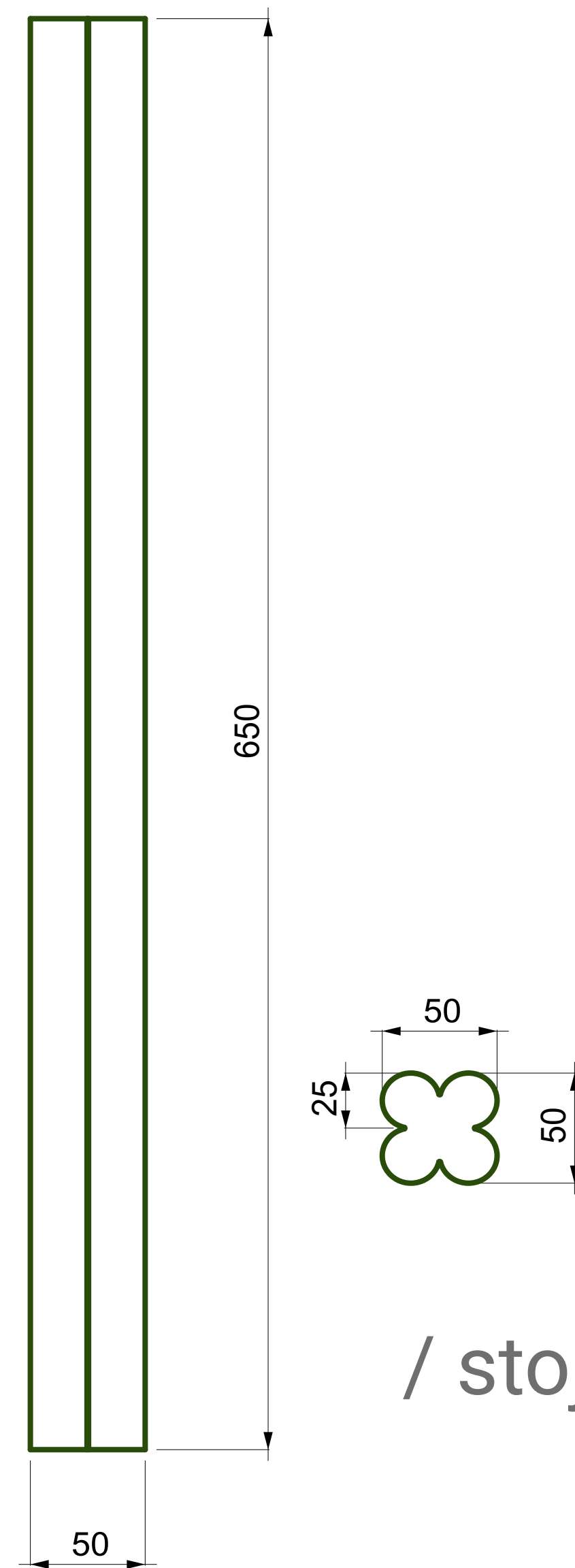
rozměry



/ základní květináč



/ závěs na zábradlí



/ stojka

materiál

- / plast pvc_vstřikování do formy
- / popruh se sponou
- / plastové trubky/dřevo, ...

vizualizace





