



## **KVĚTINÁČE NA BYLINKY**

NIKOL HÚDKOVÁ

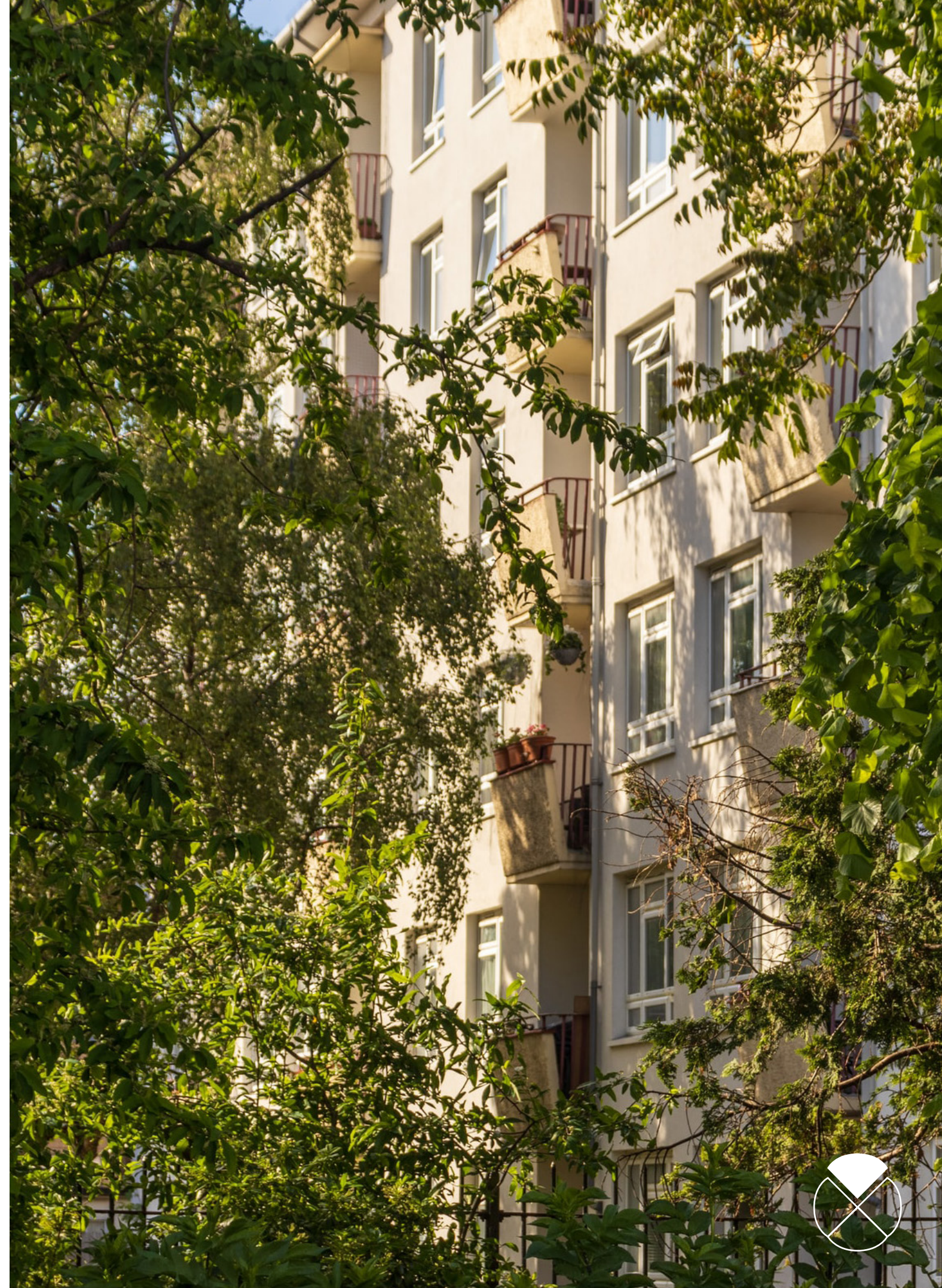


# BRIEF

Život ve městě – udržitelnost v běžném životě  
(návrat k přírodě a kořenům s propojením na život v městě)

Cílová skupina

- mladá rodina s dvěma dětmi, žijící ve městě
- vedou zdravý životní styl
- mají rádi věci přírodní (bez chemie, ztužených rostlinných tuků, cukrů a konzervantů)
- nakupují od místních farmářů a prodejců (základní potraviny)
- nakupují české produkty (lokální prodejci a výrobci)
- dokáží si věci dopěstovat, vyrobit sami
- přes víkendy vyráží do přírody (turistika, kolo)



# NÁVRH

produkt je určen primárně na sazeničky bylinek

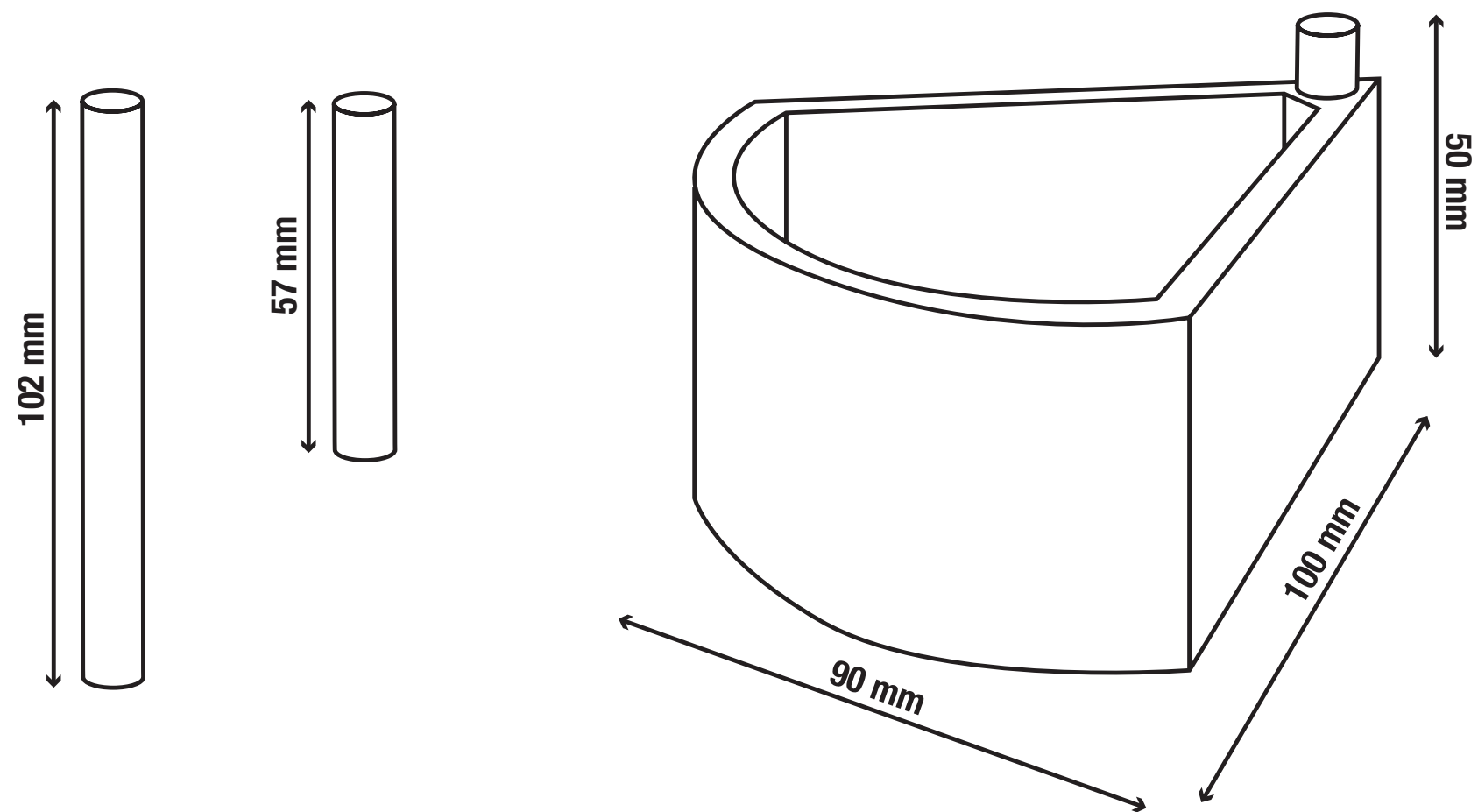
interiérový prvek na stůl, parapet či kuchyňskou linku

design nabízí možnost odebrání a přestavování květináčů dle potřeby, lze se tak přizpůsobit jakémukoliv prostoru



# ROZMĚRY

stavebnice se skládá celkově ze tří dílů umožňujících jednotlivě nebo ve skupině pěstovat bylinky



# VARIANTY



**klasická**



**stupňovitá**



**terasovitá**



**DĚKUJI**  
ZA POZORNOST