



# CHRONO

Š A C H O V É H O D I N Y

Adam Nerušil ADE 3. ročník 2022

# KONCEPT

Design prémiových šachových hodin určený jako stylový doplněk pro set Ch3ss.

Produkt využitím stylizace jednoduchých geometrických tvarů v kombinaci s materiálovým kontrastem získává moderní a ojedinělou formu.



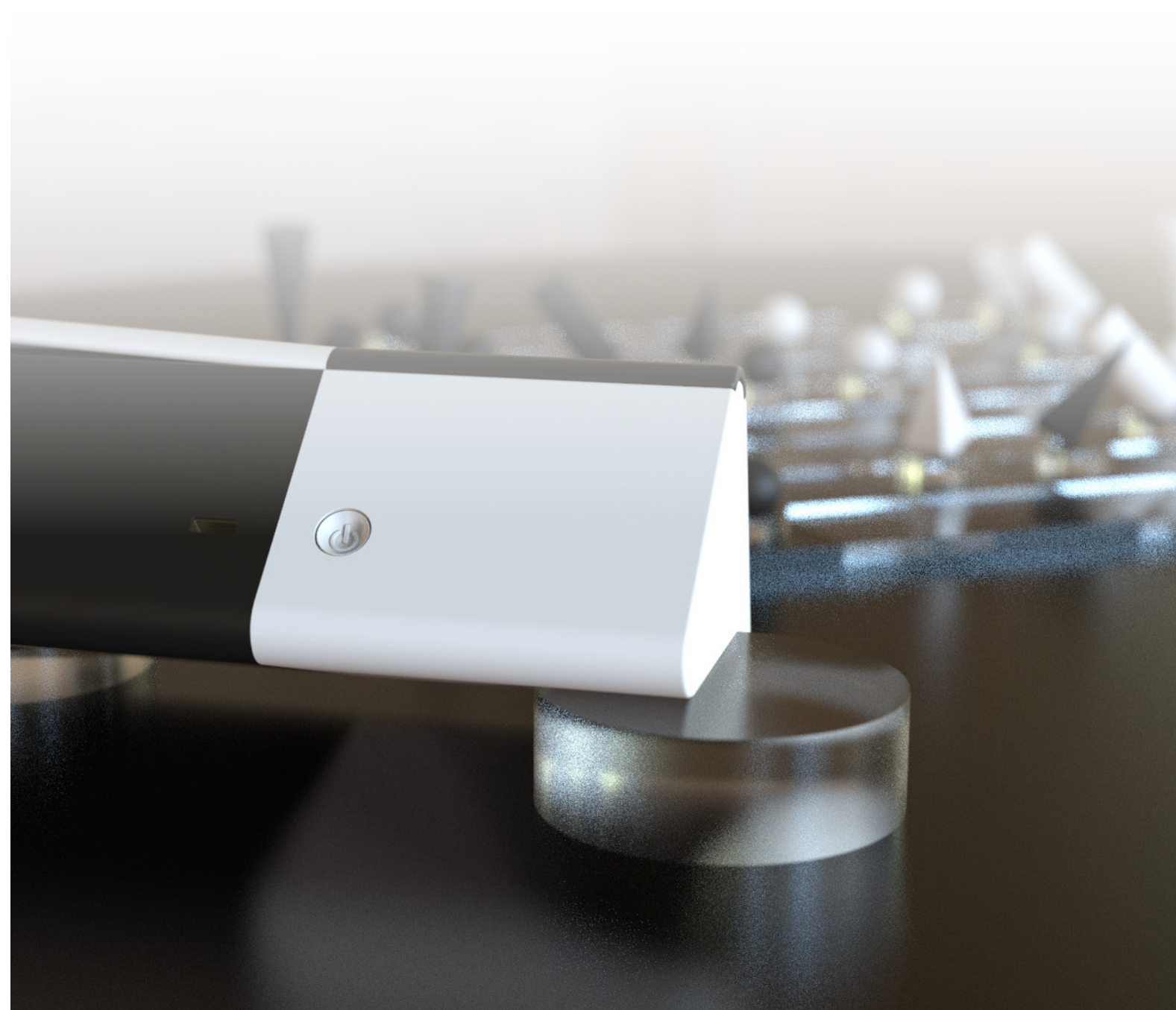
# FUNKCE

Jednoduchá forma využívá důmyslné ergonomie, jak v podobě jednoduchých spínačů, tak ve sklonu displaye. Samotný produkt je možné přizpůsobit rozsáhlému množství herních variant a vychází z nařízení mezinárodní šachové federace.

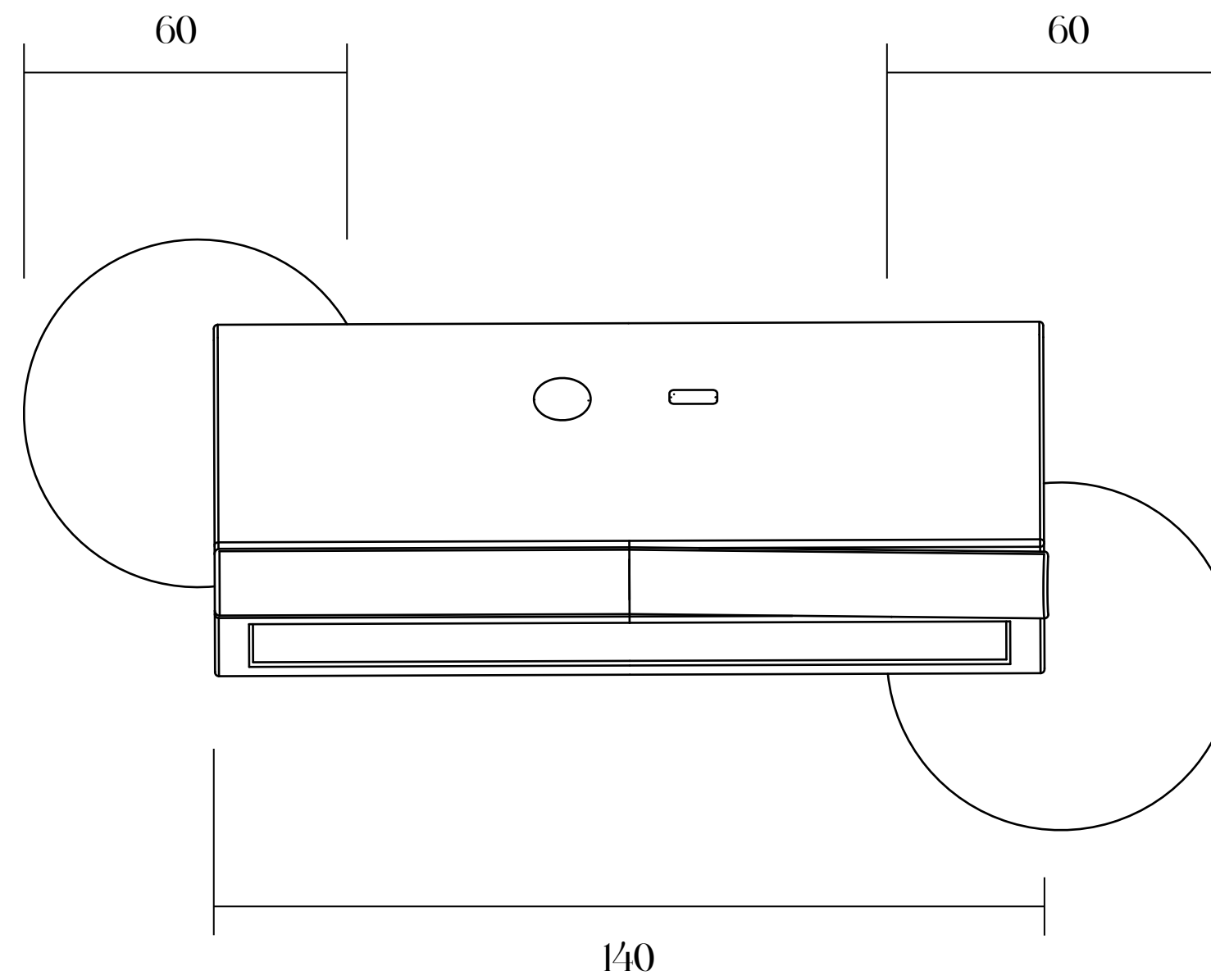
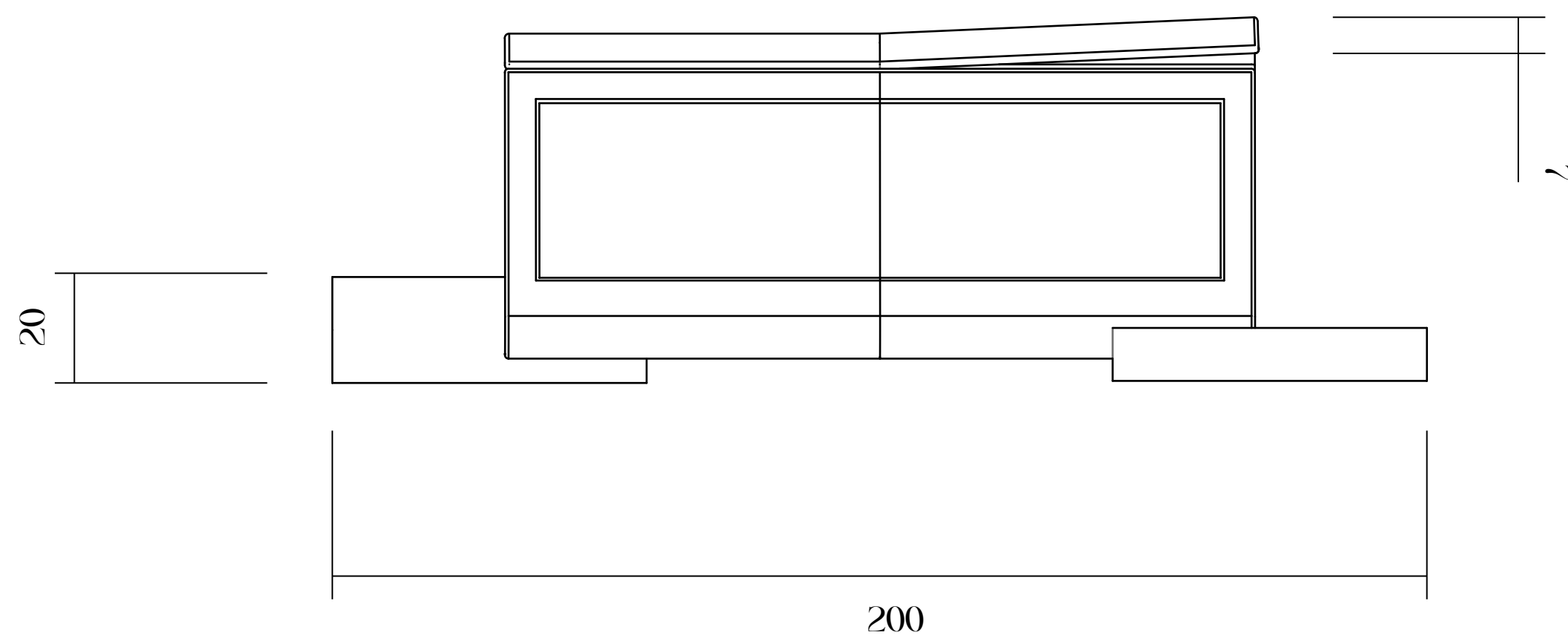
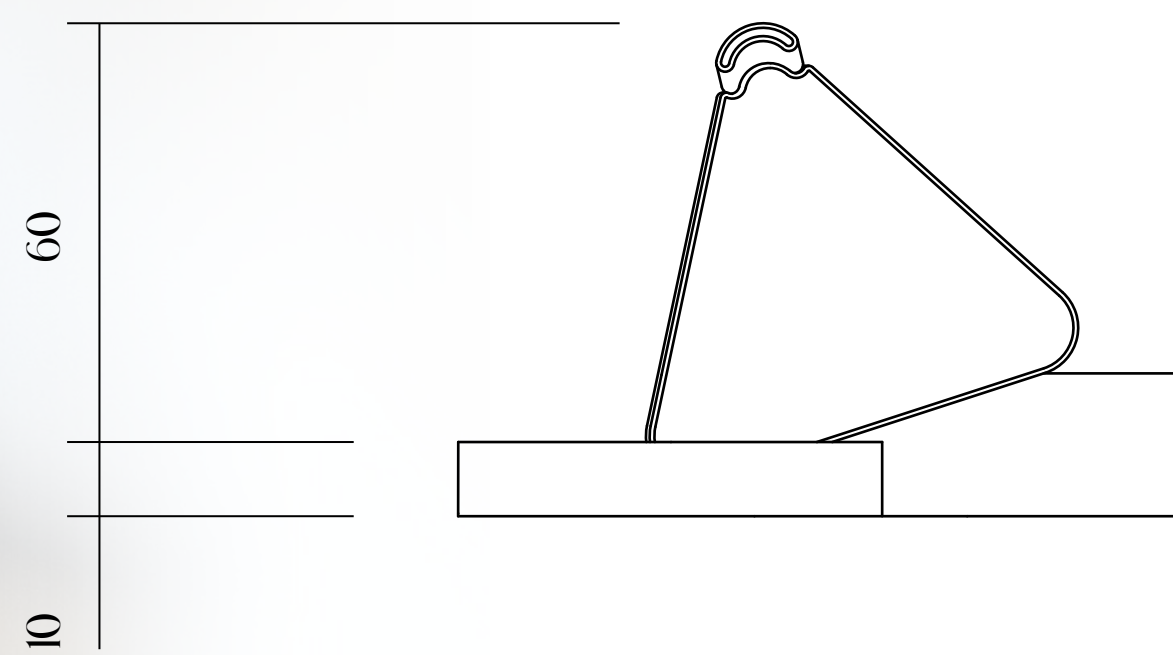


# TECHNICKÉ ŘEŠENÍ

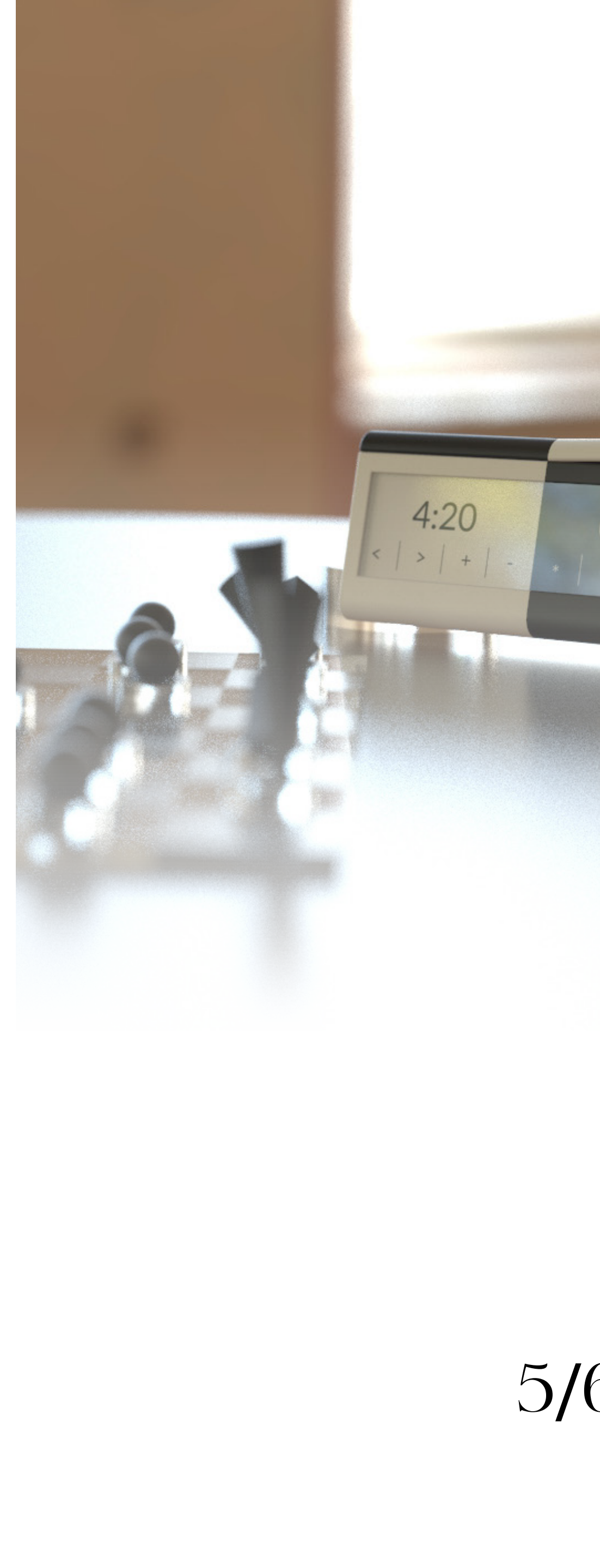
Využitím dotykového displaye se projekt oprostil od zastaralých tlačítek a zároveň zjednodušil manipulaci. Jediné mechanické spínače zůstali v podobě přepínačů času a tlačítka pro zapnutí produktu. Celý design je možné napájet pomocí USB-C.



# TECHNICKÝ VÝKRES



# NÁHLED



# DETAIL

6/6

