

Digitální metronom s pohyblivým kyvadlem

Jan Vašek



Rešerše a cíle



Téma měření času úzce souvisí s rytmem, právě k těmto účelům slouží metronom.



Snaha o spojení digitálního a mechanického (kyvadlového) metronomu.



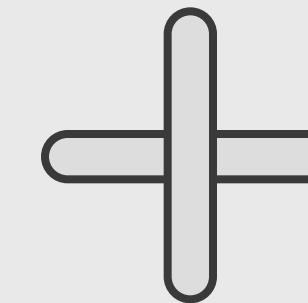
Tvarová inspirace vychází z pražce houslí.



Kyvadlo v návrhu slouží čistě jako dynamický prvek (snaha o symboliku rytmu).



DIGITÁLNÍ METRONOM

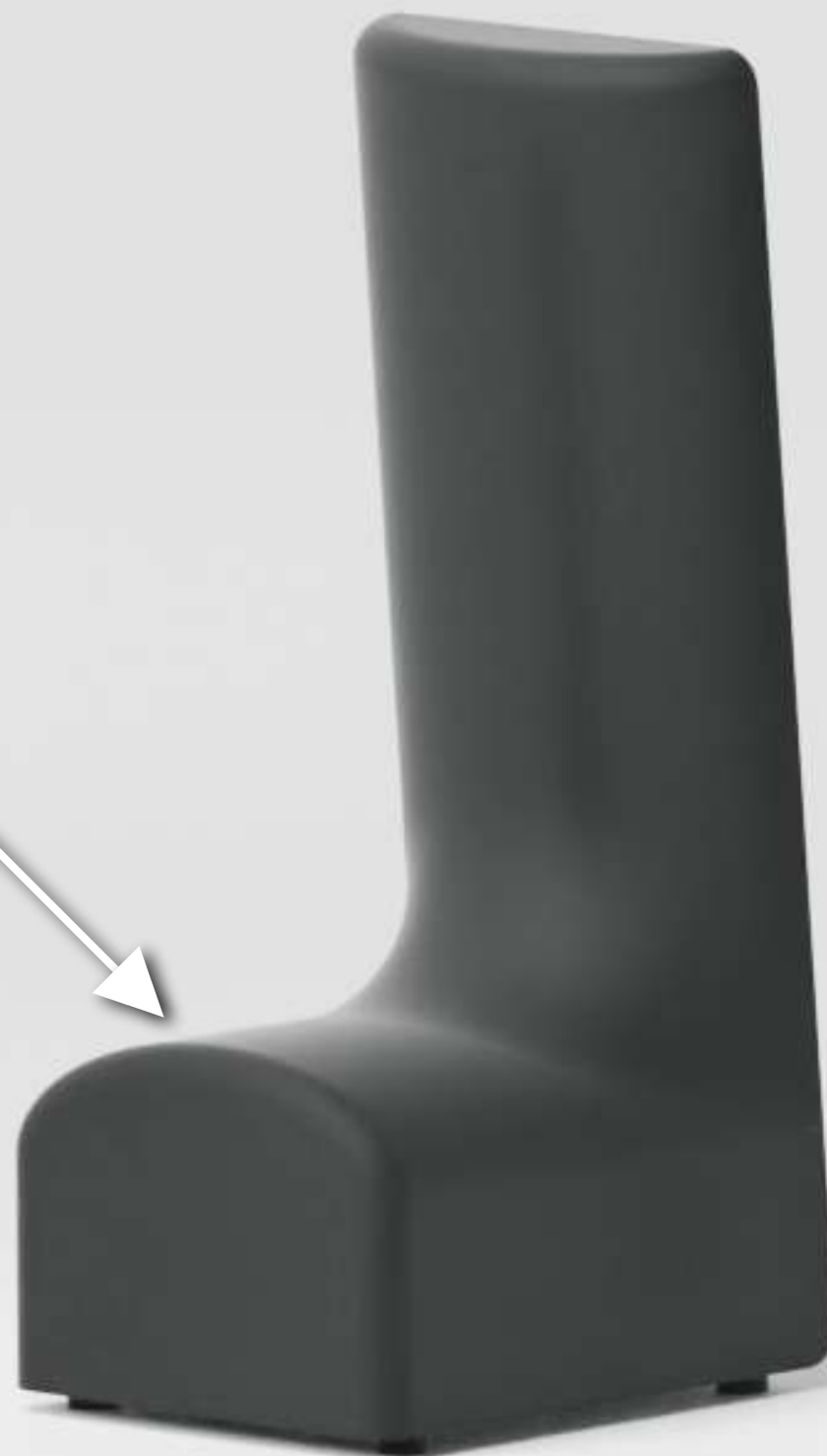


MECHANICKÝ METRONOM

Konstrukce



Prostor pro elektroniku zároveň slouží jako zatížení podstavy.



Tělo tvořené 3D tiskem z plastového filamentu.



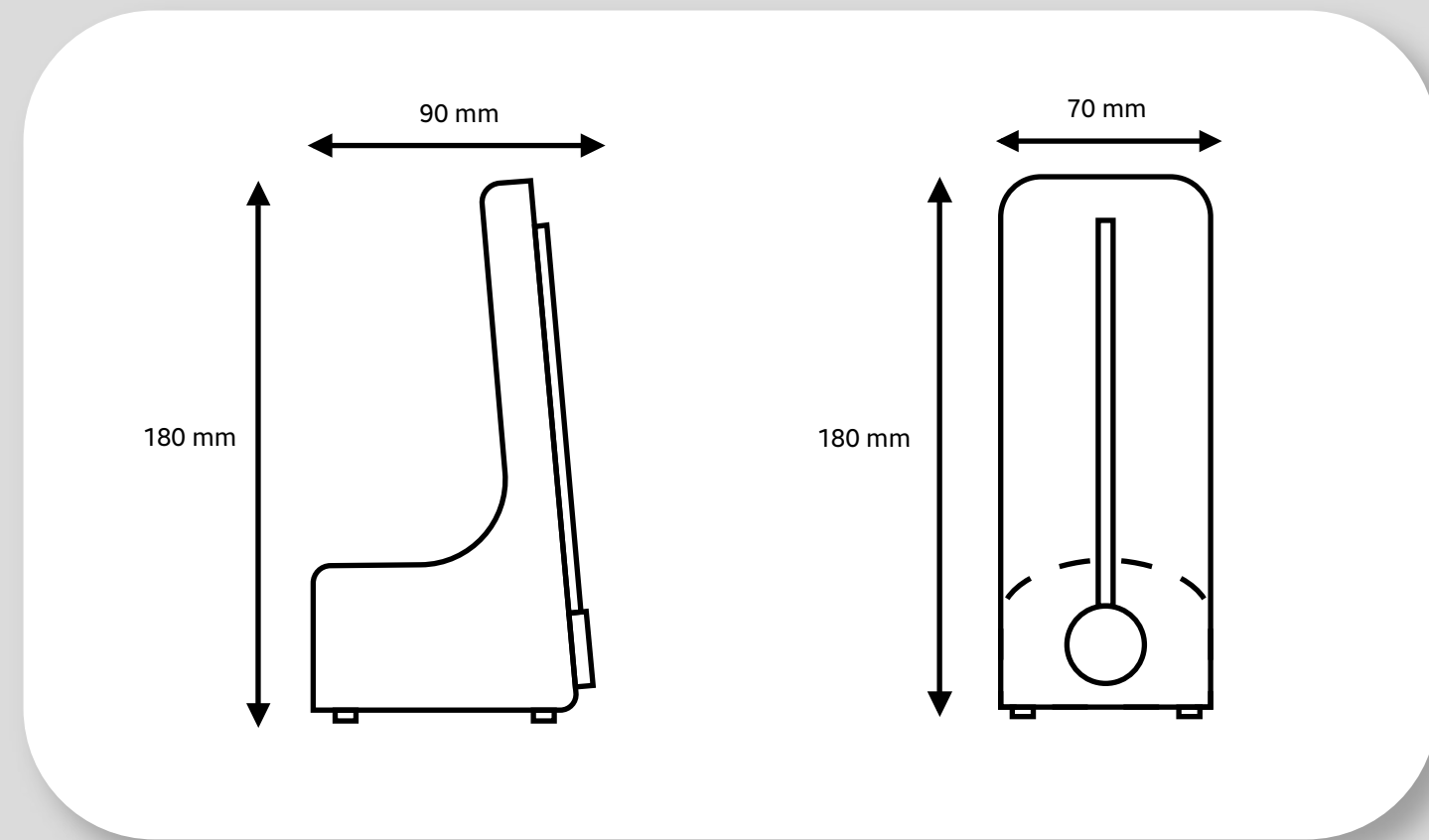
S rychlostí rytmu je úměrné kmitání kovového kyvadla, pro funkčnost metronomu však není podstatné.



Ovládací prvek pro zvyšování a snižování intenzity.



Rozměry





Děkuji za pozornost!

Jan Vašek