

V2 LEITNERS AD MAYORA

Richard Štětka ADE 2022



V2

ZADÁNÍ PRÁCE

Design třetí generace hodinek LEITNERS pro rok cca. 2025.

Nutnost zachování hybridního charakteru hodinek, tedy integraci mechanického strojku a elektroniky zajišťující chytré funkce. Hodinky mohou být pánské, dámské i unisex. Cílová cena navržených hodinek cca. 30 000 Kč.



V2

AD MAIORA V2

Unisex, zúžení rozteče řemínků, lépe obepnou různý průměr ruky.

Využití elektronického papíru k zobrazování dekoru.

Možnost výměny řemínků.

Větší výdrž baterie.

Jednoduše omyvatelné.



V2

TECHNOLOGIE

Mechanický strojek Miyota cal. 9039, natahovaný z boku pomocí korunky, s výdrží 42 hodin.

Vnitřní luminiscenční 3D luneta přesahuje přes ručičky hodinek a překrývá kraje e-papíru.

Elektronický papír slouží k sdělení informací, ale také k vyobrazení dekoru, který se dá libovolně měnit.

Výdrž baterie 10 dnů.

Ovládání pomocí tří dotykových tlačítek na boku hodinek.



V2

ROZMĚRY

rozměry
v milimetrech

Mezera na protáhnutí
řemínku 4 mm.

Otvory 2 mm.

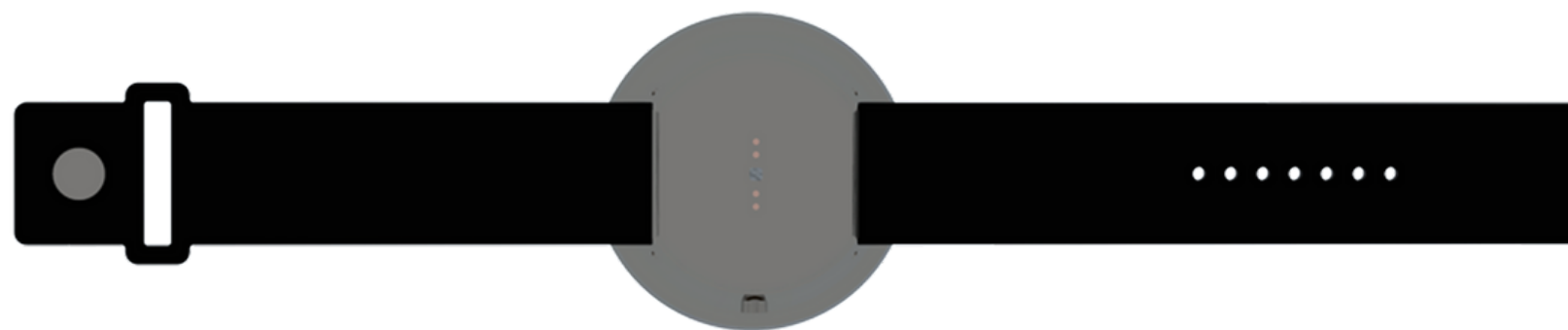
Zajišťovací kolík 3,5
mm výška 2,5 mm
šířka hlavičky.

22



243

28



98

113

V2

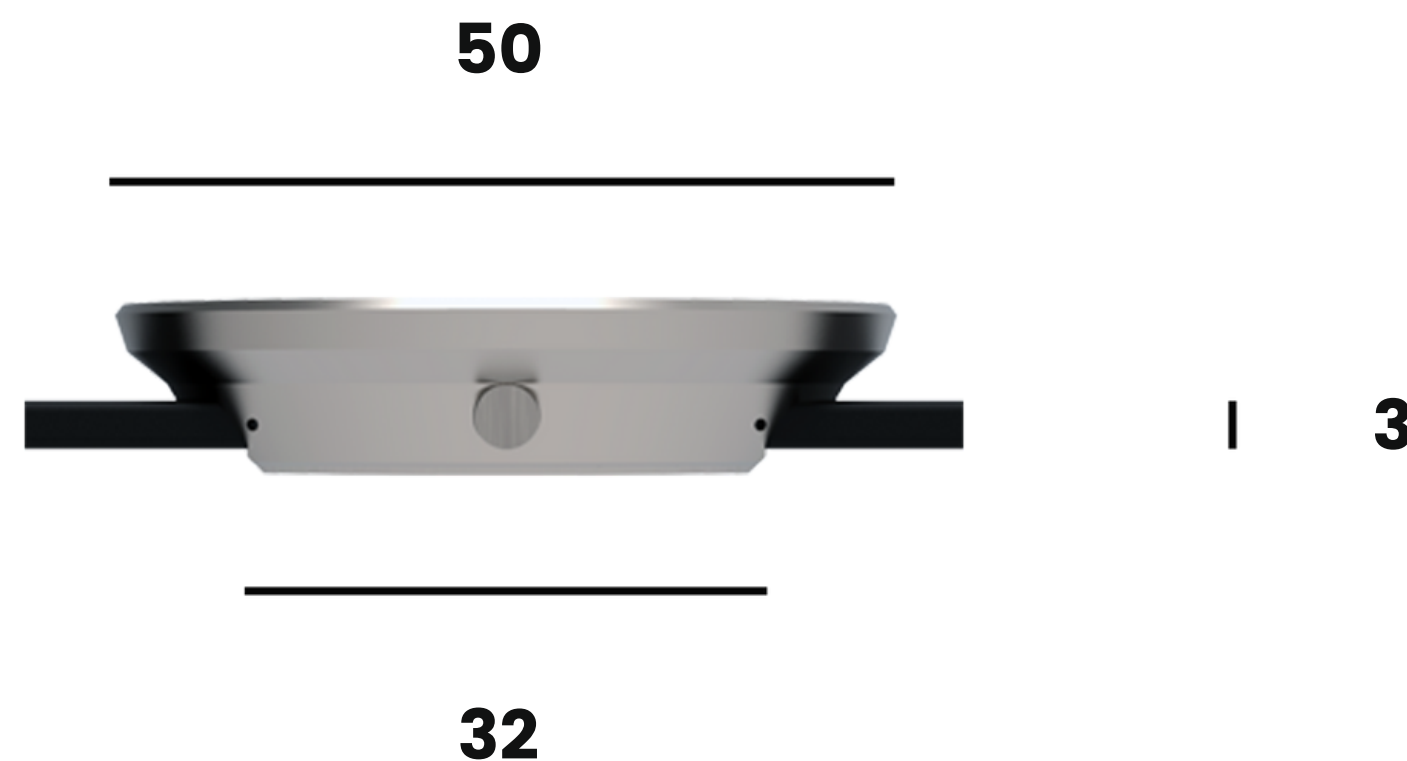
ROZMĚRY

rozměry v milimetrech

Kryt strojku 1 mm.

Korunka o průměru 3,5 mm.

11



V2

MATERIÁLY

Tělo je soustružené z titanu, vnitřní prostor z oceli 316L.

Ciferník kryje safírové sklo odolné proti poškrábání.

Základní řemínky jsou pryžové, šířky 22 mm, s ocelovou spojkou.

Hodinková osička délky 24mm o Ø 1,5 mm s čepy 1mm.



V2 VARIANTY



V2

DĚKUJI ZA POZORNOST

foto model

