

# Log.

Meranie času

Daniela Kačeriaková / 3.ročník / 2022 / ADE

# Inšpirácia

V temnom stredoveku sa čas meral aj sviečkami.

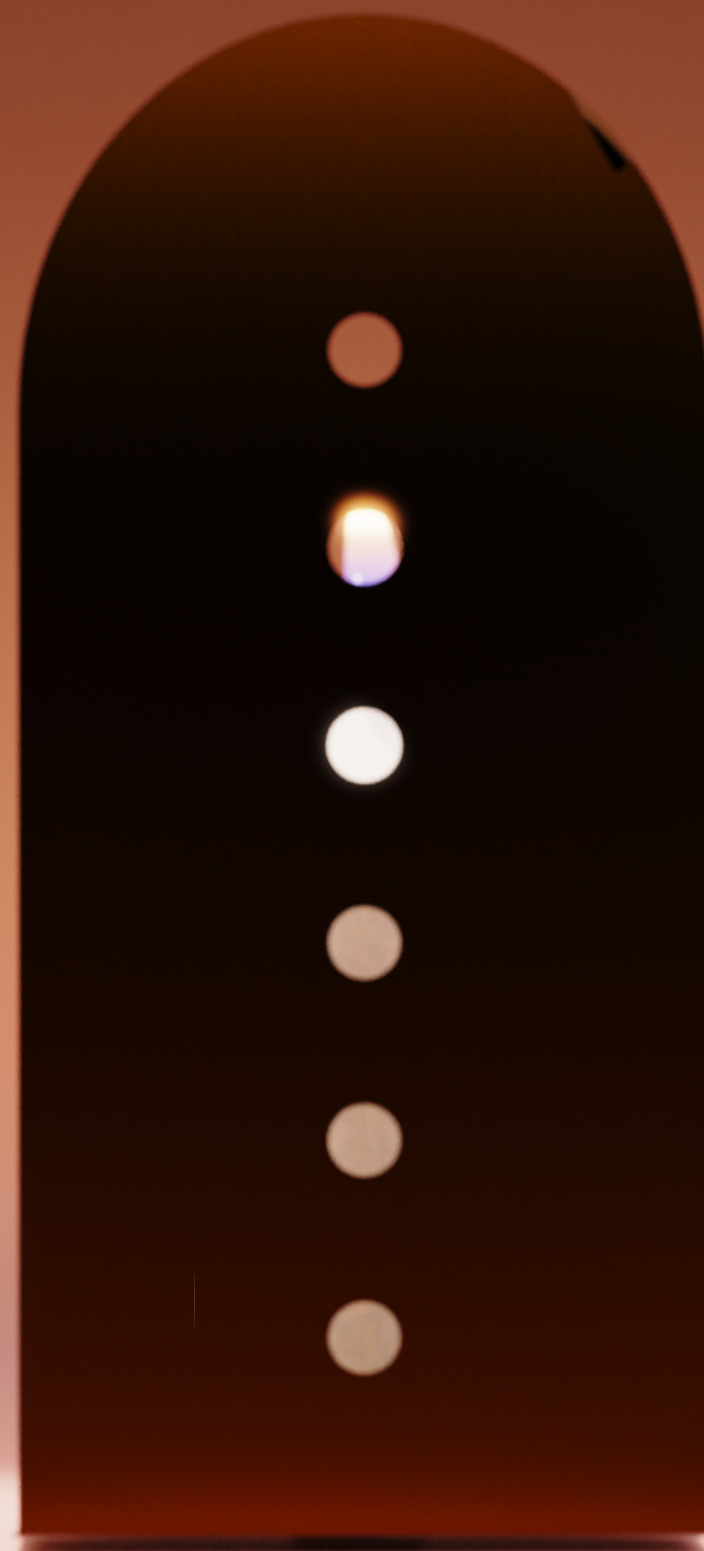
Toto meranie bolo najviac využívané mníchmi v kláštoroch a kostoloch.

# Existujúce meradlá

2



# Log.



Podstata merania času spočíva v zisťovaní úbytku zhoreného vosku, ktorý vyjadruje časové jednotky.



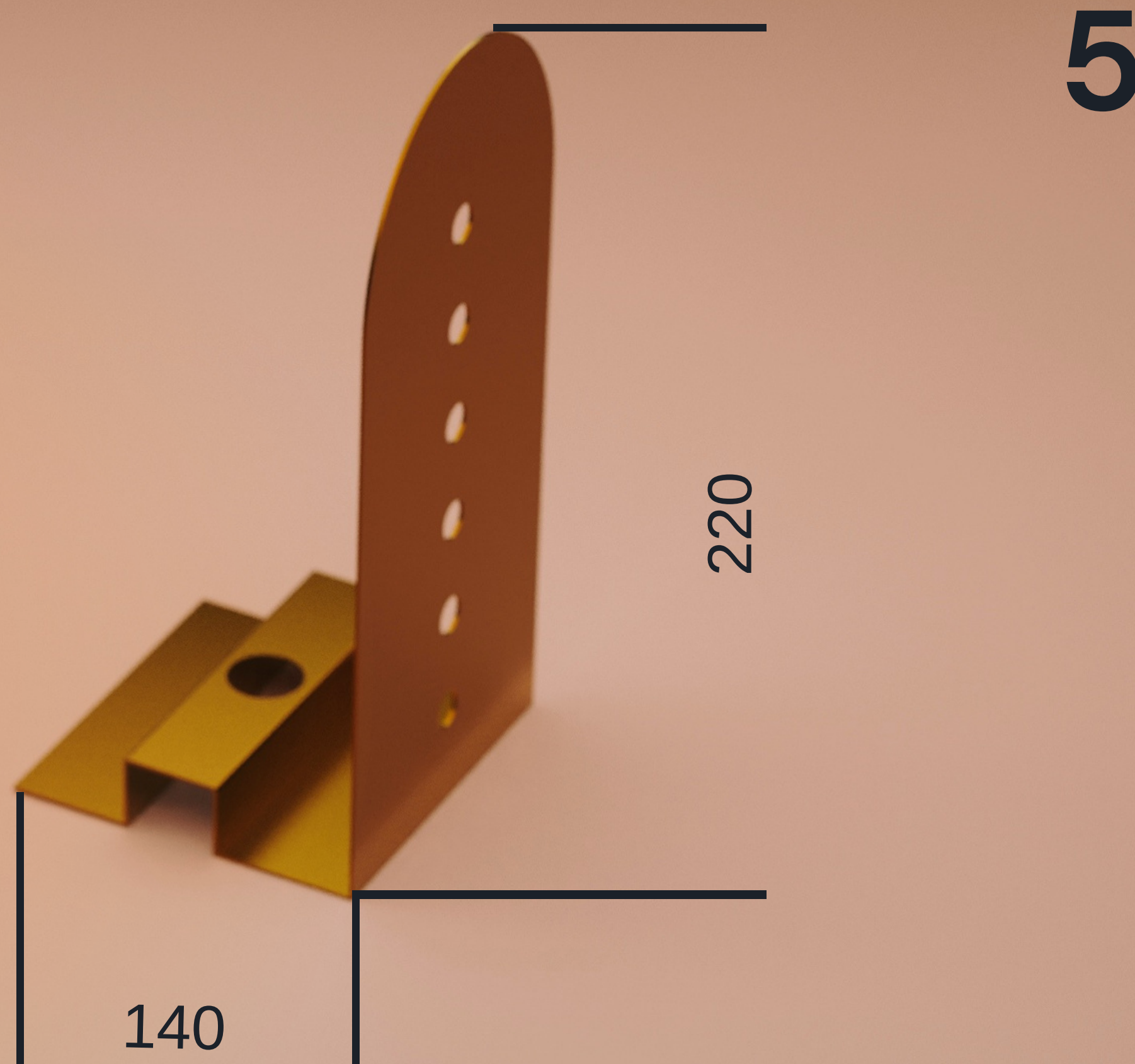
2 hodiny

Zaznamenáva šesť hodinový úsek ktorý úbytkom vosku zanecháva prázdne otvory



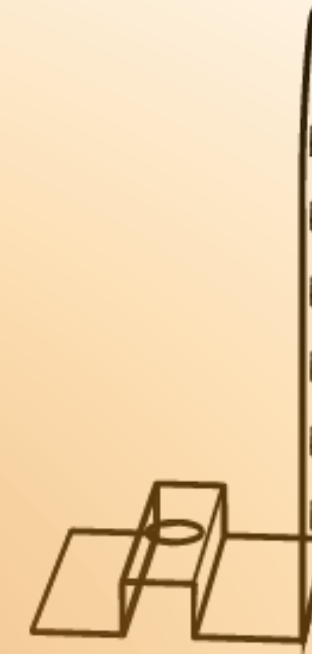
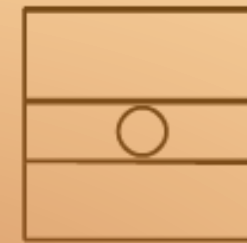
Stojan

# Rozmery.



# Material

Hliníkový plech  
s hrúbkou 1mm



Štandardná sviečka  
200mm



**Ďakujem za  
pozornosť**

Daniela Kačeriaková / 3.ročník / 2022 / ADE