

MAGNETKY



KONCEPT

Projekt si zakladá na vytvorení priamočiaro poskladateľnej papierovej magnetky. Dospel som k rôznym tvarom, no skladaním papiera okolo magnetu, sa strácali jeho magnetické vlastosti. To je jeden z dôvodov prečo som zvolil jednoduché založenie a prilepenie.



FUNKCIA

Produkt je magnetka na akýkoľvek magnetický povrch. Vytvoril som tri návrhy, pričom každý je odlišný v tom čo ponúka na čelnej strane.

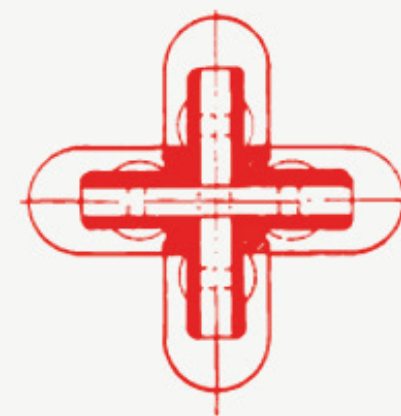


MATERIÁL

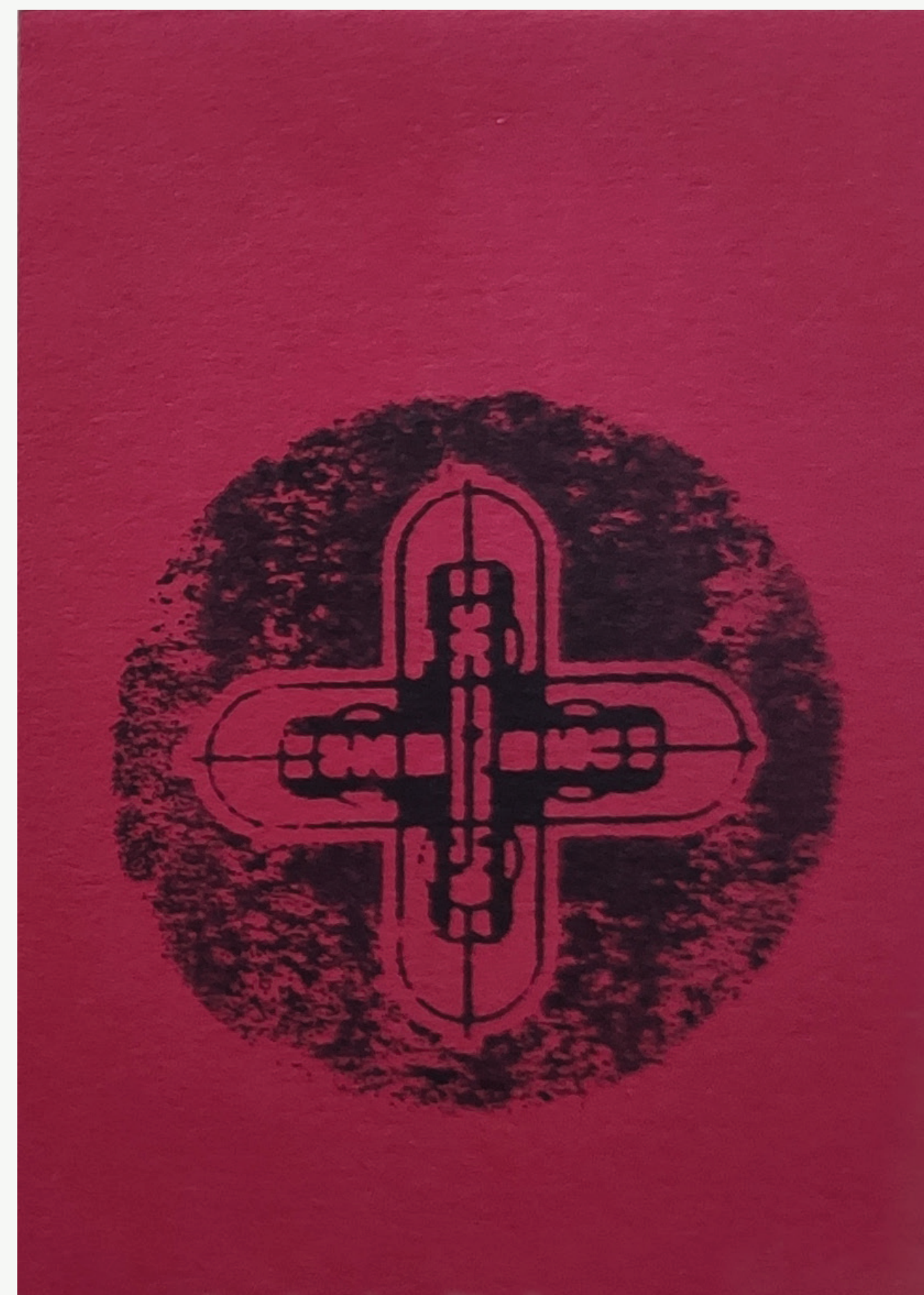
Ako materiál som použil papier, magnety,
obojstrannú lepiacu pásku / sekundové lepidlo a
atrament.

MAGNETKA

t u g e n d h a t



Pri výrobe magnetky som sa inšpiroval slávnou vilou Tugendhat. Pokúsil som sa vytvoriť pamätný predmet na čele ktorého sa nachádza razítko loga.



MAGNETKA

p a p i e r o v á

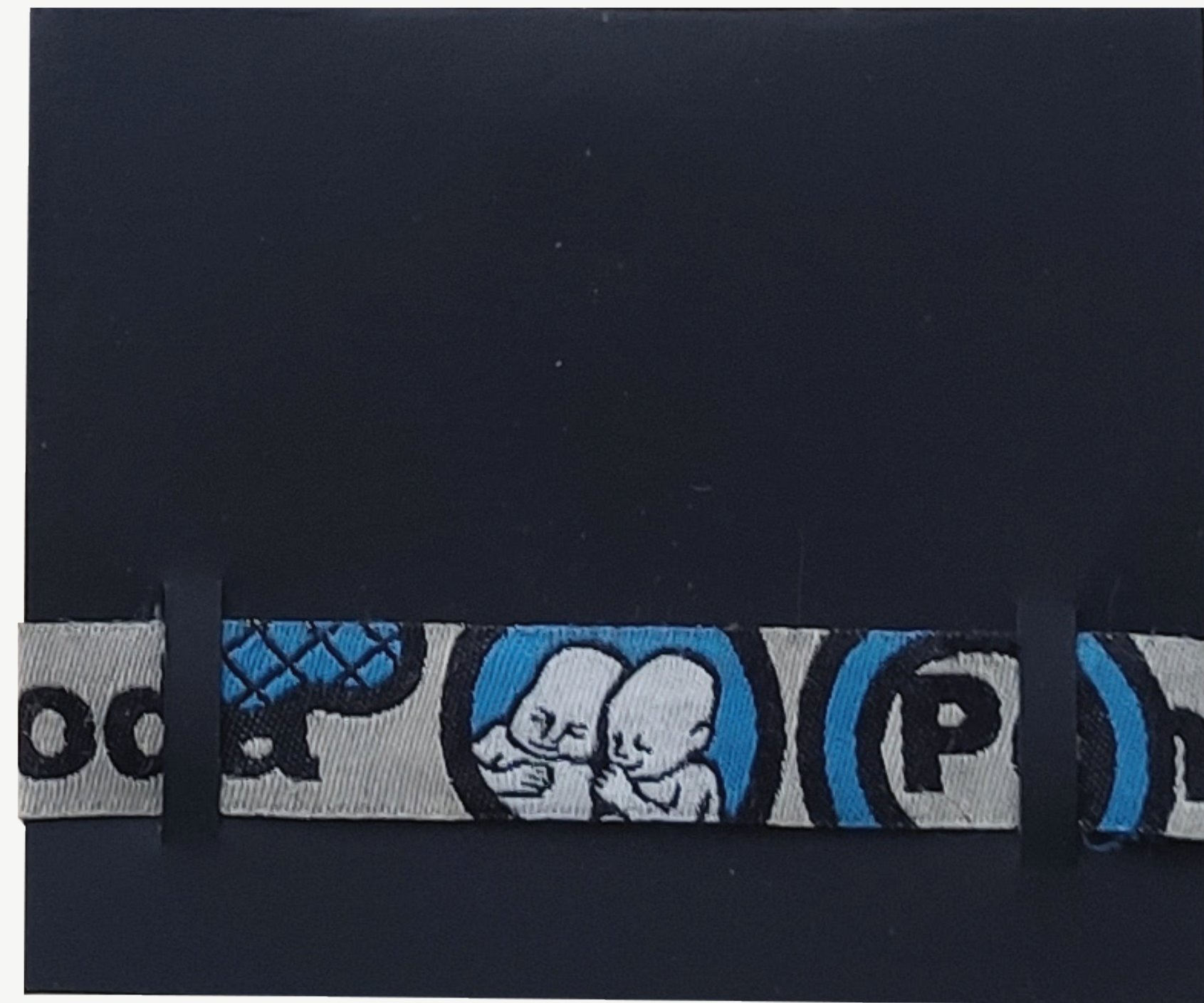
Na pohľadovej strane magnetky sa nachádza papierový kvet, poskladaný z troch kusov rovnako veľkých štvorcov.



MAGNETKA

f e s t i v a l o v á

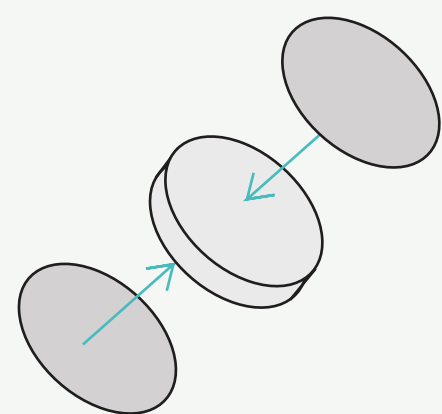
Táto magnetka, bola vytvorená na vystavenie svojej zbierky festivalových náramkov. Slúži teda ako držiak na spomienky s kamarátmi, ktoré sú stále na očiach.



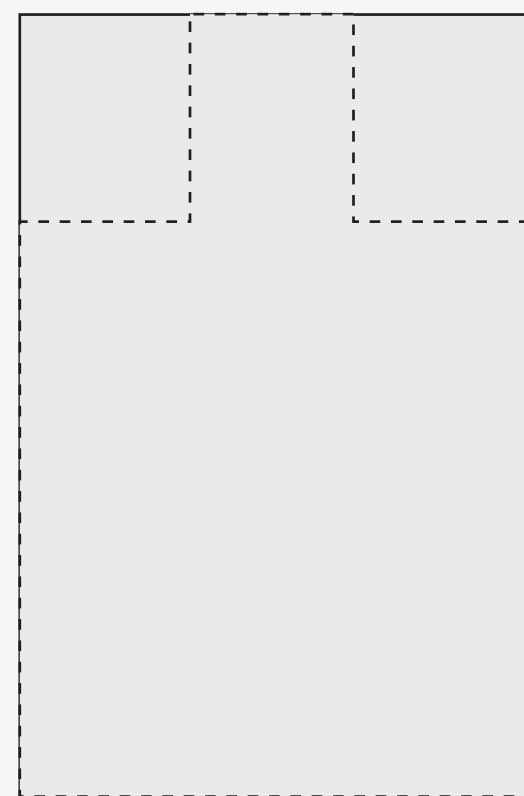
KONŠTRUKCIA

1

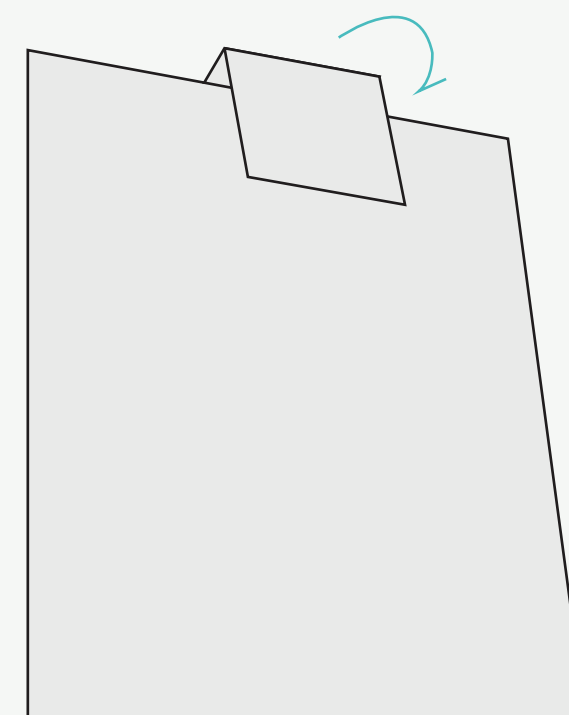
Nalepiť obojstrannú pásku na líc aj rub magnetky (alebovo sekundové lepidlo, ale to sa aplikuje tesne pred lepením - Krok 4)

**2**

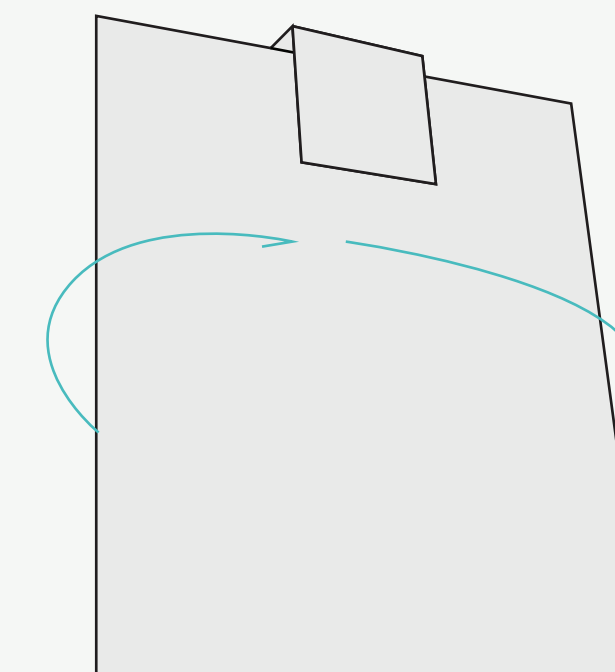
Vystrihnúť daný tvar

**3**

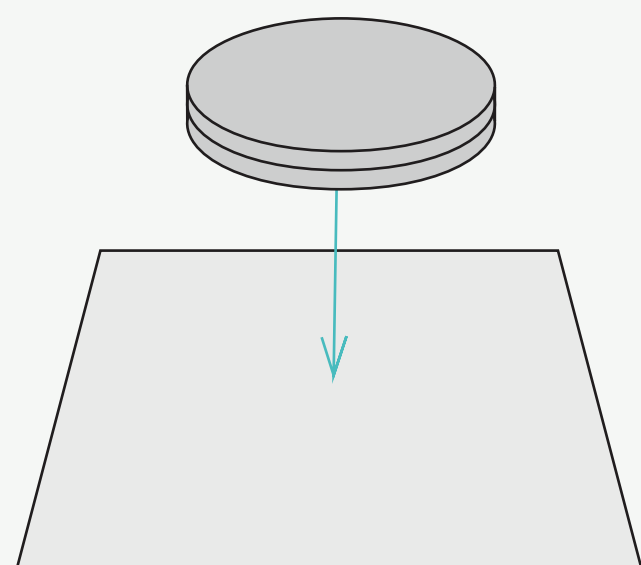
Zložiť skladací priestor pre magnet

**4**

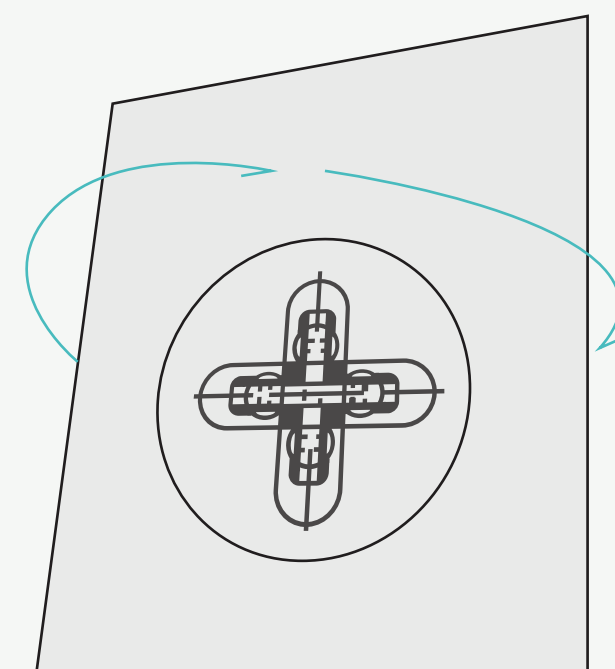
Otočiť papier

**5**

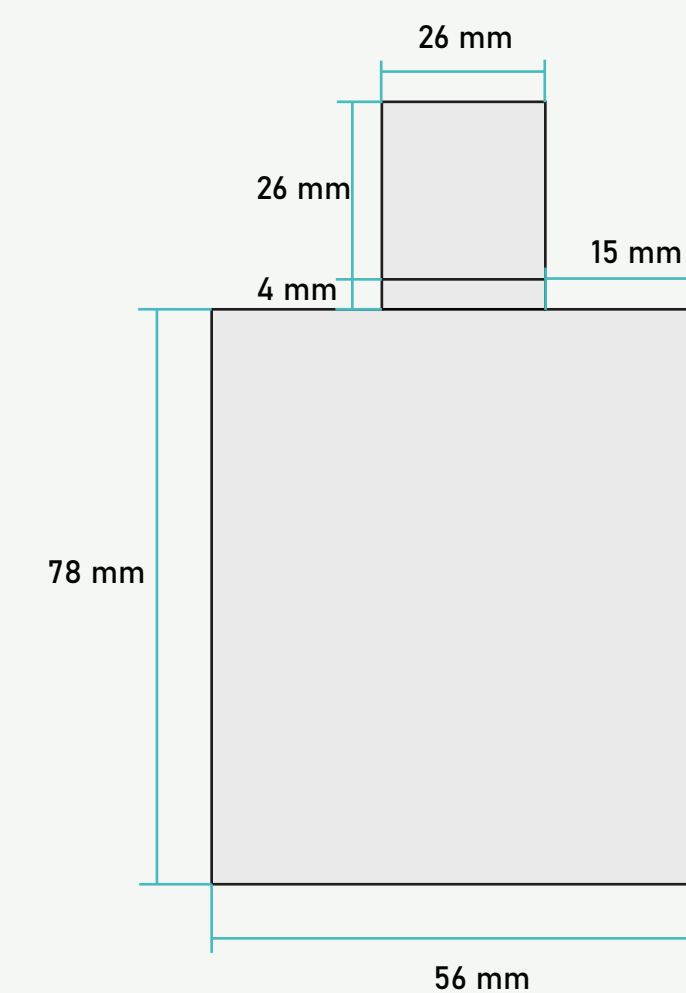
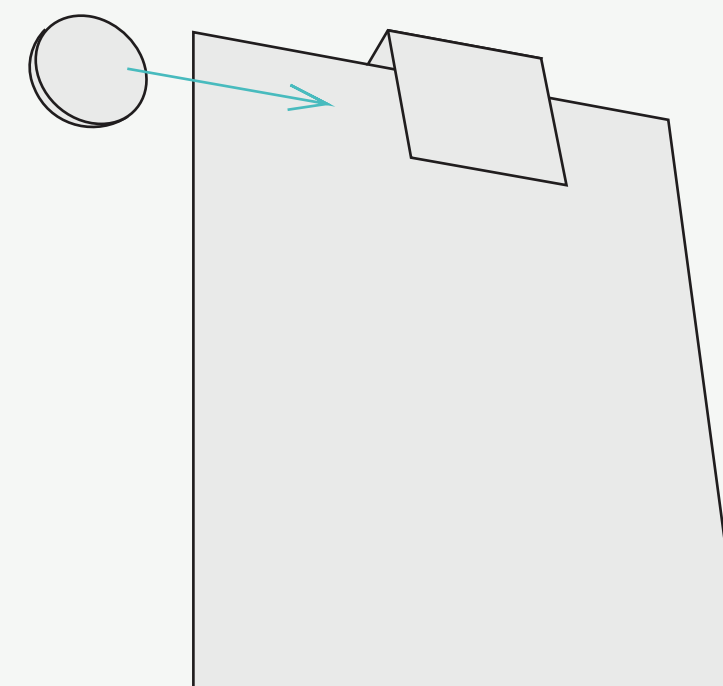
Otlačiť razítko

**6**

Otočiť naspäť lícom dole

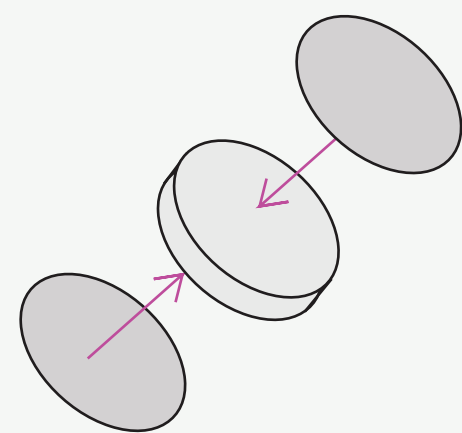
**7**

Vlepiť magnet

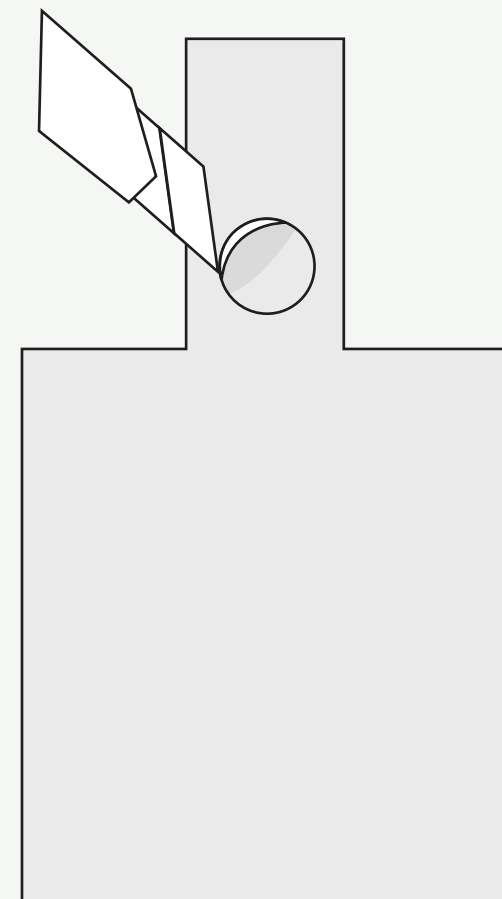


1

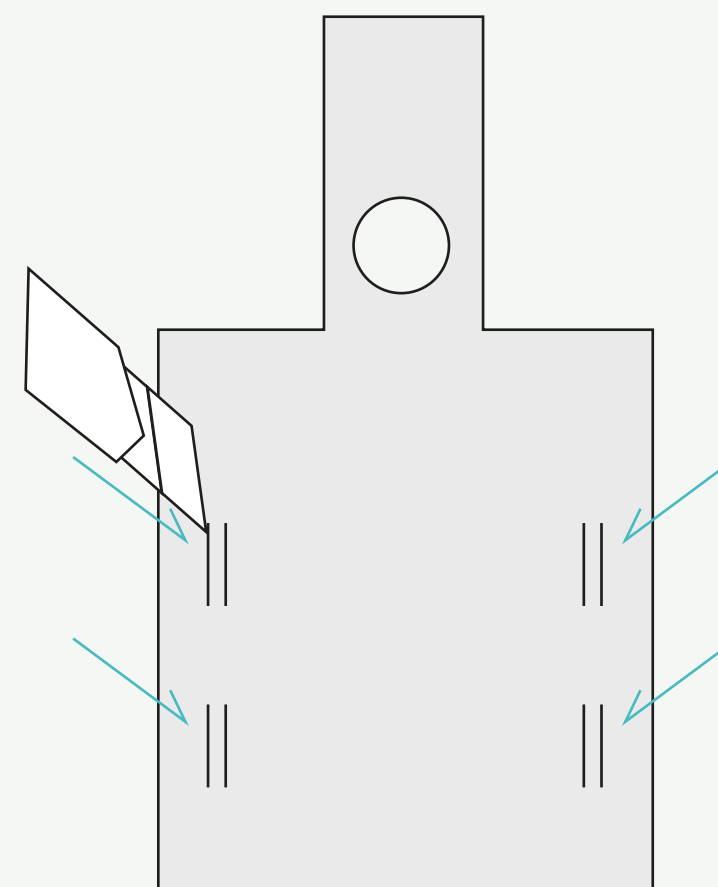
Nalepiť obojstrannú pásku na líc aj rub magnetky (alebovo sekundové lepidlo, ale to sa aplikuje tesne pred lepením - Krok 4-5)

**2**

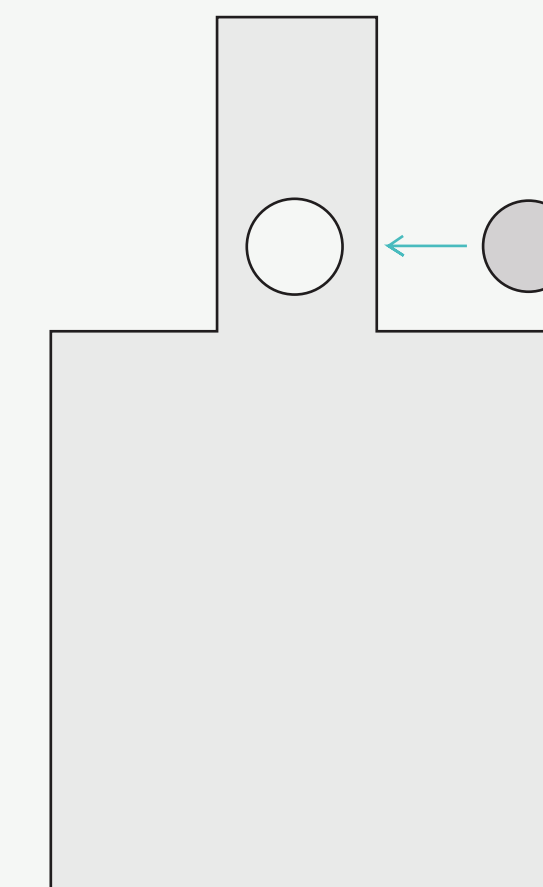
Vyrezať vo vrchnej časti kruh v rozmere použitej magnetky

**3**

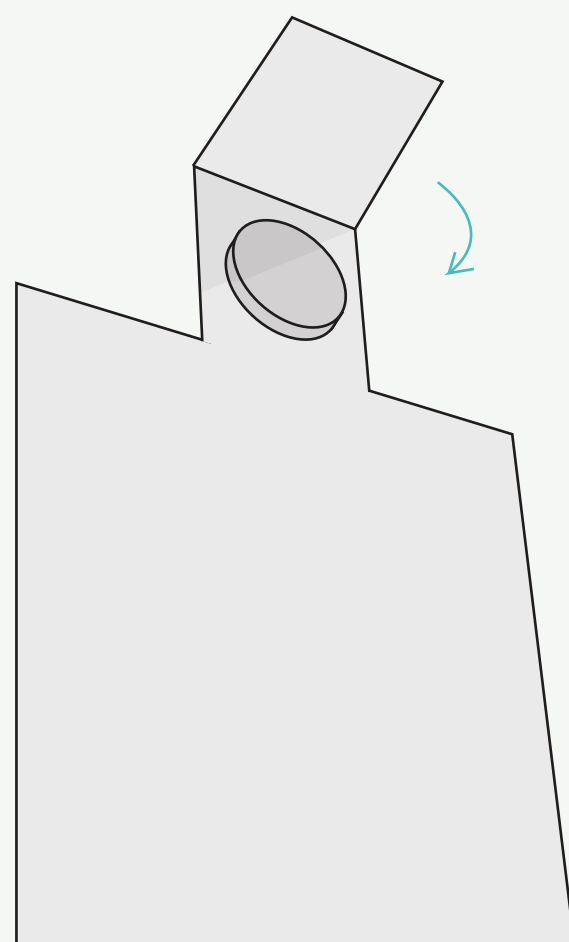
Narezať papier na bokoch tak, aby vytvoril držička pre náramok

**4**

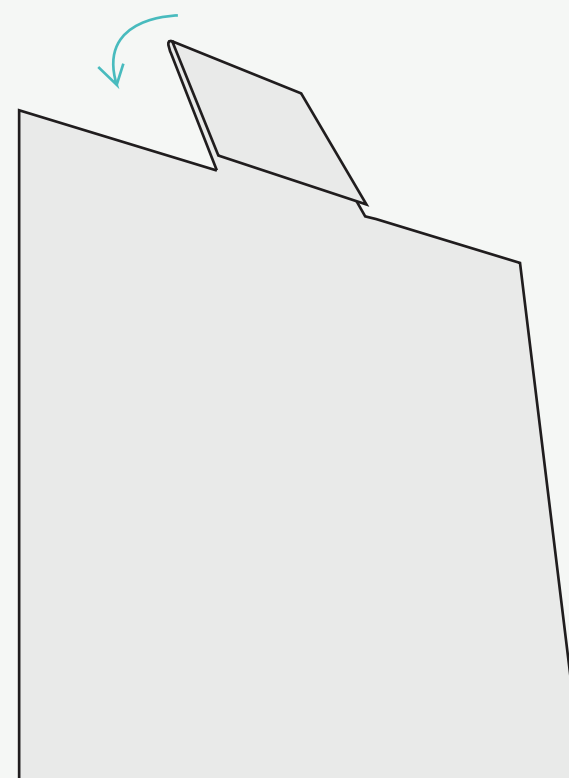
Vložiť magnetku do vyrezaného kruhu

**5**

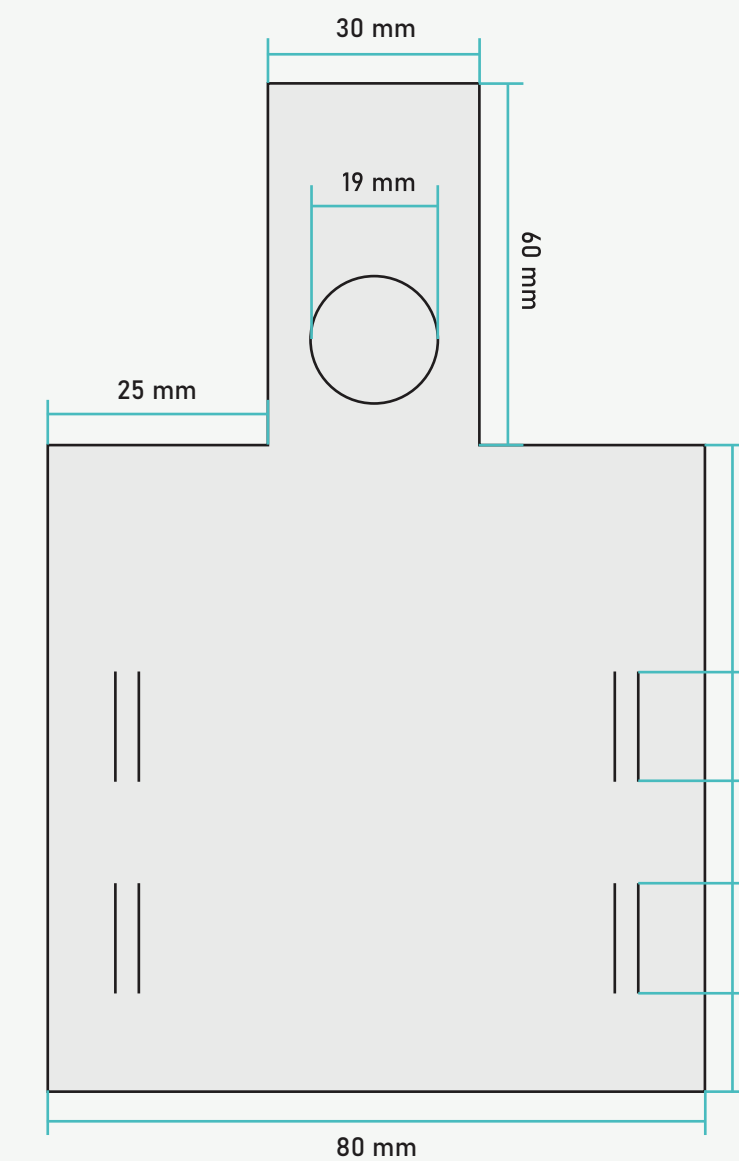
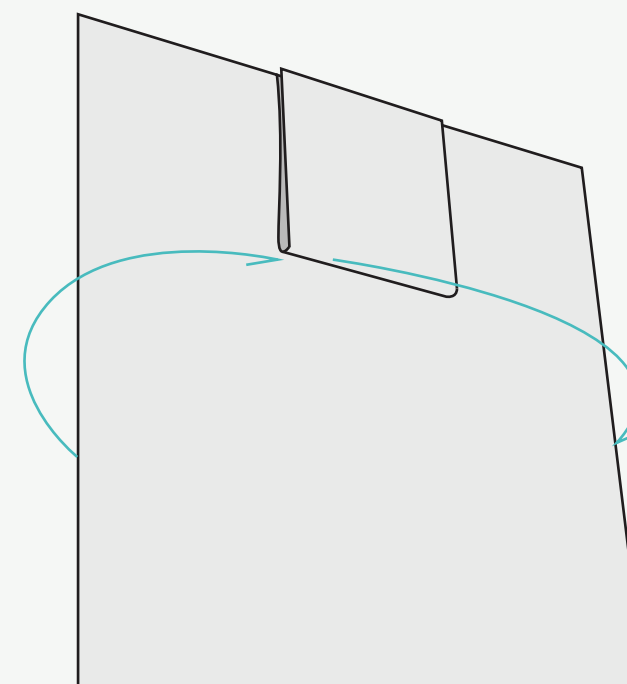
Zložiť vrchnú časť napol a prilepiť ju o magnetku obojstrannou páskou.

**6**

Zložiť vrchnú časť do druhej strany tak, aby vytvorila kapsu pre magnet

**7**

Otočiť celý model magnetom nadol



1

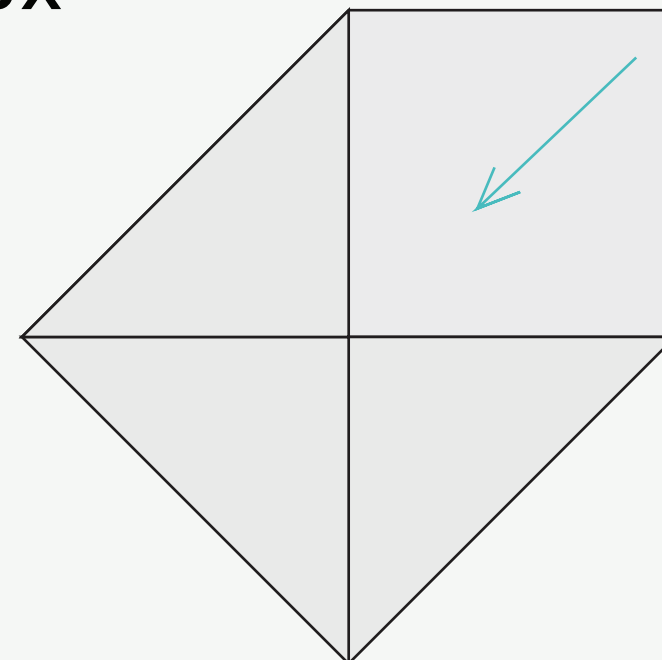
Nastrihať 3 štvorce rovnakej veľkosti

3x

**2**

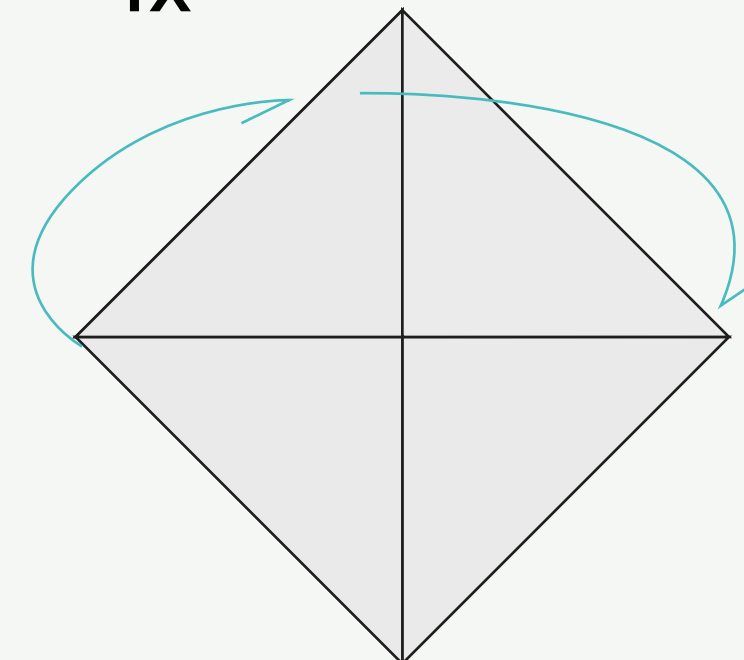
Všetky poskladať rohmi do stredu

3x

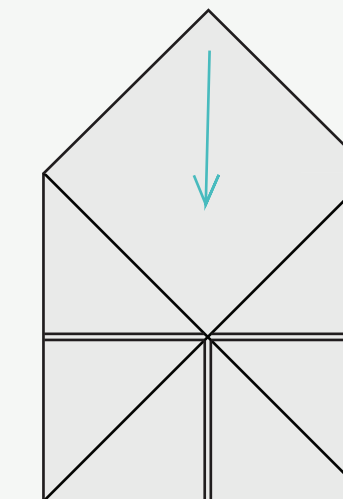
**3**

Jeden štvorec treba otočiť a doskladať

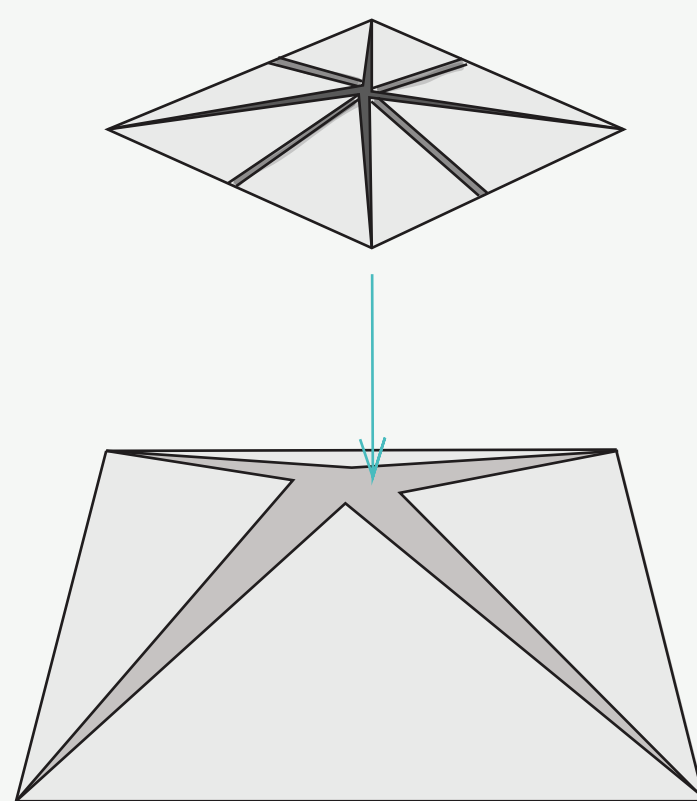
1x

**4**

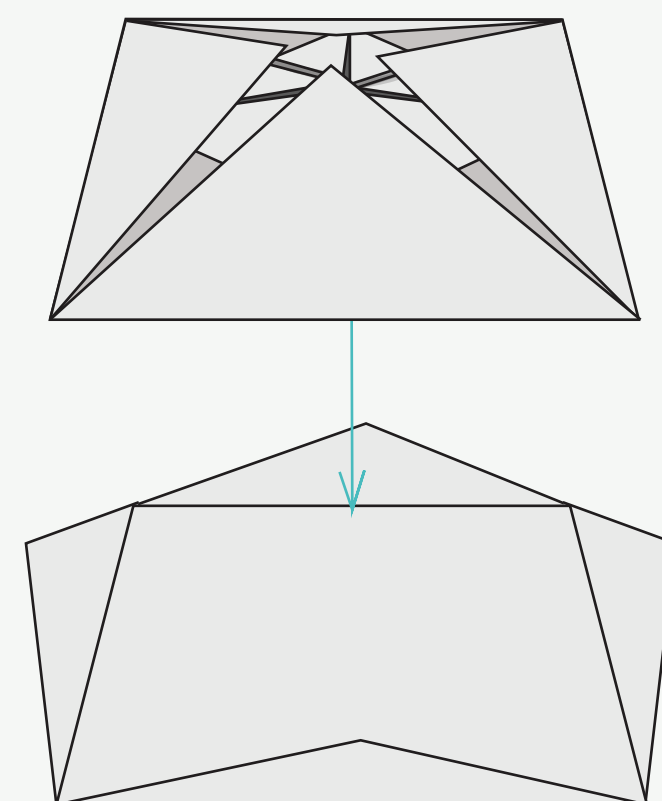
Po otočení skladáme rohmi do stredu

**5**

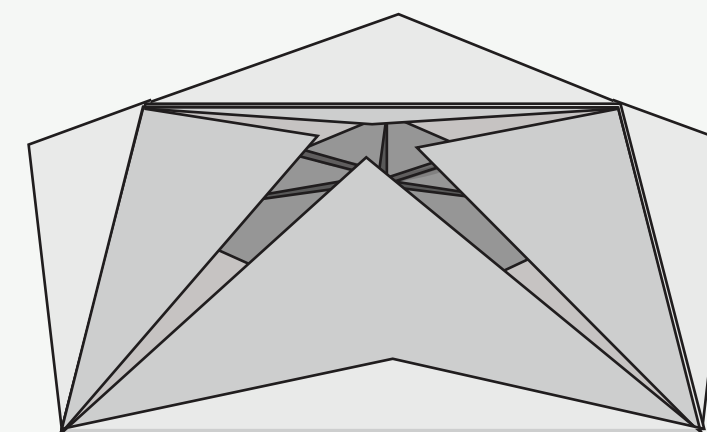
Vlepiť najmenšiu časť rohmi na stred hrany

**6**

Zlepiť posledné dve časti hranou na seba

**7**

Lístky sa dajú ohýbať podľa potreby.

**8**

Rozmery sú ľubvoľné

