



Skládací nafukovací houseboat

Klára Kiesewetterová | ADE | 2022 | 2. ročník | bakalářský stupeň

Anotace

Houseboat Minicat je určen pro 4 osoby. Díky stanovým místnostem na spaní, které jsou přes den schované ve střeše houseboatu vzniká velký prostor na volný pohyb po palubě. Lavičky lze také na noc schovat na ke stropu, aby na palubě nepřekážely.

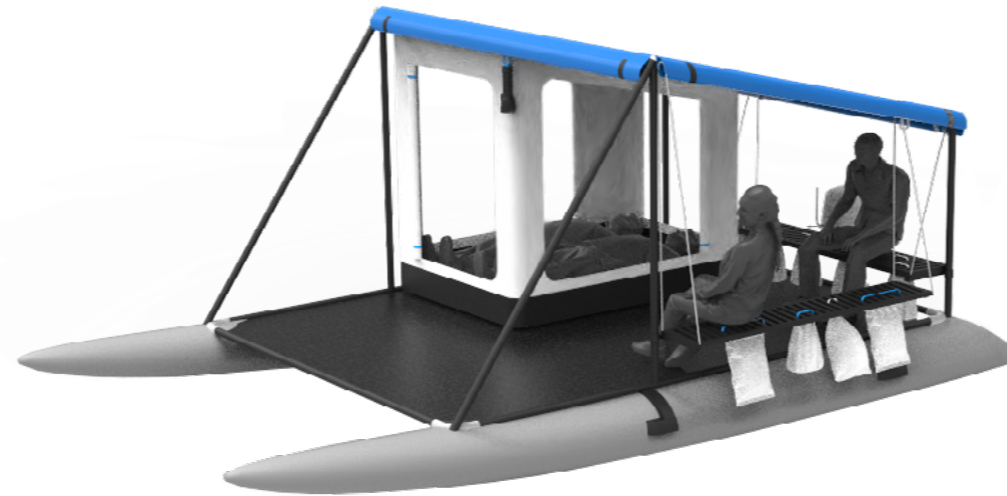


Den/ Noc

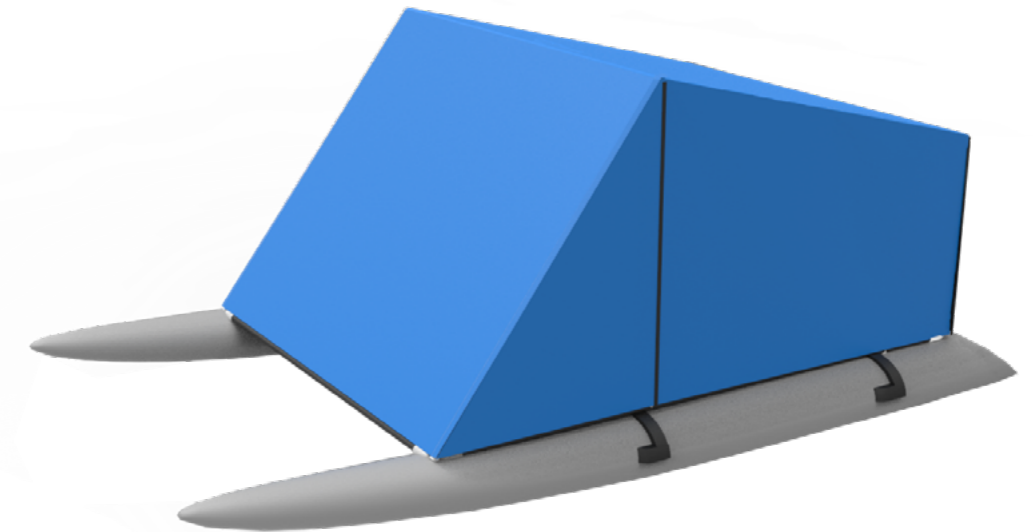
Spaní je řešeno pomocí dvou stanových místností. Tyto místnosti lze přes den zapnout ke stropu pomocí zipu. Celá konstrukce houseboatu je ještě potažena nepromokavou plachtou.



denní varianta bez otevřených
místností na spaní



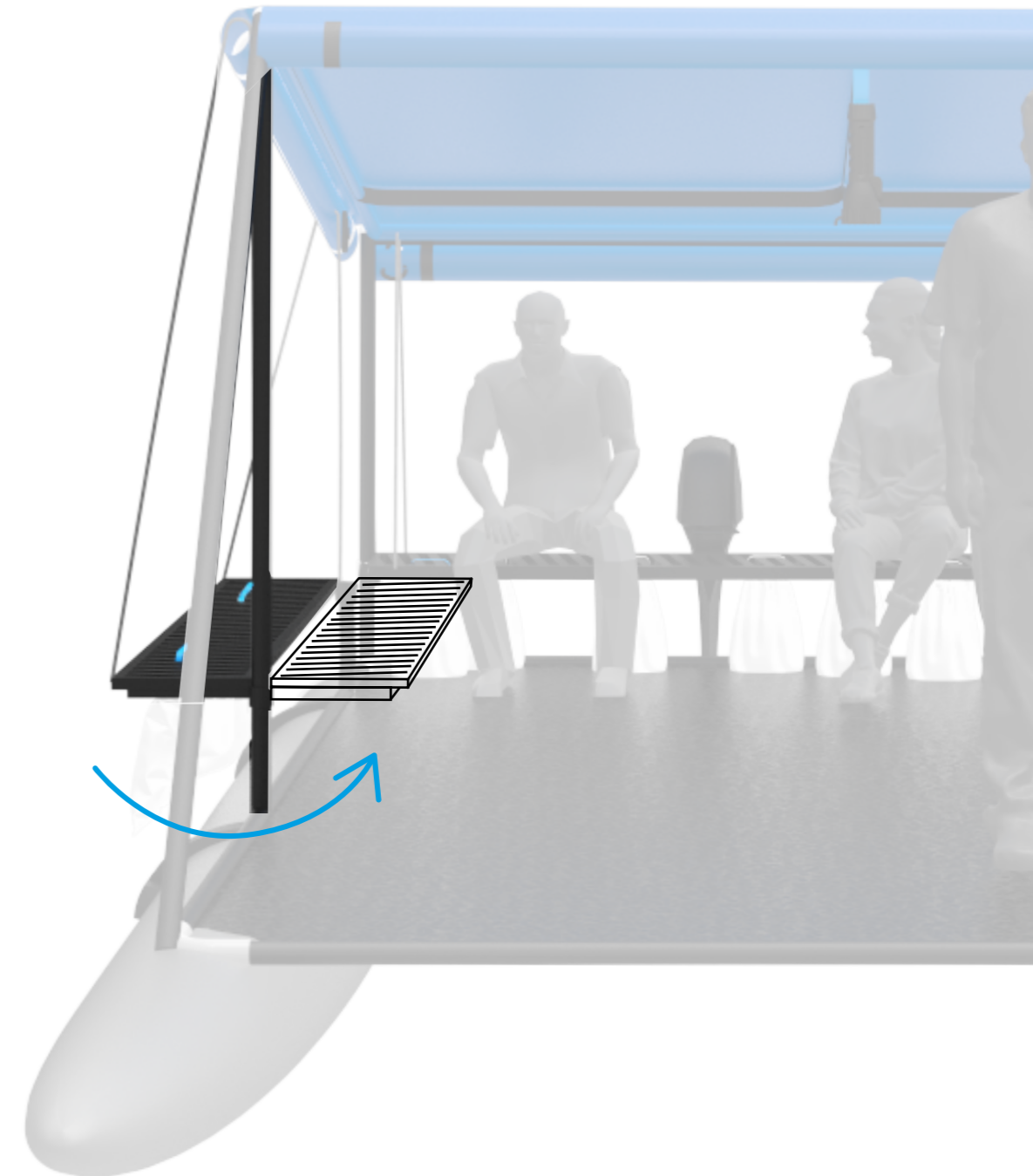
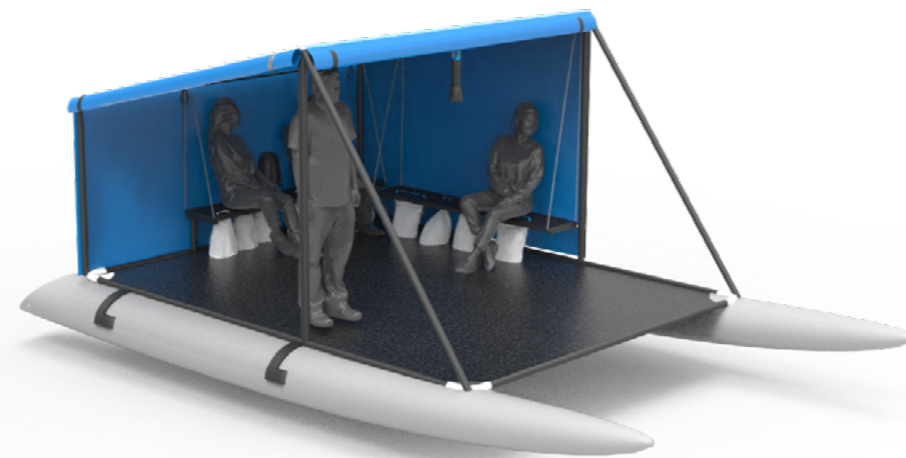
denní varianta s otevřenou
1 místností na spaní



noční varianta s zavřenou
nepromokavou plachtou

Počasí

V případě deště je možné zavřít nepromokavou plachtu, která je rozčleněna do několika částí a je tedy možné mít zakrytý pouze určitý prostor plavila tak, aby nebyli cestující mokří a lodivod stále viděl na cestu. Lavičky je možné otočit směr do plavila, aby se na nich dalo pohodlně sedět i za deště.

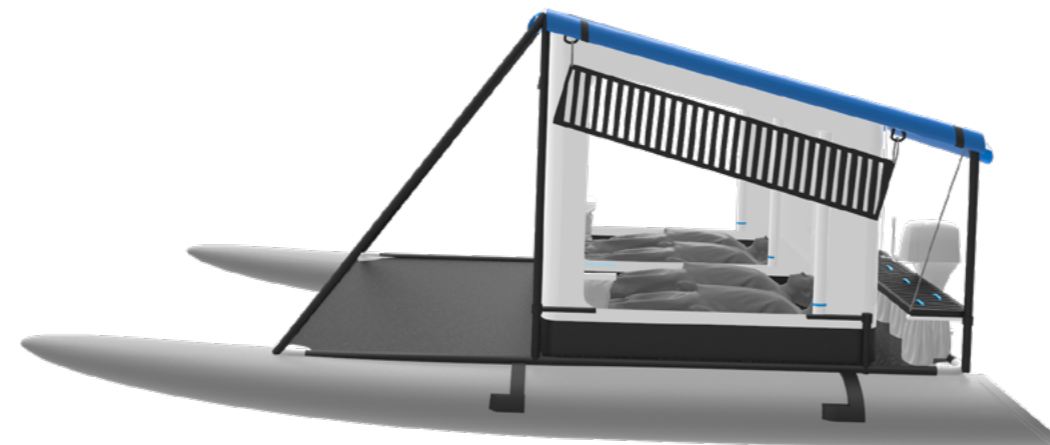


Úložný prostor

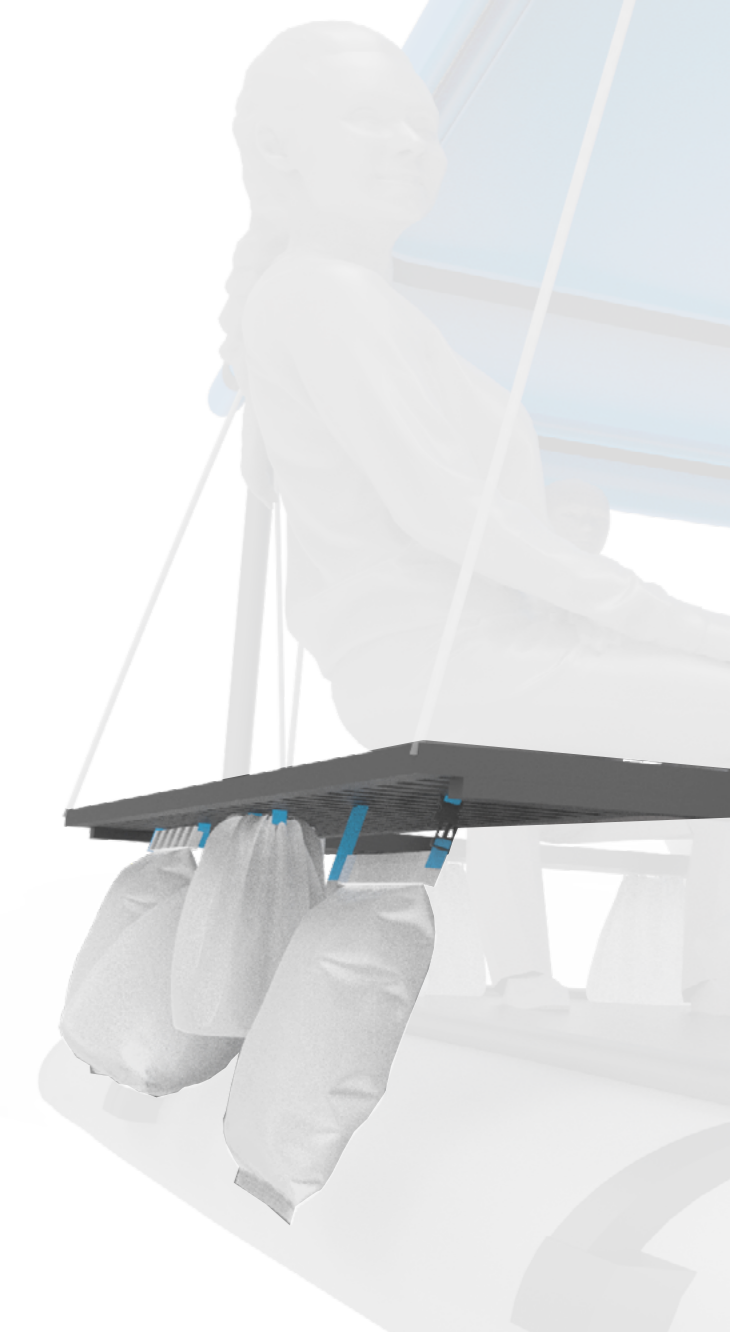
Úložný prostor je řešen pomocí suchých vaků, které jsou přeskou připnuty do lavičky. Část vaků visí ven z plavidla a nezabírá tak místo na něm. Tato část se poté na noc schovává do stanových místností, aby nebyli přes noc zavazadla mimo dosah posádky.



den

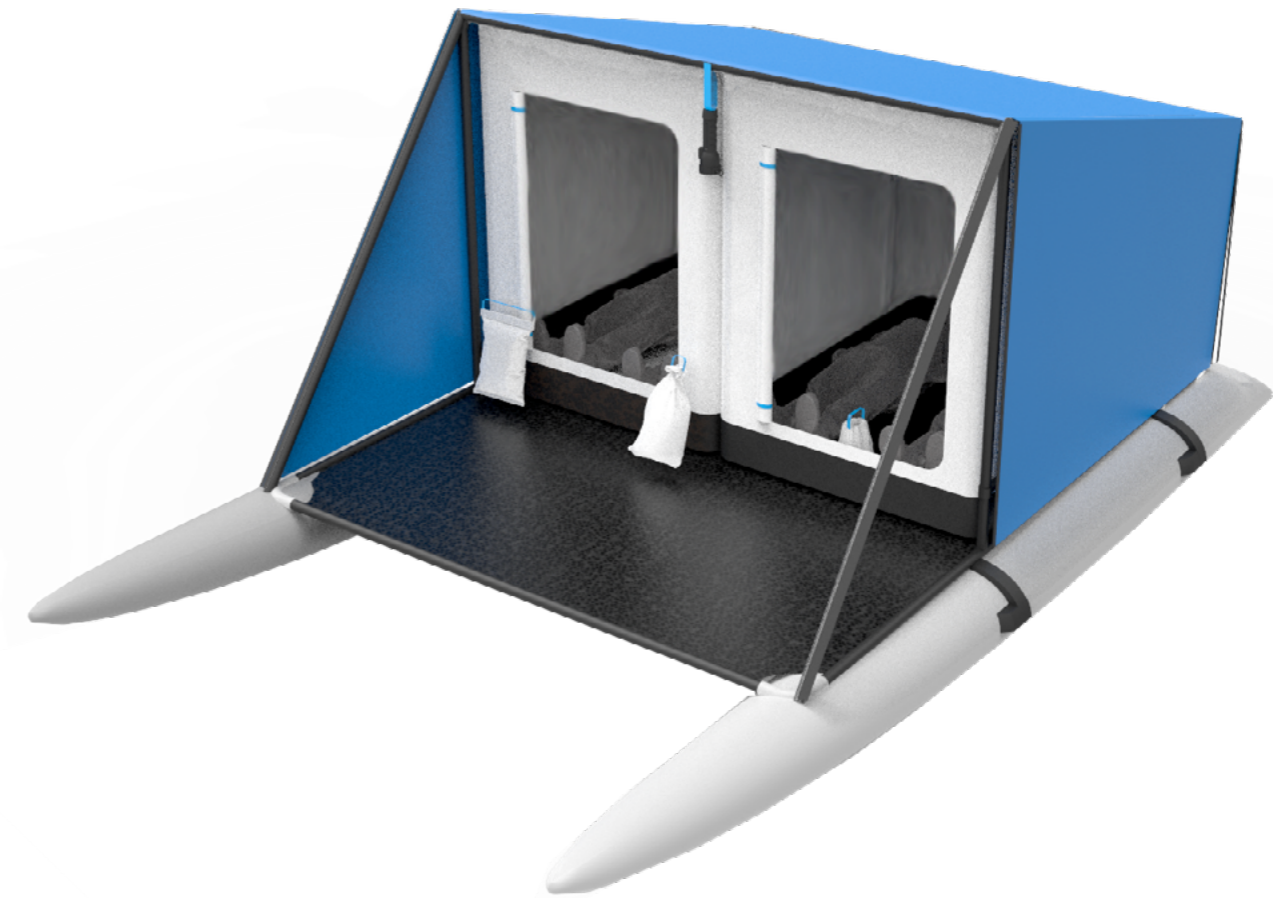
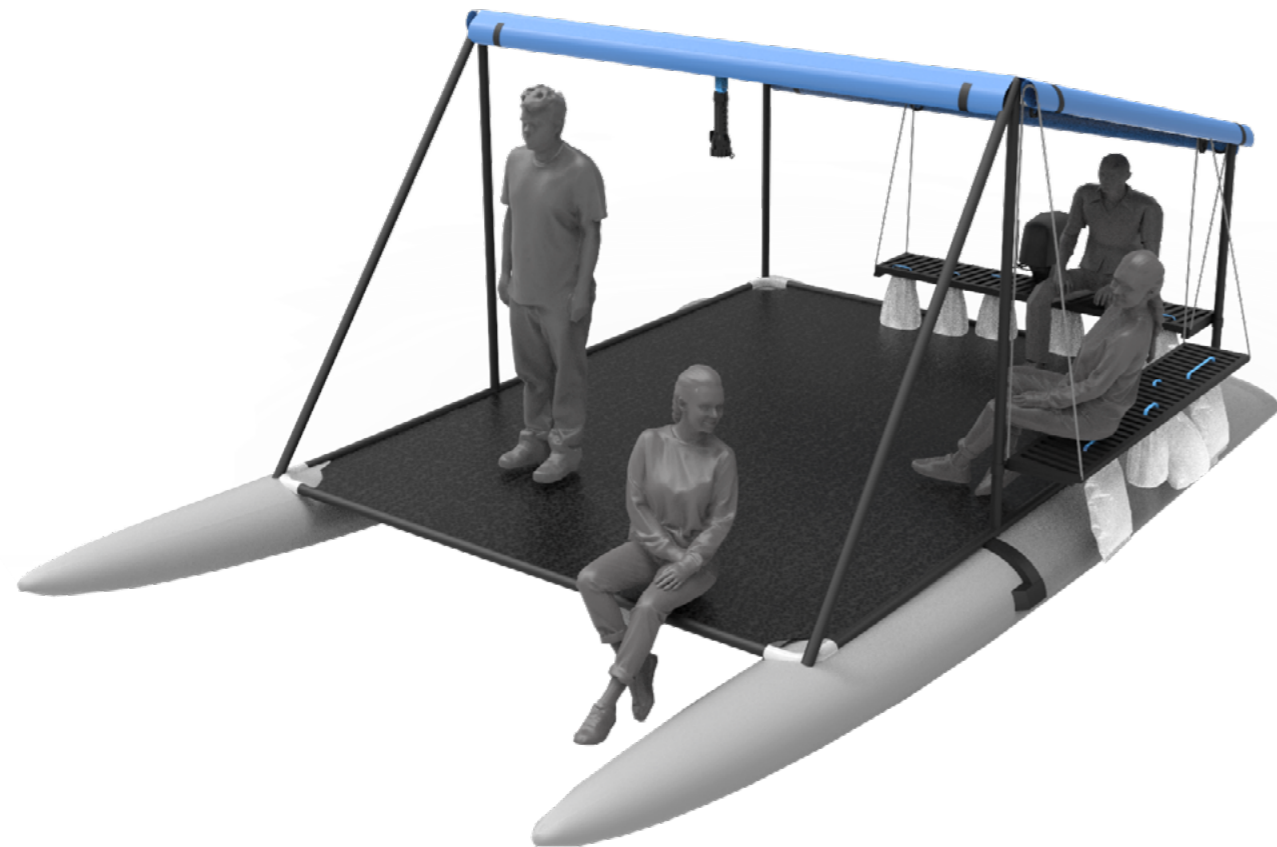


noc

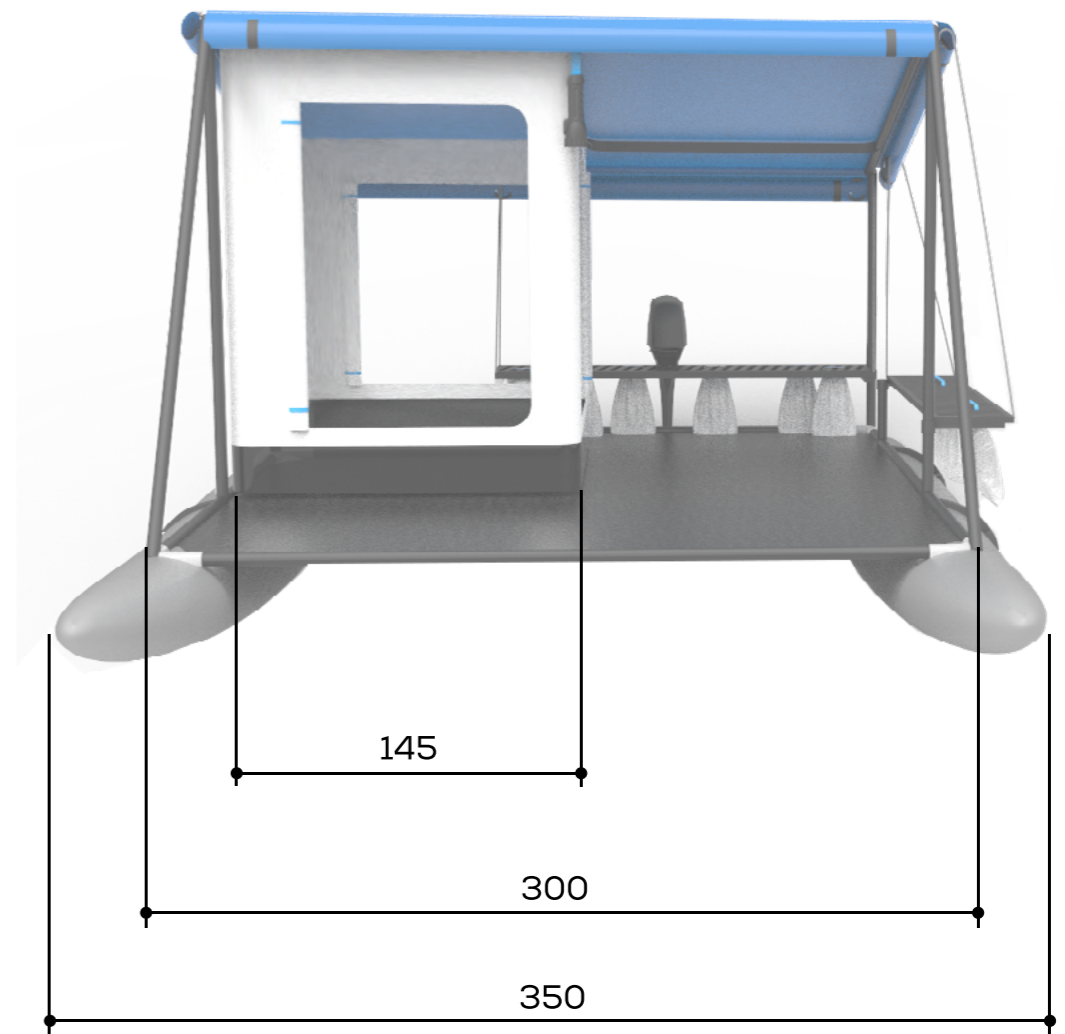
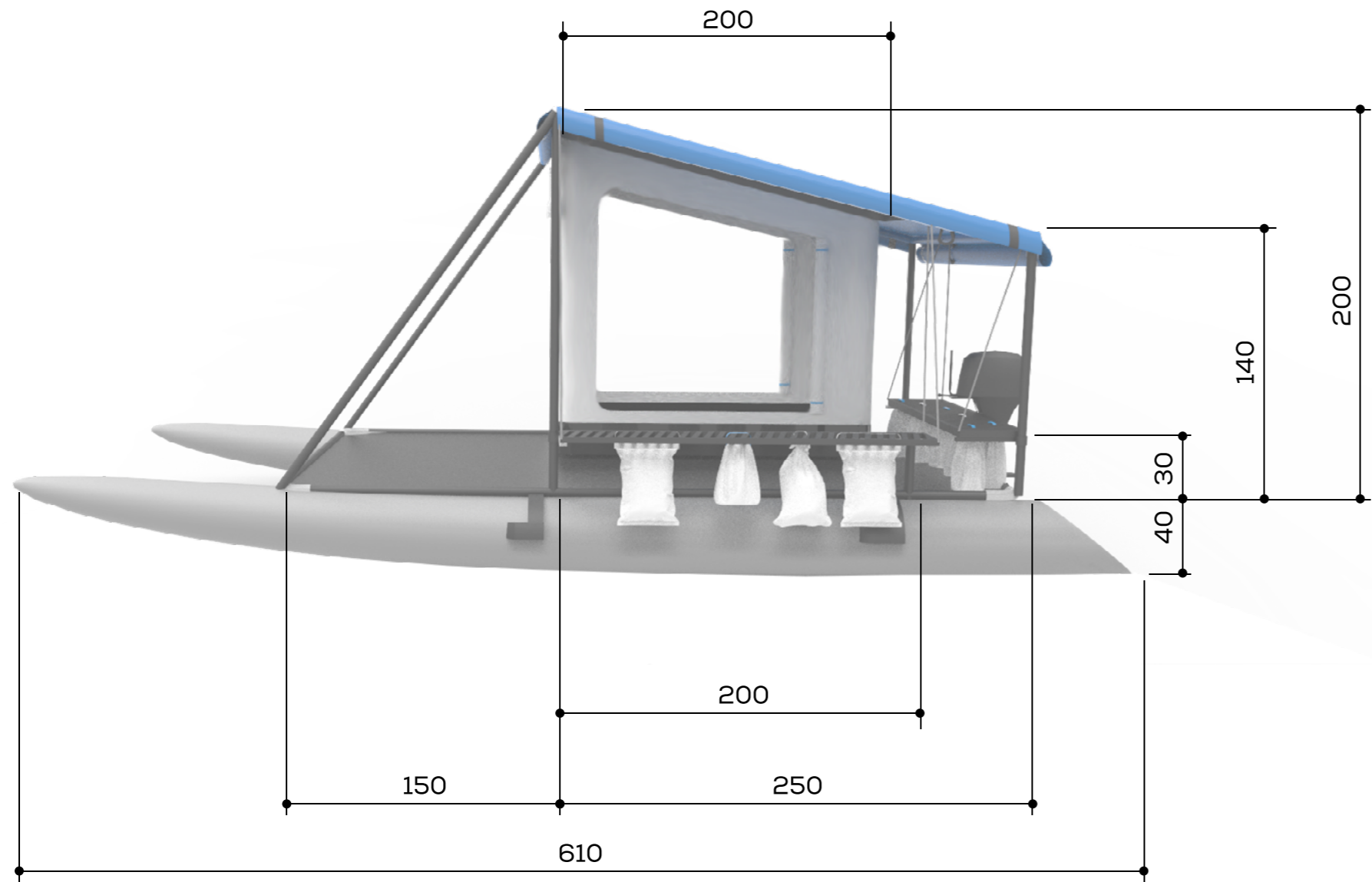


Posádka

Přes den se mohou lidé palubě díky velkému prostoru volně pochybovat nebo sedět na lavičkách. V noci po stažení dvou stanových místností vzniká prostor na pohodlné spaní pro všechny členy posádky a zůstává prostor i okolo, pro případné další věci a potřeby.

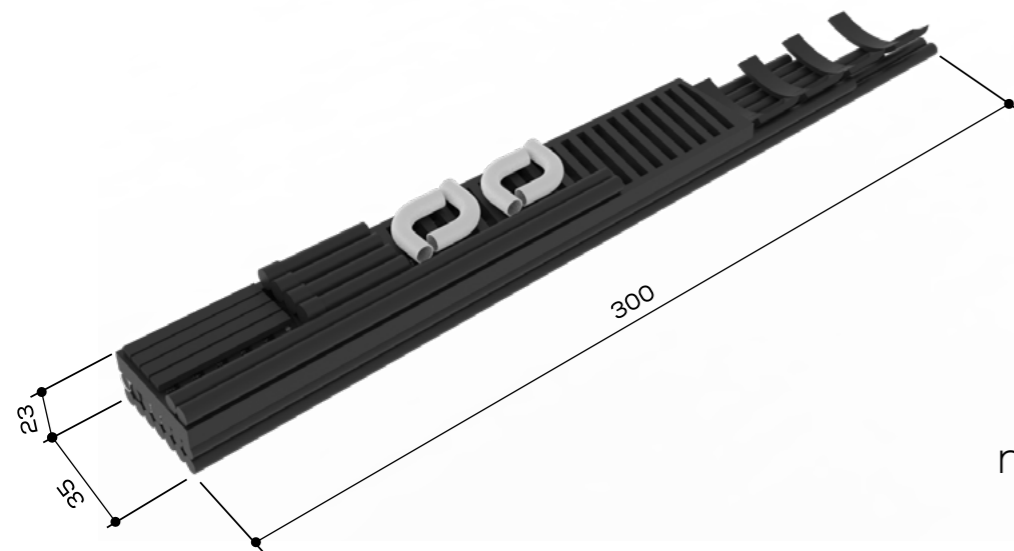


Rozměry

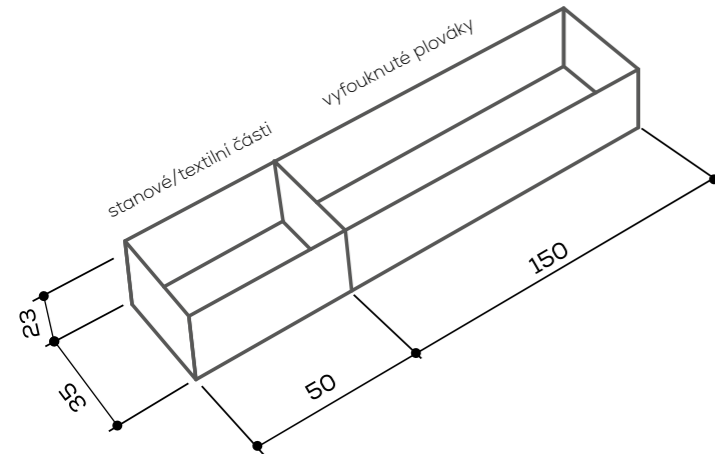


Rozložený houseboat

Nejdelší součástka houseboatu má 3 metry. Všechny nerezové části se vlezou do vaku o velikosti 35 x 23 x 300 mm. Odhadovaná velikost vaku pro vyfouknuté plováky a nepromokavou a textilní plachtu je 35 x 23 x 150 mm.



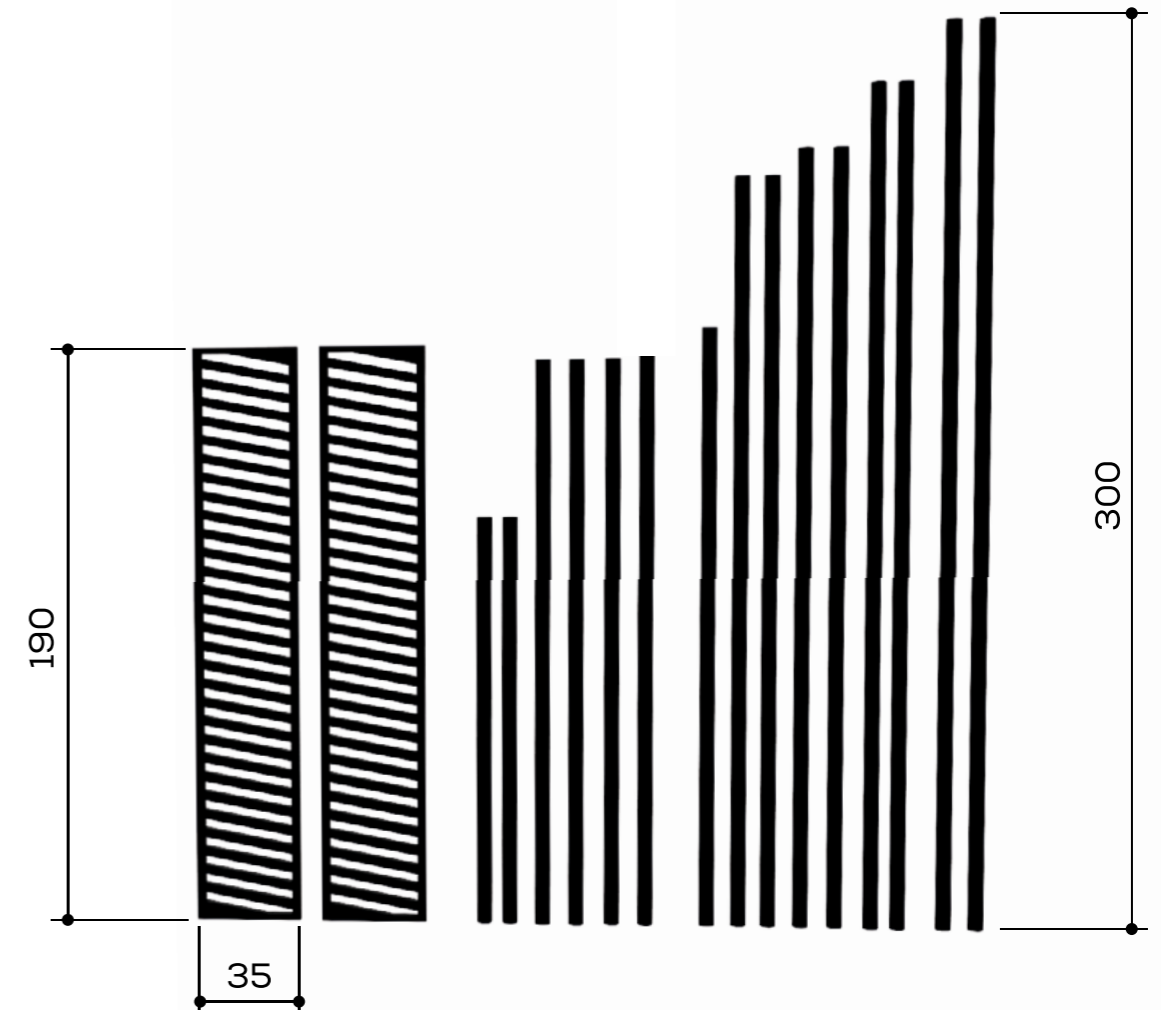
složení všech nerezových částí



odhadované složení všech plachových a textilních částí



nerezové součástky



nerezové tyče