

split  TON



zpracované kazové kusy

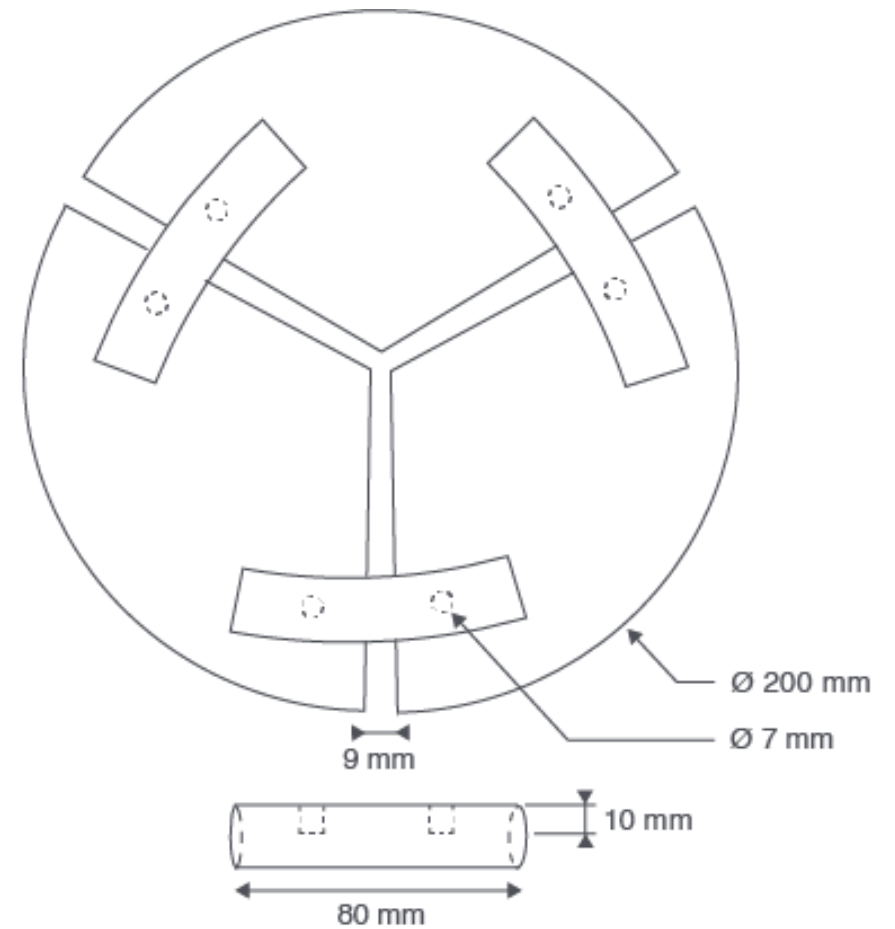
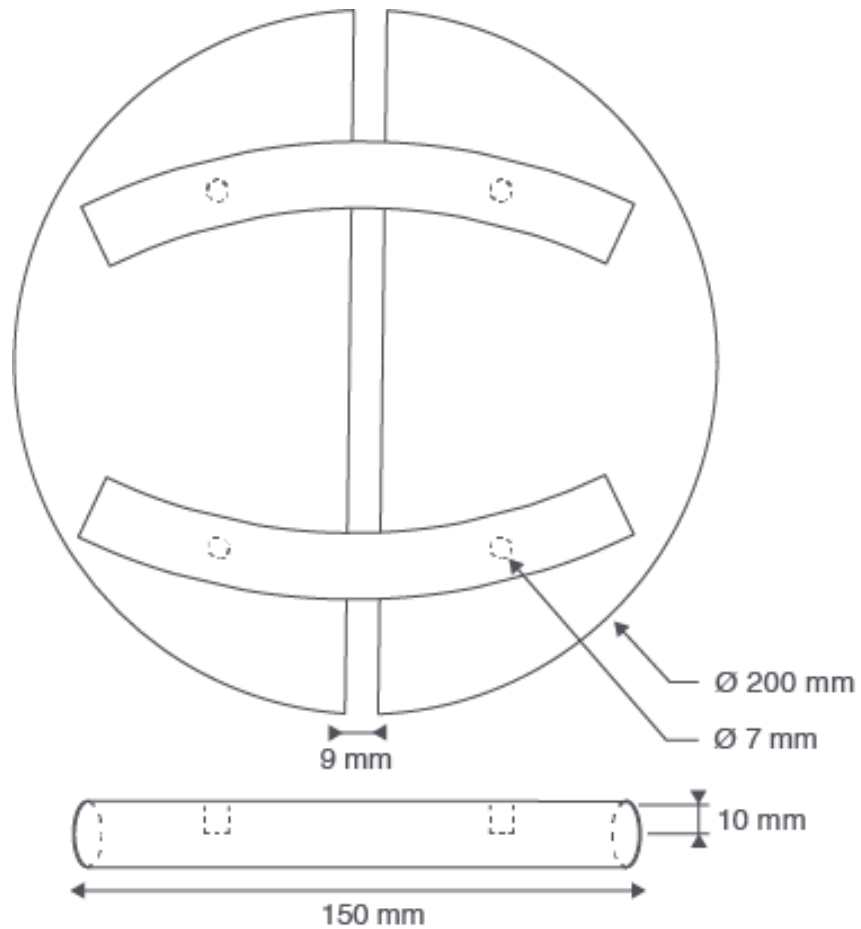


koncept

Design odkládacích misek SPLIT je založený na principu dělení ploch.

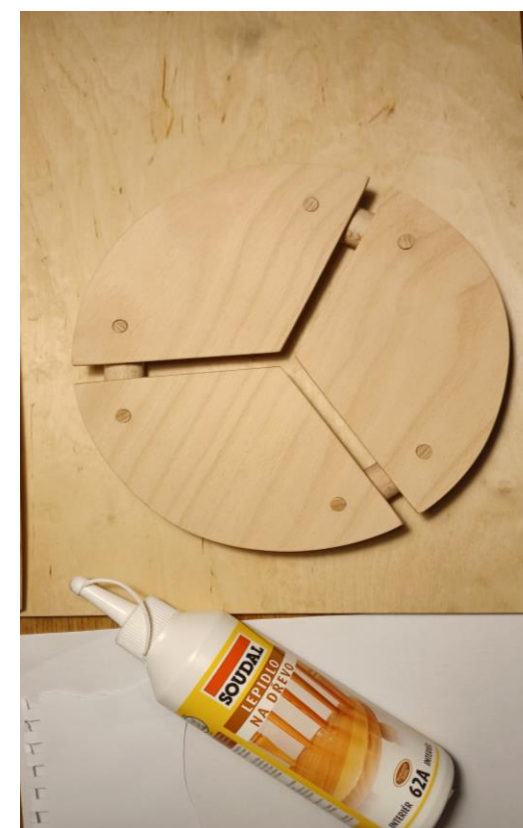


rozměry



realizace

Jednotlivé části jsou spojovány za pomoci čepů a lepidla.





TON

UTB\FMK \ADE_3 \Nikola Orságová\2022