

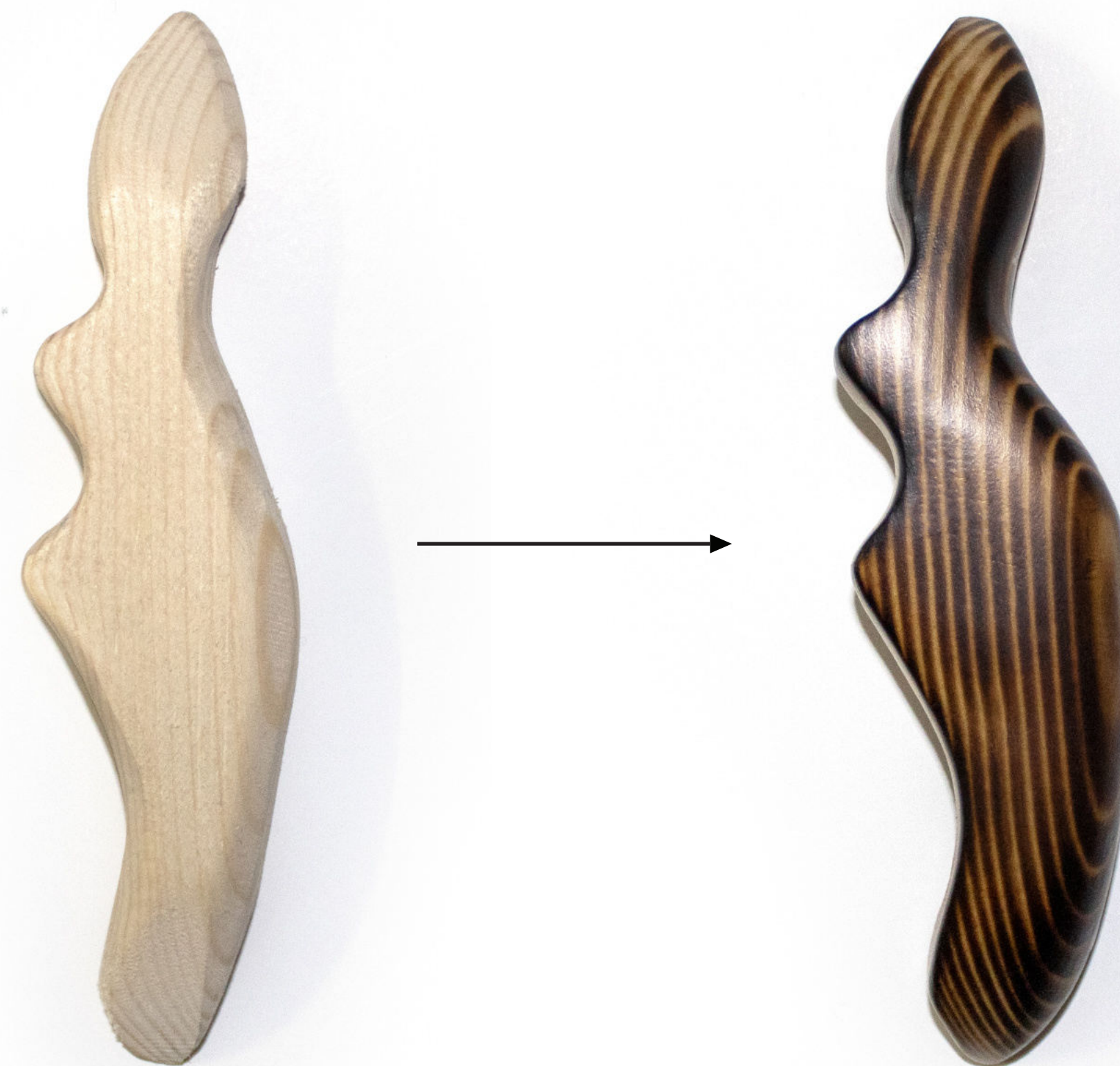
Burnt Handles

Sada madel na nábytek



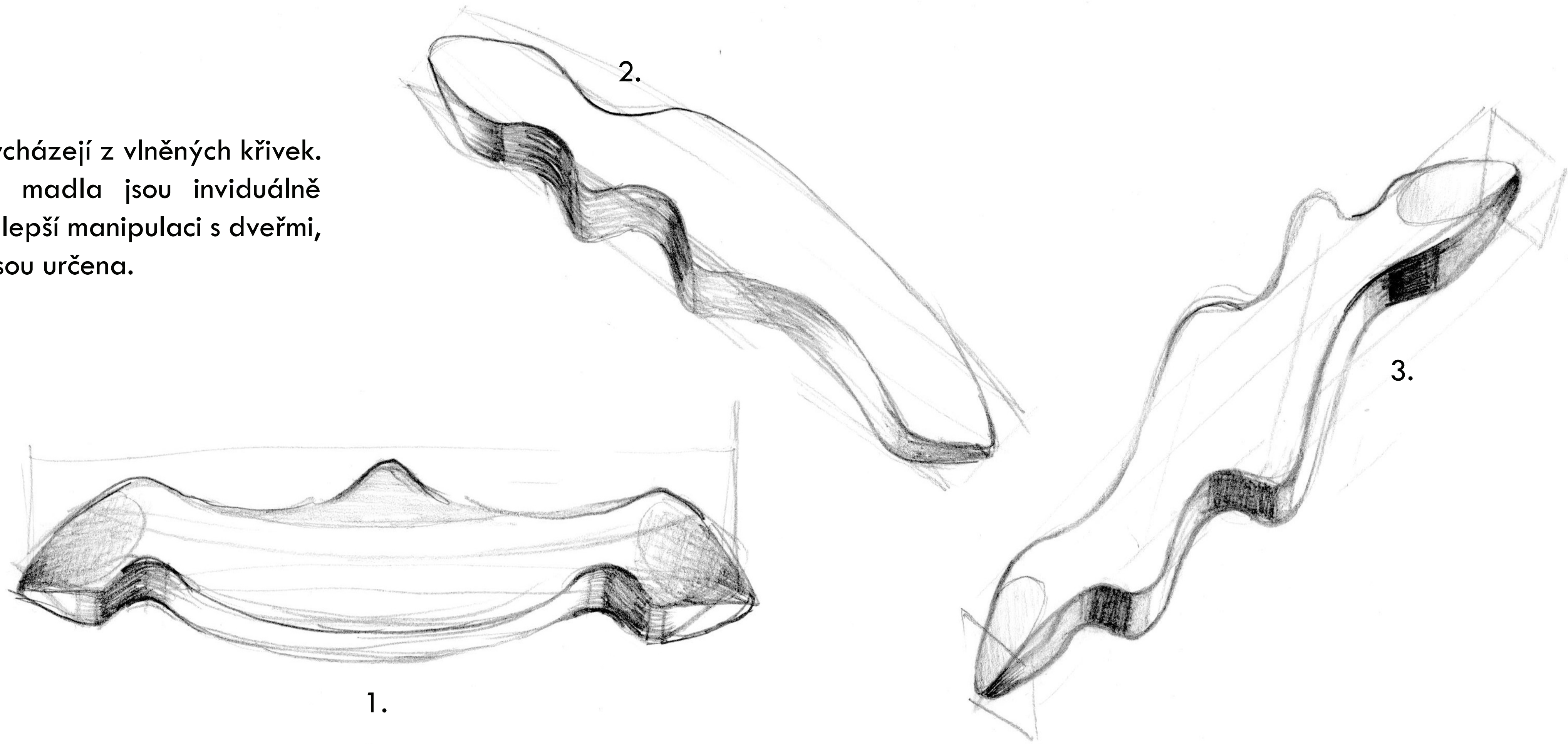
Madla se vzorem letokruhů jsou navržena na jednotlivé typy dveří. První je na skříň, druhé na šuplík a třetí na vysouvací dveře.

Jsou vyrobená ze dřeva, následně jsou tepelně upravená metodou opalování a na závěr jsou nalakovaná matným průhledným lakem.



Anotace

Návrhy vycházejí z vlněných křivek.
Jednotlivé madla jsou individuálně
zahlá pro lepší manipulaci s dveřmi,
na které jsou určena.



Skici

1.



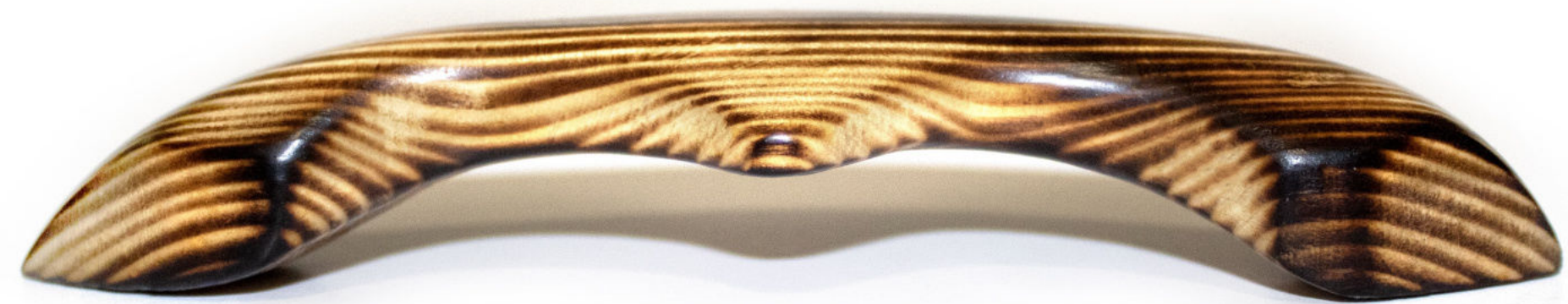
2.



3.



Varianty



První varianta je zaměřená na šuplíky. Prostřední část madla je lechce vyvýšená, aby lidská ruka nezasahovala do spodního šuplíku. Ze spodní i vrchní části je madlo zuženo a vystupuje do prostoru.



Madlo na šuplík



Druhá varianta madla se zaměřuje na dveře od skříně.
Do zužené části madla se podstrčí prsty a rozšířená strana
je zahlazaná pro úchop z venčí.

Madlo na dveře od skříně

ADE | 2022/2023 | 1. ročník BcA. | Drabinová Kateřina | 06





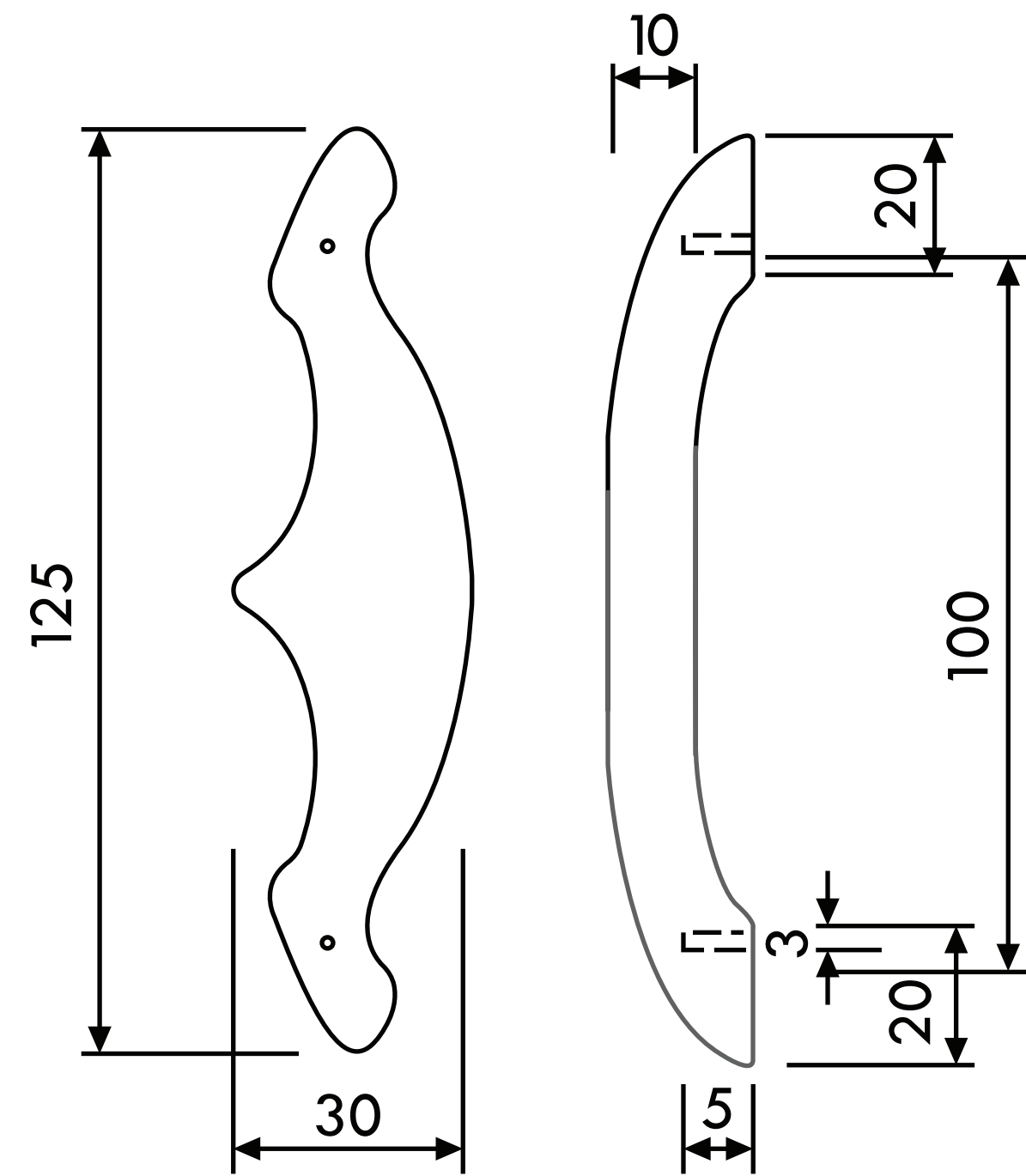
Madlo na vysouvací dveře

ADE | 2022/2023 | 1. ročník BcA. | Drabinová Kateřina | 07

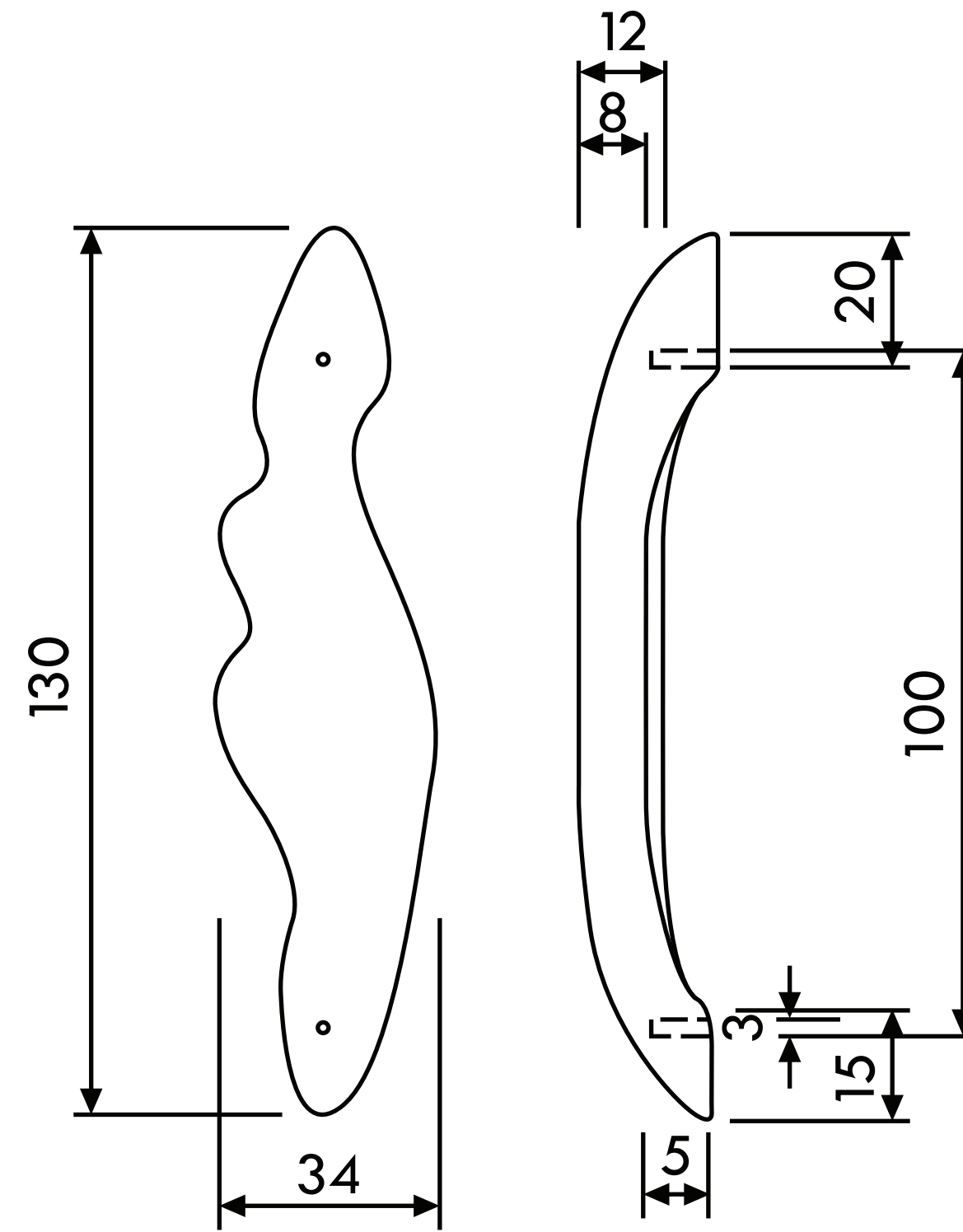
Třetí varianta není do prostoru. Zaměřuje se na vysouvací dveře, takže se madlo chytá ze strany a posouvá se bokem.



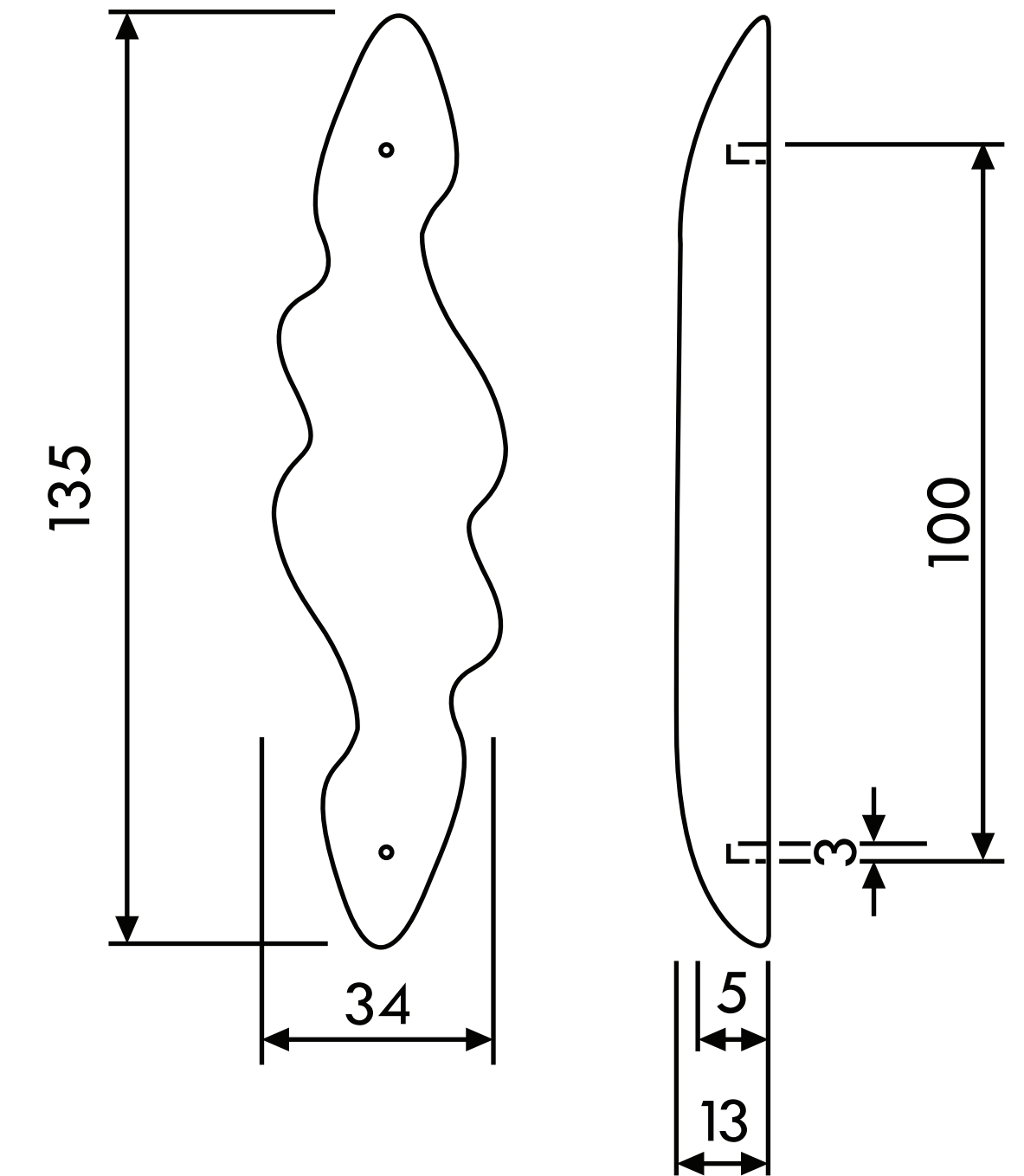
první varianta
šuplík



druhá varianta
skříň



třetí varianta
posuvné dveře



Rozměry

Ve spodní části madel jsou vypálené závit. Šroubek může do madla zasahovat maximálně 7 mm a průměr šroubku je 3,5 mm.



Závit