

Richard Štětka 2022

**/01**



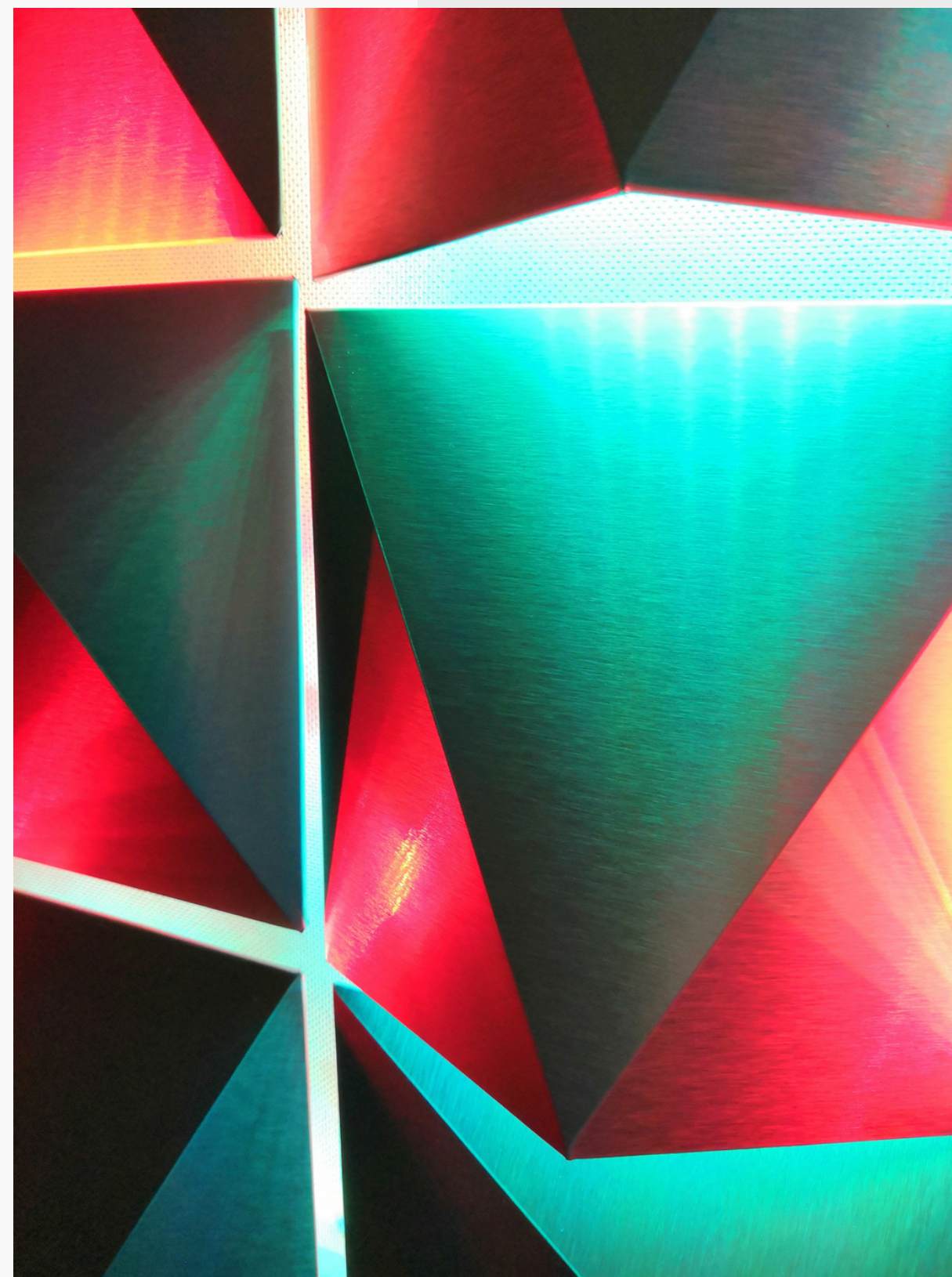
# IDENTITA —

MGA2 | ADE | FMK | UTB



# Idea

- Dekorativní modulární prvek do interiéru
- Možnost si ho přeskládat podle sebe
- Ambientní svícení





# O produktu

Ambientní světelný panel, který si každý může jednoduše za pomoci magnetů přeskládat podle sebe.

Každá z geometrických dlaždic má čtyři polohy.

U všech dlaždic je jedna strana otevřená aby RGB světlo mohlo vycházet ven.





# Materiály

## **Základna:**

smrkové hranoly 40x40, překližka 5mm,  
lišta na kabely 40x40, povrchová úprava  
šedá vodou ředitelná barva

## **Spojky:**

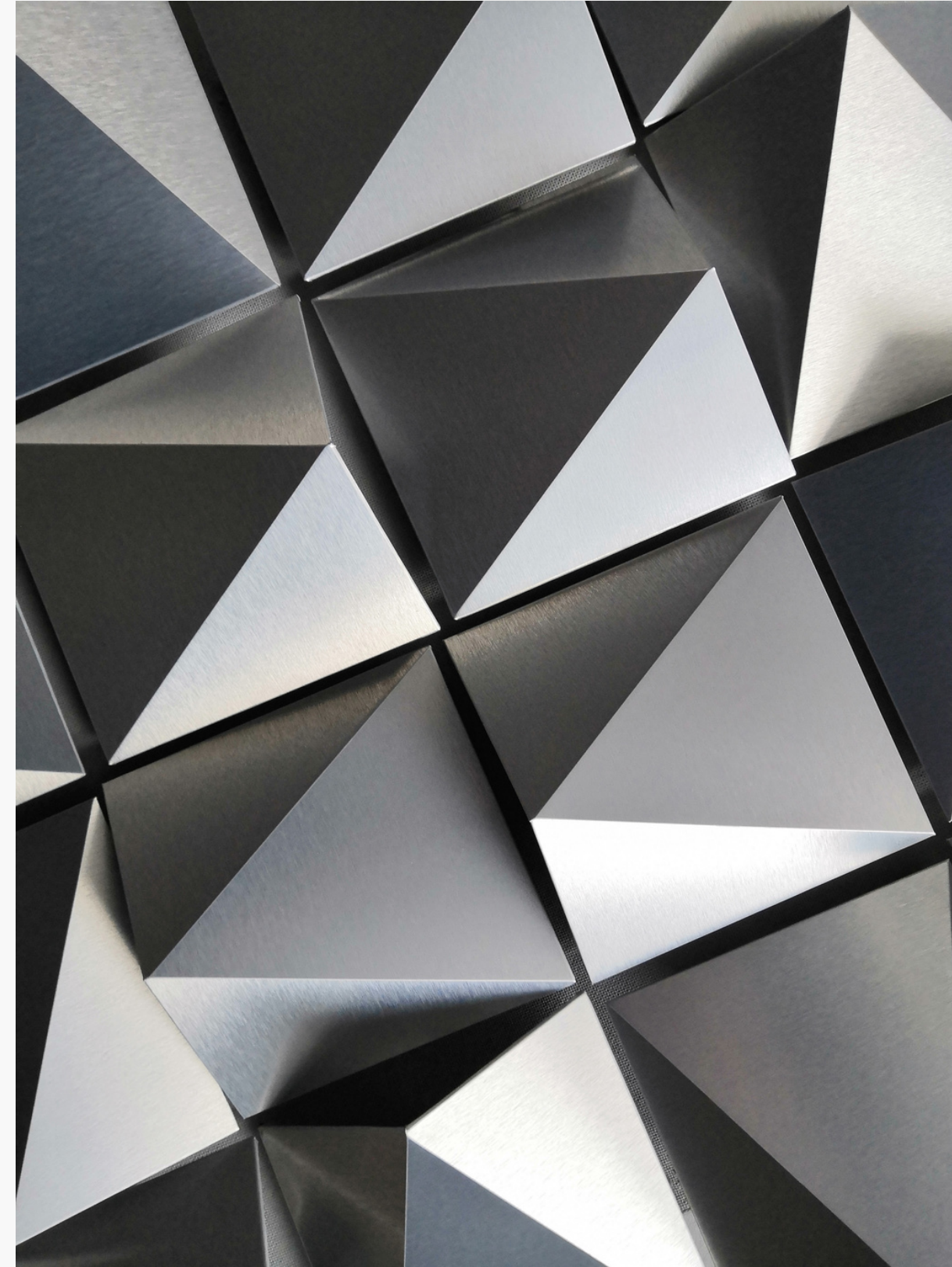
3D tisk z PLA (barva Vertigo grey),  
neodymové magnety

## **Dlaždice:**

Debond (drásaný hliník)

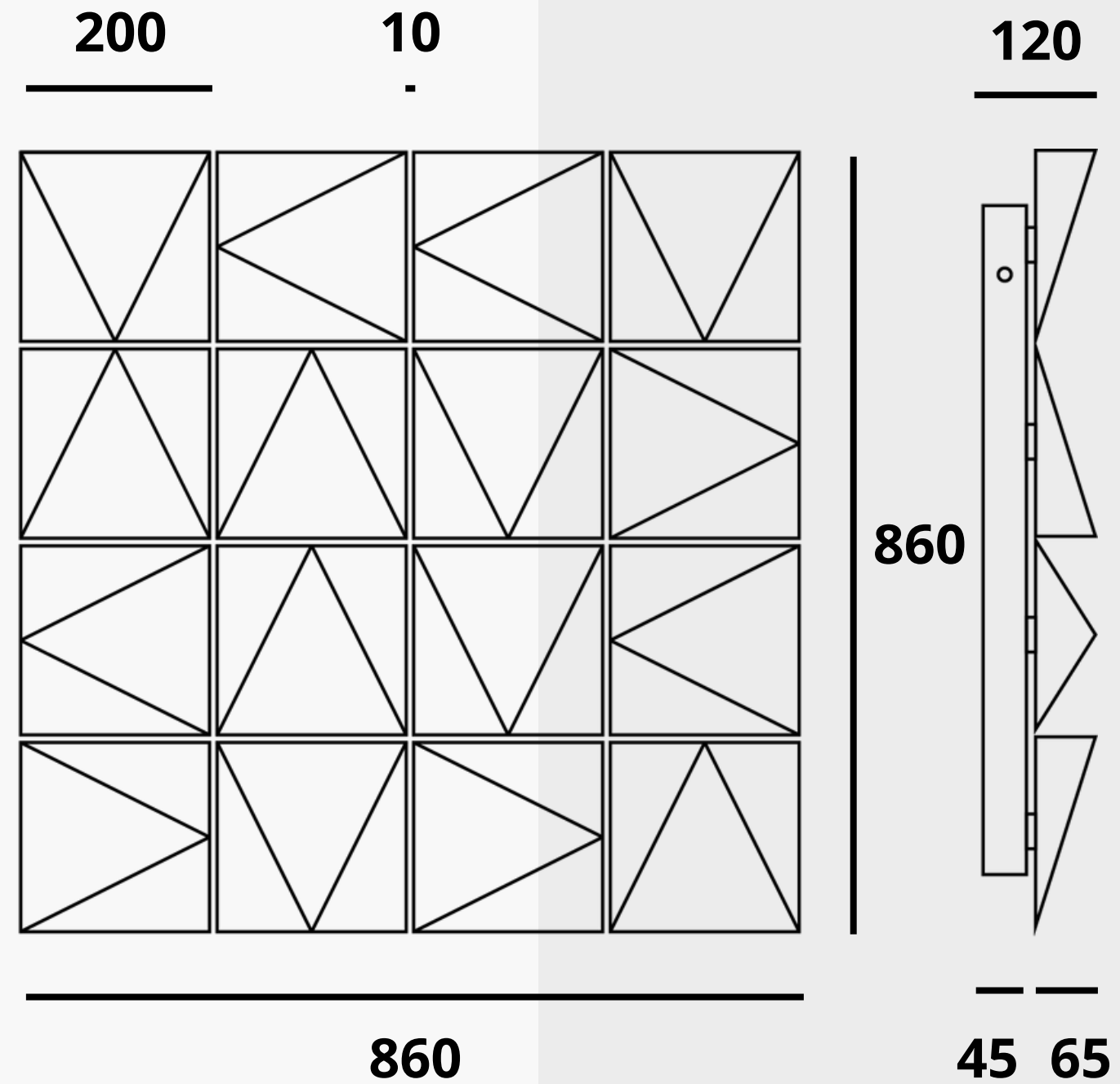
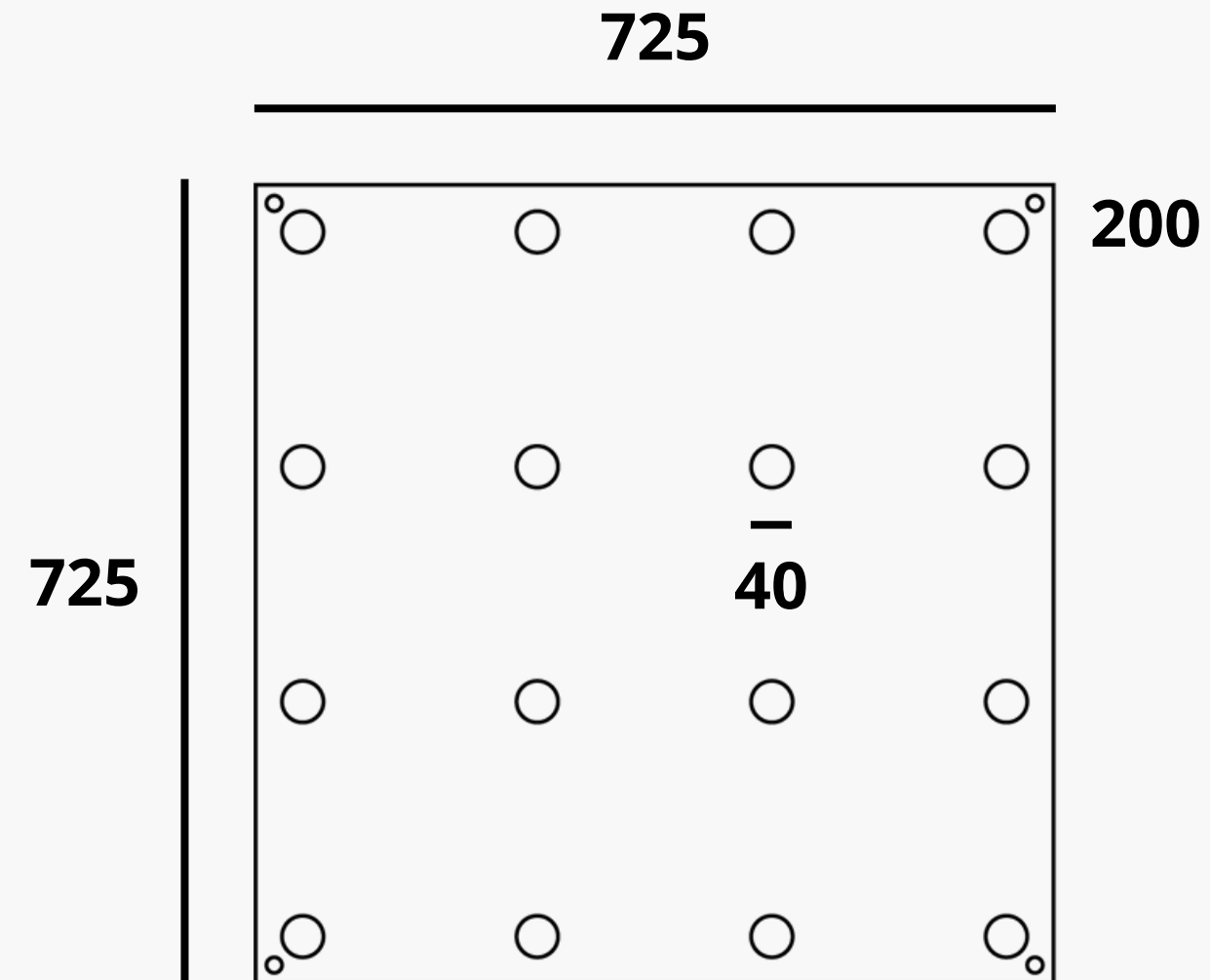
## **Spojovací materiály:**

Vrutky do dřeva, dvousložkové epoxidové  
lepidlo



# Rozměry

# /05





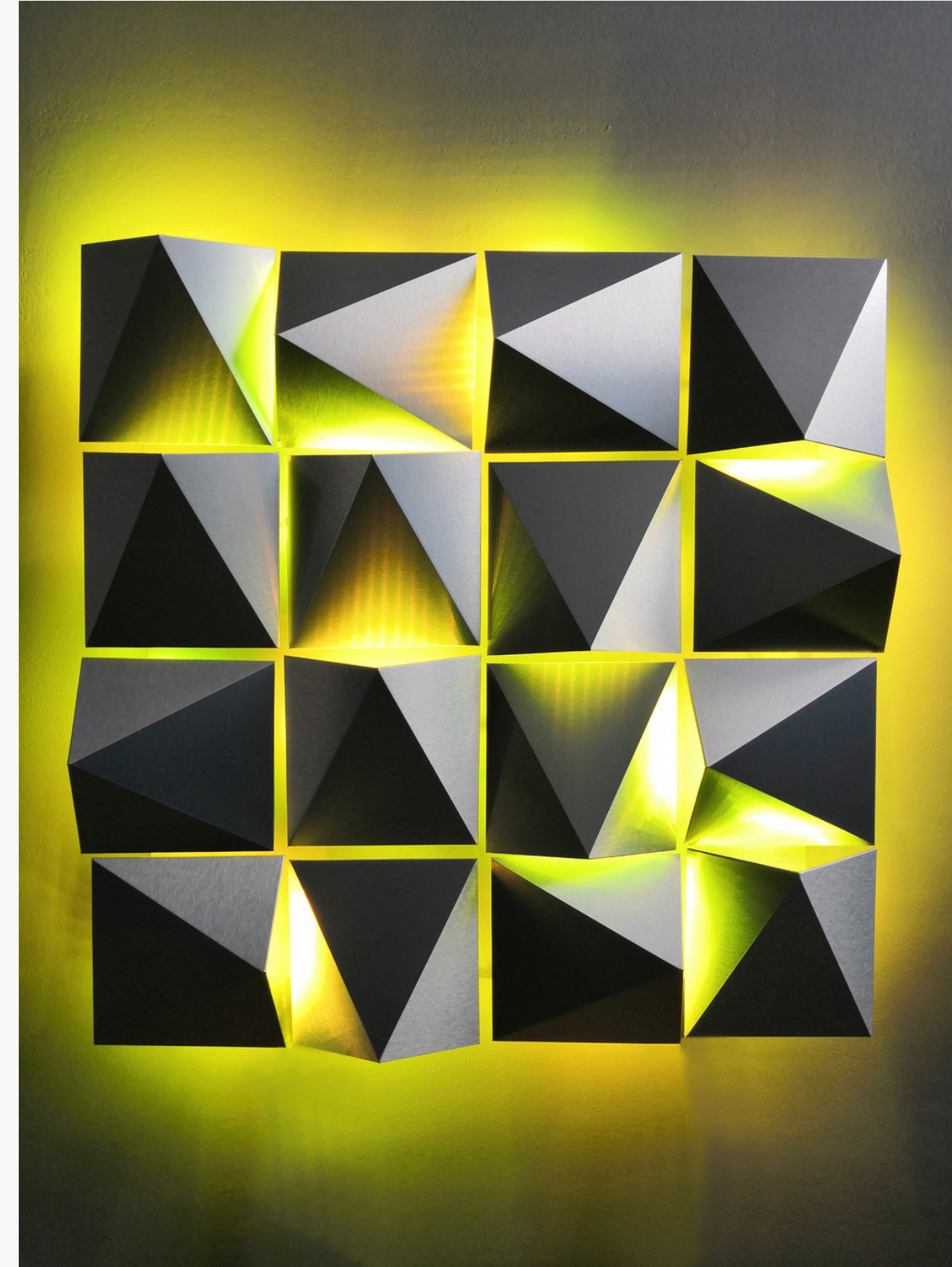
# Elektrické zapojení

Dva samostatně ovládatelné okruhy svícení.  
Napájecí adaptér se vstupním napětím  
230V a výstupním napětím 12V.

LED ovladač RGB-IR44B

Ovládání pomocí infračerveného paprsku.  
každý panel 12 RGB diod

Uchycení na stěnu pomocí čtyř  
šroubů v každém rohu základny.



/06



# Ovládání

Jeden ovladač.  
Každý okruh má svůj IR  
senzor na levé a pravé  
straně.



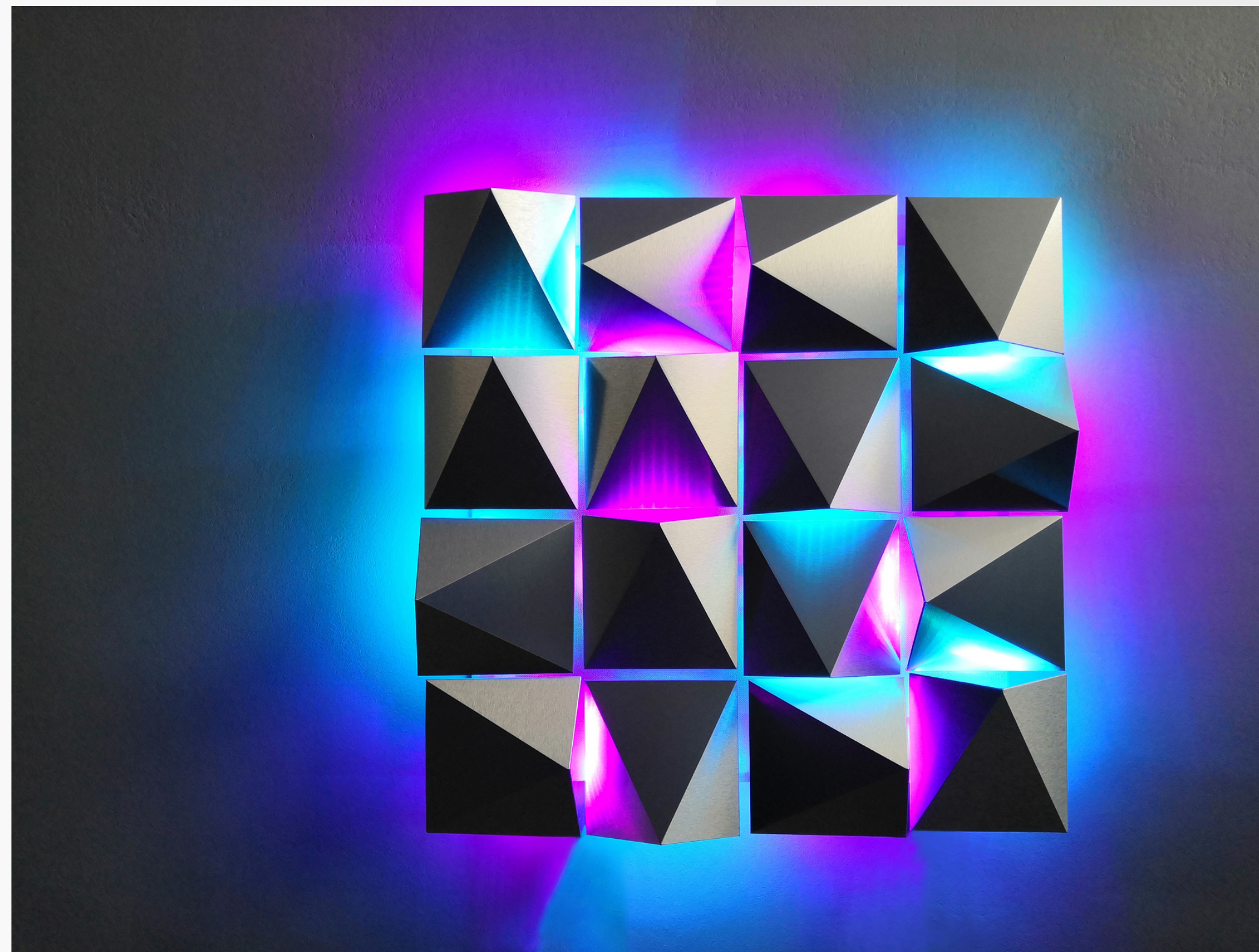
/07





# Možnosti svícení

Změna jasu, statická  
barevná volba a různé  
dynamické světelné  
změny.



/08

