



DREVENÉ MADLÁ

H U S K

MONIKA JURÍKOVÁ / ADE / 2022/2023

KONCEPT

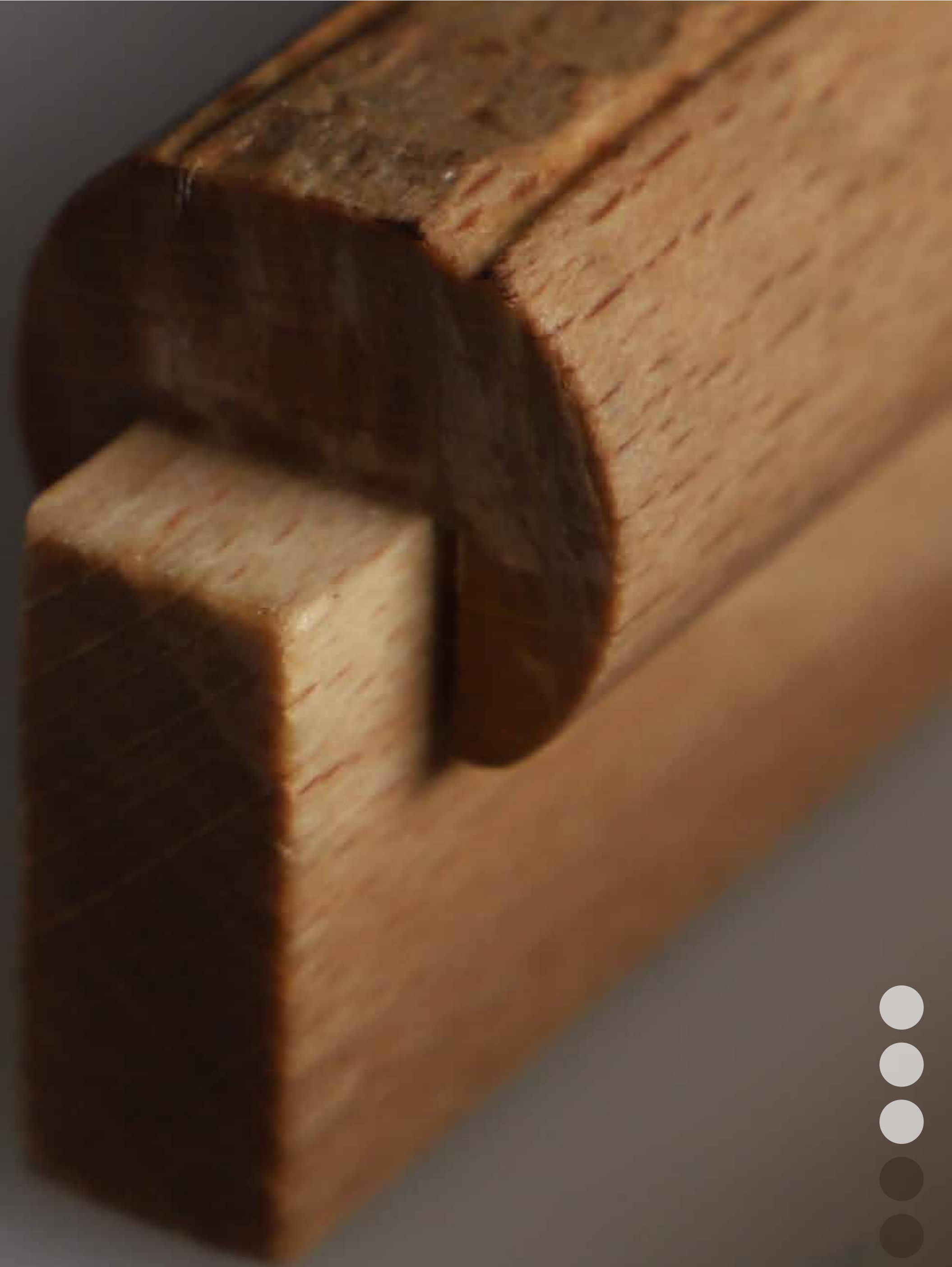
Cieľom projektu, bolo vytvoriť sadu 3 drevených madiel.
Inšpirované sú ľudovým umením, rezbárstvom.



MATERIÁL

Madlá sú tvorené z bukovej guľatiny \varnothing 20 mm a bukovej lišty v hrúbke 25 mm.

Bukové drevo patrí medzi tvrdé dreviny, vhodné na prácu s rezbárskymi dlátkami.



POVRCHOVÁ ÚPRAVA

Pre zvýraznenie štruktúry je guľatina zadymovaná.
Celé madlo je následne nalakované bezfarebným vodeodolným lakom.



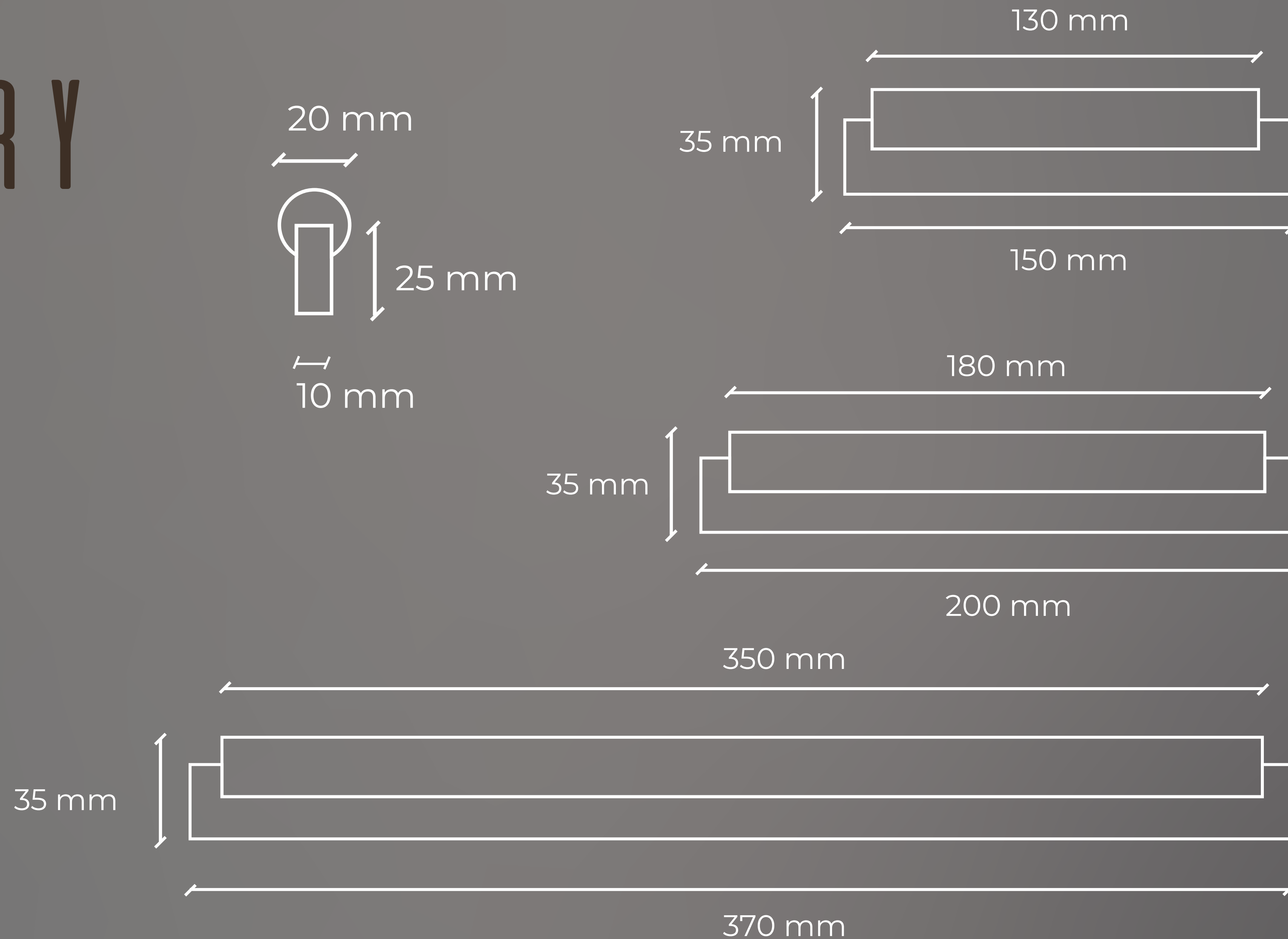
TVAROSLOVIE

Primárnym prvkom madiel je guľatinová časť, zdobená základným rezbárskym vrypom.

Madlá sú vhodné na vertikálne aj horizontálne použitie.



ROZMERY



DREVENÉ MADLÁ

H U S K

ĎAKUJEM ZA POZORNOSŤ

