



Alloy madlo
Nikol Húdková

Brief

Navrhnout sadu tří madel, z nichž jedno bude určeno na šuplíky v prostorách ateliéru Produktový design.

Musí být zřejmé, že všechny tři kusy budou na první pohled tvořit „jednu rodinu“.

Madlo by mělo být pro uživatele esteticky zajímavé a příjemné na omak.



Design

Alloy nabízí originální a neotřelý design, který oživí každou místnost.

Madlo lze použít na jakýkoliv nábytek, kuchyňský, koupelnový nebo komodu.

Připevnění se provádí pomocí šroubu ze zadní strany dvířek, do nábytku musí být předvrtán otvor pro šroub.

Madlo je velice lehké a díky dřevěné horní části příjemné na omak.

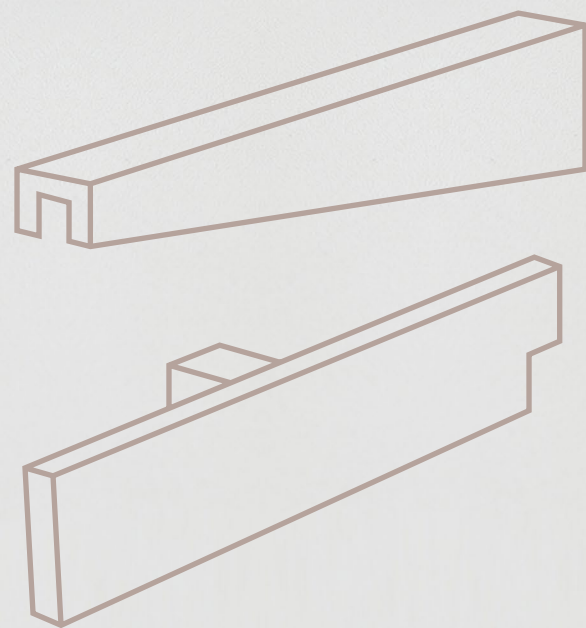


Material

Horní část madla je vyrobena z bukového dřeva.

Spodní část je vyrobena z hliníku.

Díky na míru vyfrézované drážce v dřevěné konstrukci do sebe tyto dvě části zapadají a drží i bez lepení.



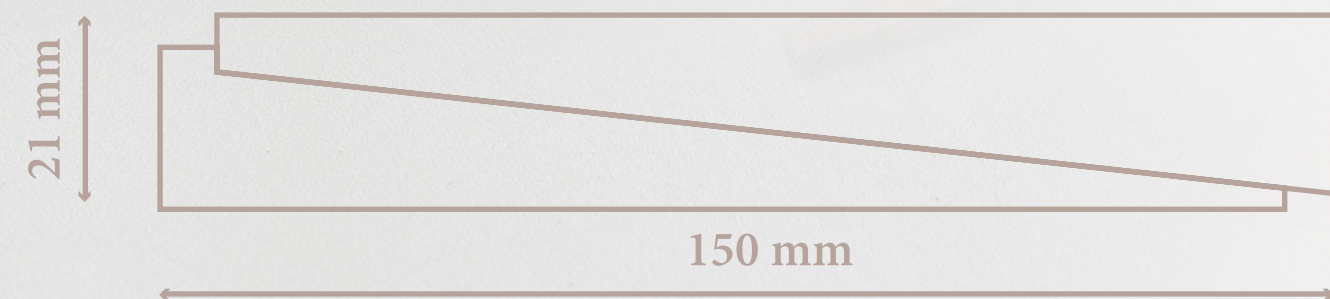
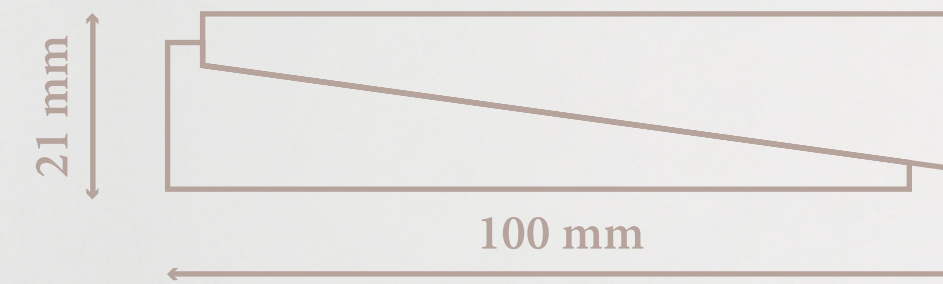
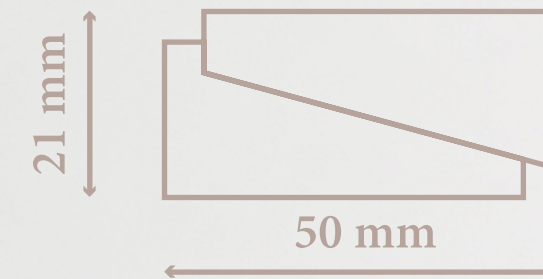
Rozměry

Produkt se vyrábí ve třech variantách o různých délkách.

Nejmenší a střední varianta využívají jednobodového uchycení, varianta největší užívá dvoubodového připevnění madla k nábytku.

Celková šířka madla činí 12 mm.

Připevňovací hranol, který je součástí hliníkové konstrukce, má rozměry 10 x 10 x 20 mm.



Děkuji
za pozornost

