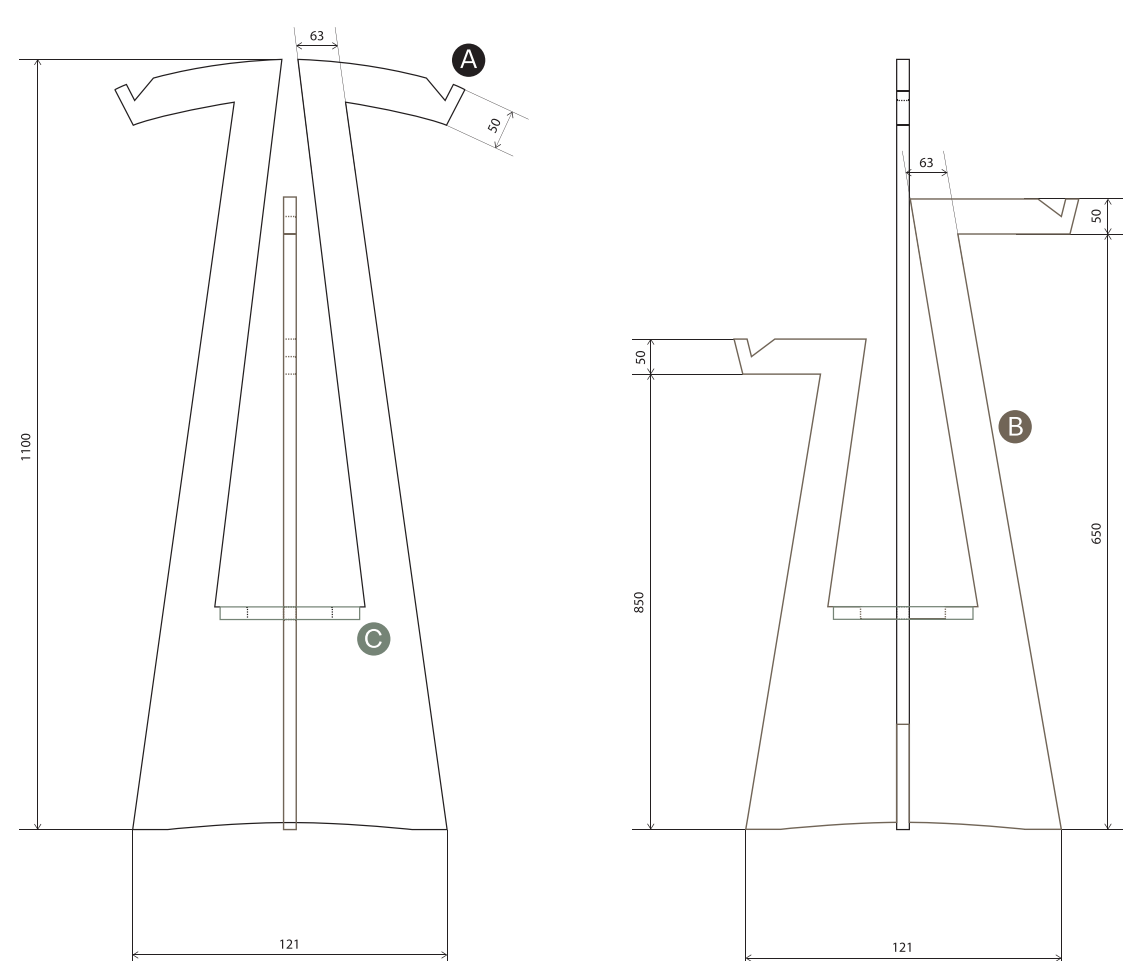


NĚMÝ SLUHA



Němý sluha vyroben ze tří částí spárové desky o tloušťce 18 mm. Části lze jednoduše složit a zpět rozložit. Díky tomu je možné němého sluhu jednoduše transportovat.

Dvě části (A,B) se zasouvají kolmo do sebe. Slouží jako hlavní odkládací místo na oblečení. Jsou zafixovány třetím dílem (C), který je do nich vložen. Díl C slouží na odkládání drobných předmětů.

