

Reklamní předměty pro firmu Ezop

Klára Kiesewetterová · ADE · 2. ročník bc. · 2023



ANOTACE

Kožené pruhy na psací potřeby jsou ve třech velikostech kompatibilní s většinou diářů, bloků, notesů, tabletů a menších notebooků. Díky gumičce se snadno přizpůsobí každé velikosti.



ODPADOVÁ KŮŽE

Produkt se skládá z úzkých proužků, takže je možné využít velmi malé zbytky odpadové kůže.



PROSTOR NA PSACÍ POTŘEBY

Příhrádky na psací potřeby jsou tvořeny gumičkou. Díky tomu pera a tužky nevypadávají z jednotlivých příhrádek a drží pevně v pruhu.



POTISK KŮŽE

Kůže přidává samotnému produktu elegantnější a luxusnější vzhled a otevírá možnost natisknout na produkt například logo firmy nebo jiné propagační sdělení.



BAREVNÉ KOMBINACE

Kožené popruhy jsou nabízeny vždy v kombinaci hnědé kůže s hnědou gumičkou a černé kůže s černou gumičkou. Případně je možné kůži sladit s gumičkou v barvě firmy.





BAREVNÁ KOMBINACE černá kůže a černá gumička

BAREVNÁ KOMBINACE hnědá kůže a hnědá gumička



DÁRKOVÝ OBAL

Na přední straně je natištěna velikost obalu a logo firmy. Na zadní straně pak stručný popis produktu.

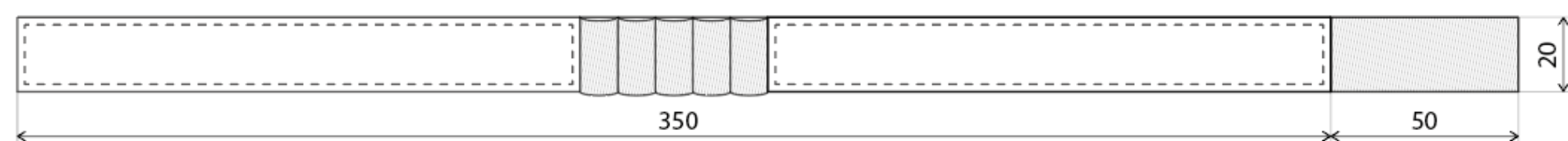
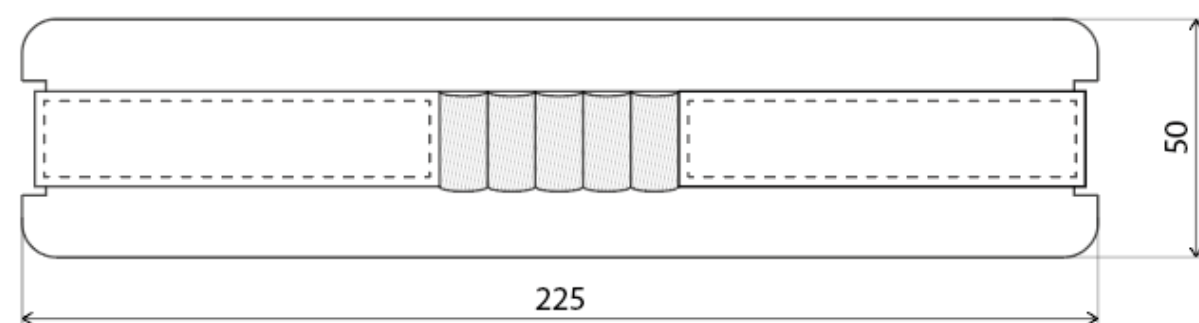
POPRUH NA PSACÍ POTŘEBY

Popruh velikosti S je ideální na sešity A5, úzké diáře, bloky. Díky gumičce se snadno přizpůsobí každé velikosti. Popruh obsahuje pět gumičkových přihrádek, do kterých je možné zastrčit jednotlivé psací potřeby.



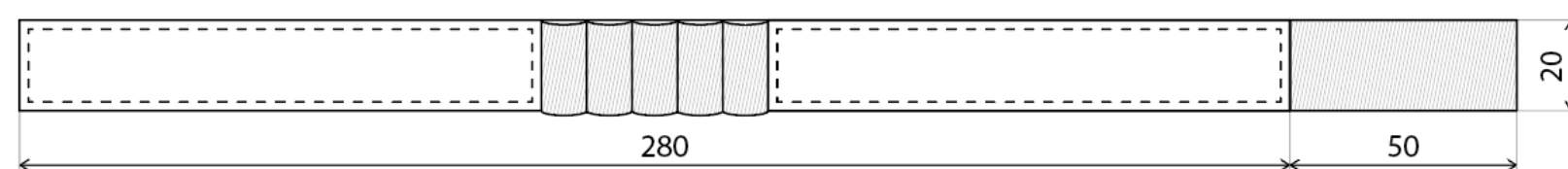
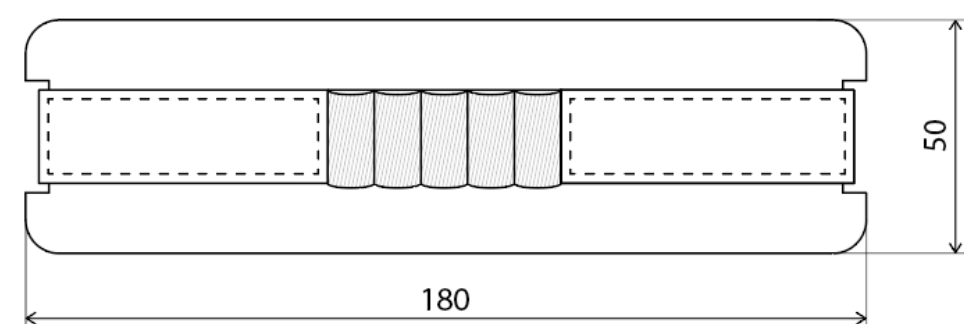
VELIKOST L

ideální na skicáky A4, sešity A4,
macbooky a menší notebooky



VELIKOST M

ideální na silnější sešity A5,
diáře, tablety



VELIKOST S

ideální na sešity A5,
úzké diáře, bloky

