



BOOK LIGHT

Annika Krmaschková // 1. ročník bakalářského studia // ADE / 2022/2023 // UTB

ANOTACE

Book light neboli noční světýlko na knížku.

Zhotoveno technologií dělení laserem dílků z čirého a mléčného plexiskla. Krabička vyrobená pomocí 3D tisku se snadno zahákne na jakoukoliv pevnou desku knihy.

Pomocí zabudovaného drátku lze světýlko různě nastavovat.

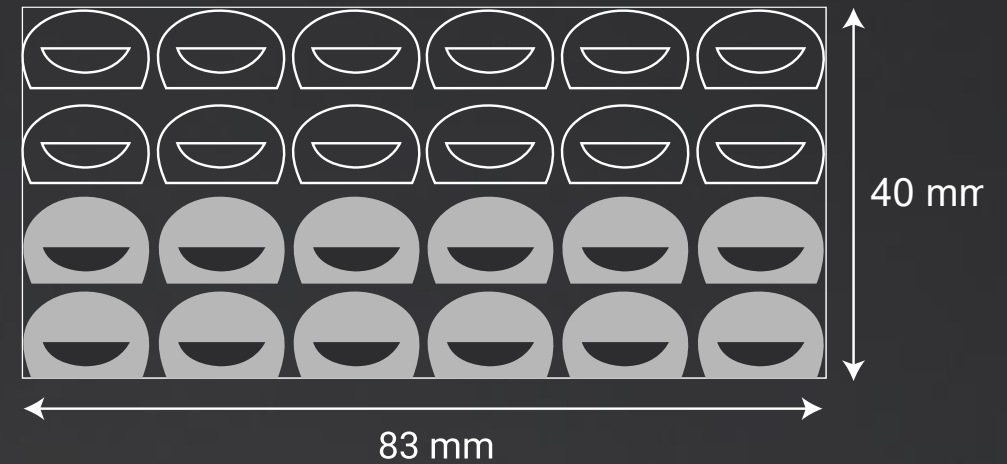
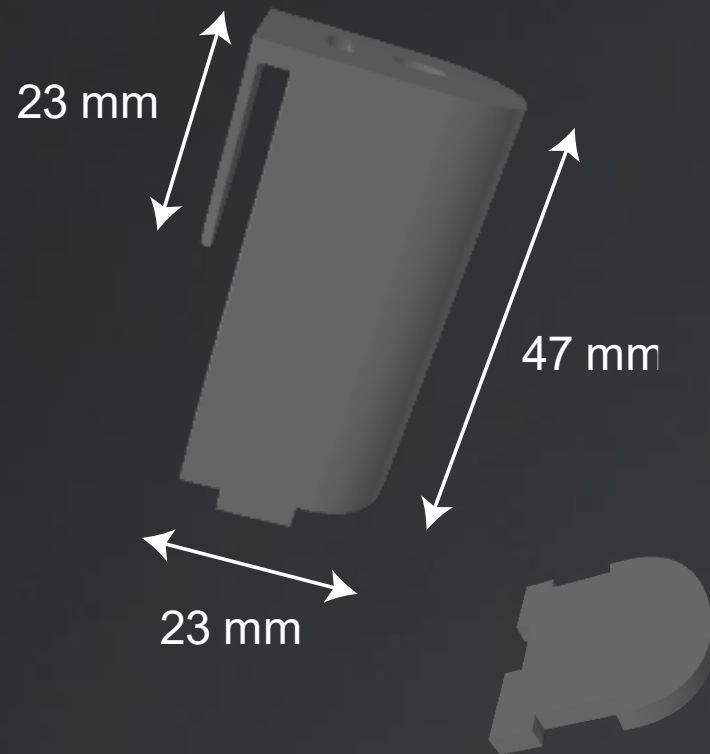
Vyrobitelné do dvou hodin.



ROZMĚRY A ČAS ZHOTOVENÍ

krabička

Vrchní díl + spodní díl = 1,5 hod.



Dílky z plexiskla

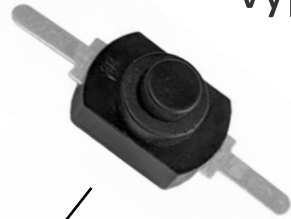
12x čiré, 12x mléčné = 3 min

SOUČÁSTKY

baterie



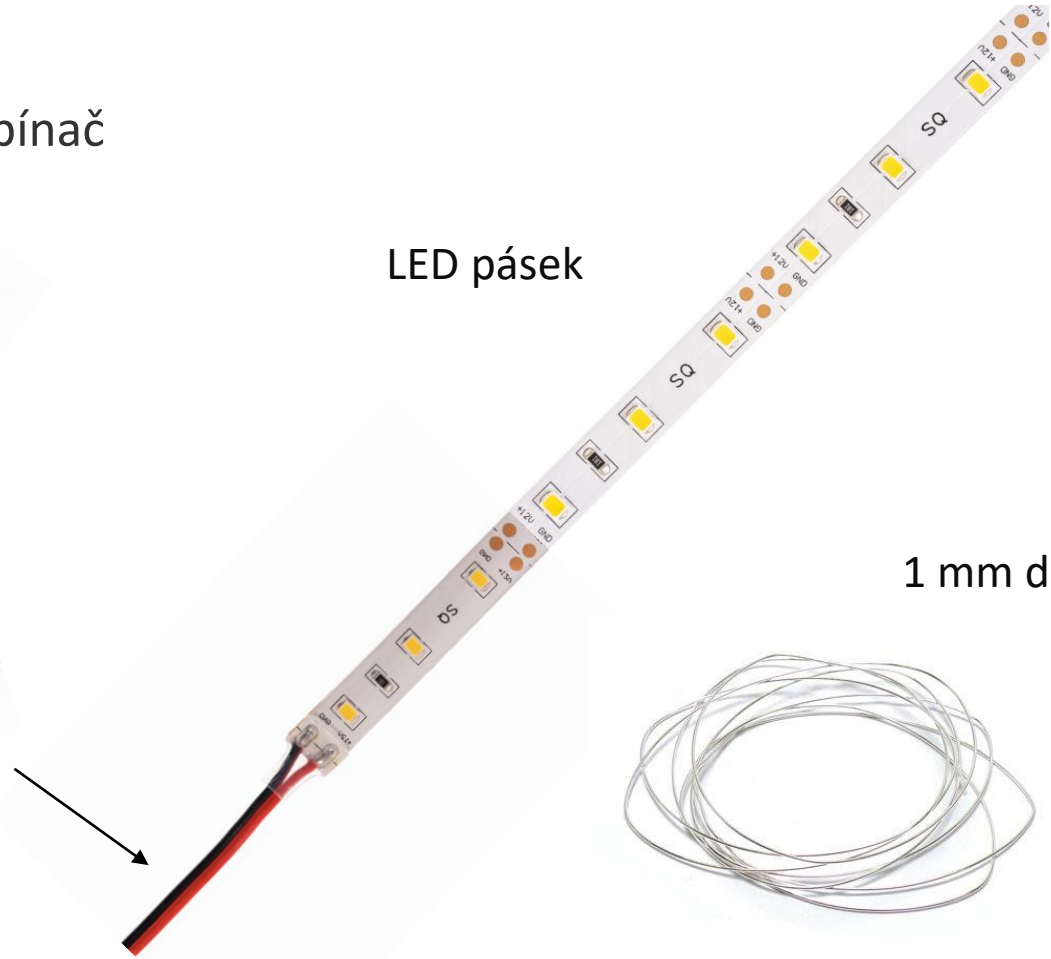
vypínač



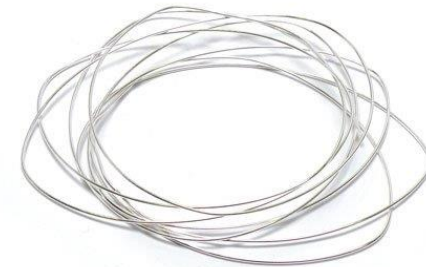
držák na baterii



LED pásek



1 mm drátek



NÁVOD

Spojená konstrukce se vsune zespodu do krabičky, kterou projde LED pásek a část vypínače.

Zespodu se krabička uzavře spodním dílem.

Nakonec se dílky z plexiskla postupně navlékají jako korálky na LED pásek.



