

EZOP

Studentka: Valeriia Lenartovich
ADE/UTB/2023



Pouzdro na šálek kávy a láhev sody.

Dva držáky orientované pro upevnění na přední část kola. Hlavním úkolem návrhu bylo vytvořit co nejjednodušší způsob výroby předmětu.

Potahy jsou tedy vyrobeny z několika kusů pravé kůže a sešity dohromady.



Způsob připojení

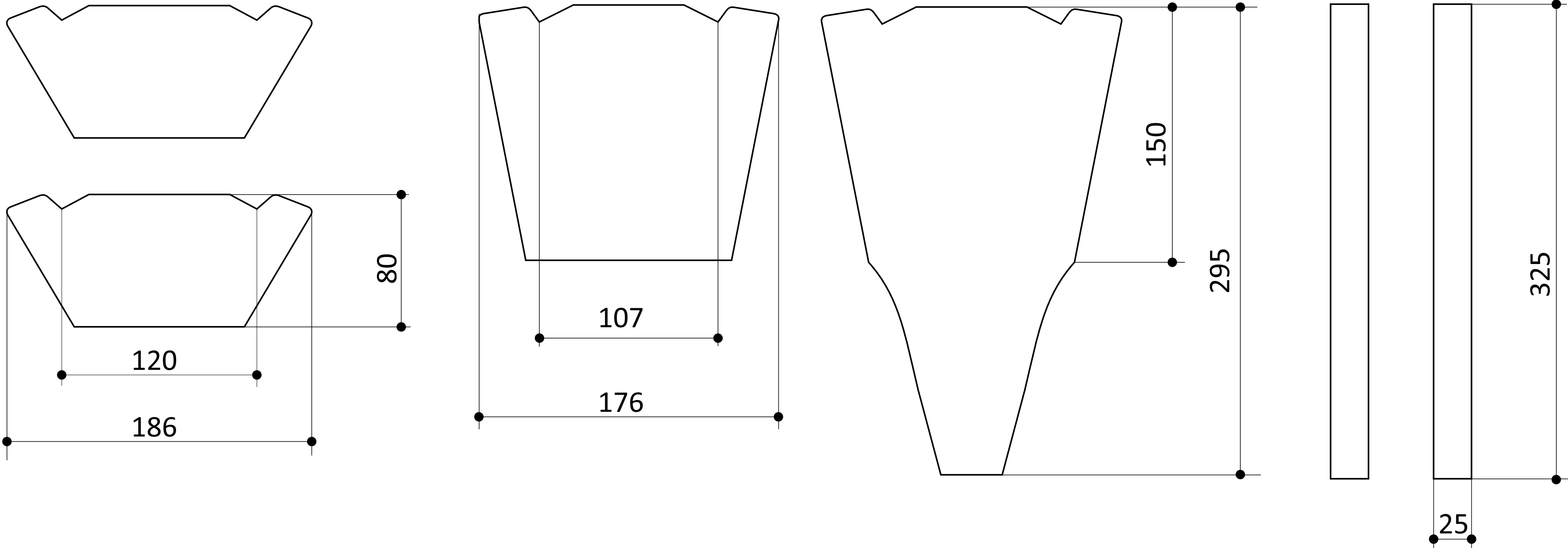
Kožený držák je kryt, který lze použít jak samostatně, tak pro připevnění na jízdní kolo.

Dva popruhy se zapínají na knoflíky a lze je v případě potřeby odejmout.

03/06



Rozměry



Kartonové obaly
byly vyvinuty pro
kožené držáky.

Tvar obalu opakuje
tvar pouzder.

