

MONEYSAVER

PETRA OCHODNIČANOVÁ



ANOTÁCIA

Skladacia pokladnička s modrým podsvietením. Do spodnej časti pokladničky je umiestnená batéria s LED páskom a spínačom na zasvietenie. Vrchná časť je určená na vhadzovanie mincí a bankoviek.

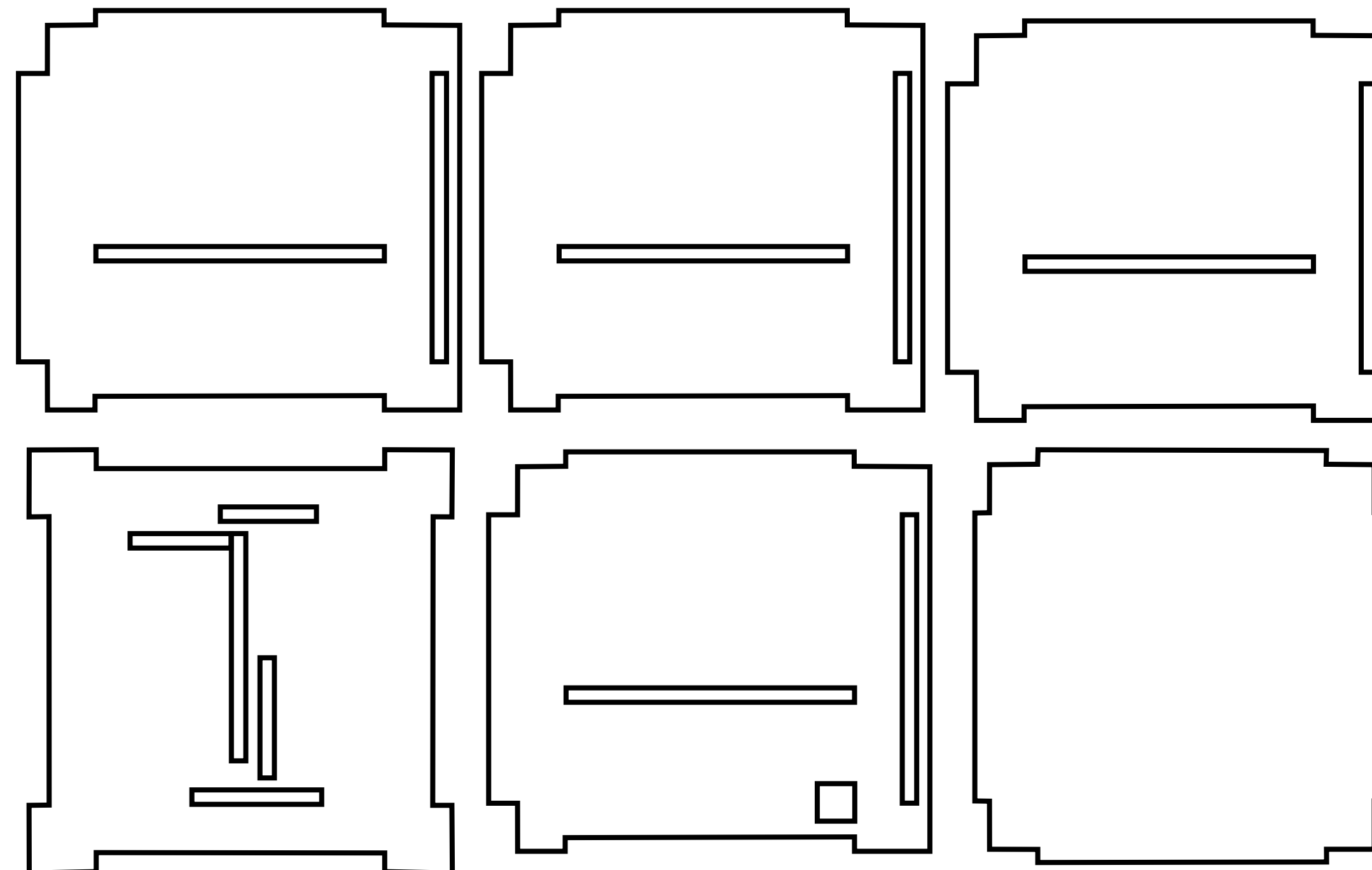
Šesť opálových plexiskiel hrúbky 3 mm sa zakladá do seba ako skladačka. Podstava je vytvorená pomocou 3D tlače ako materiál bol použitý čierny filament.



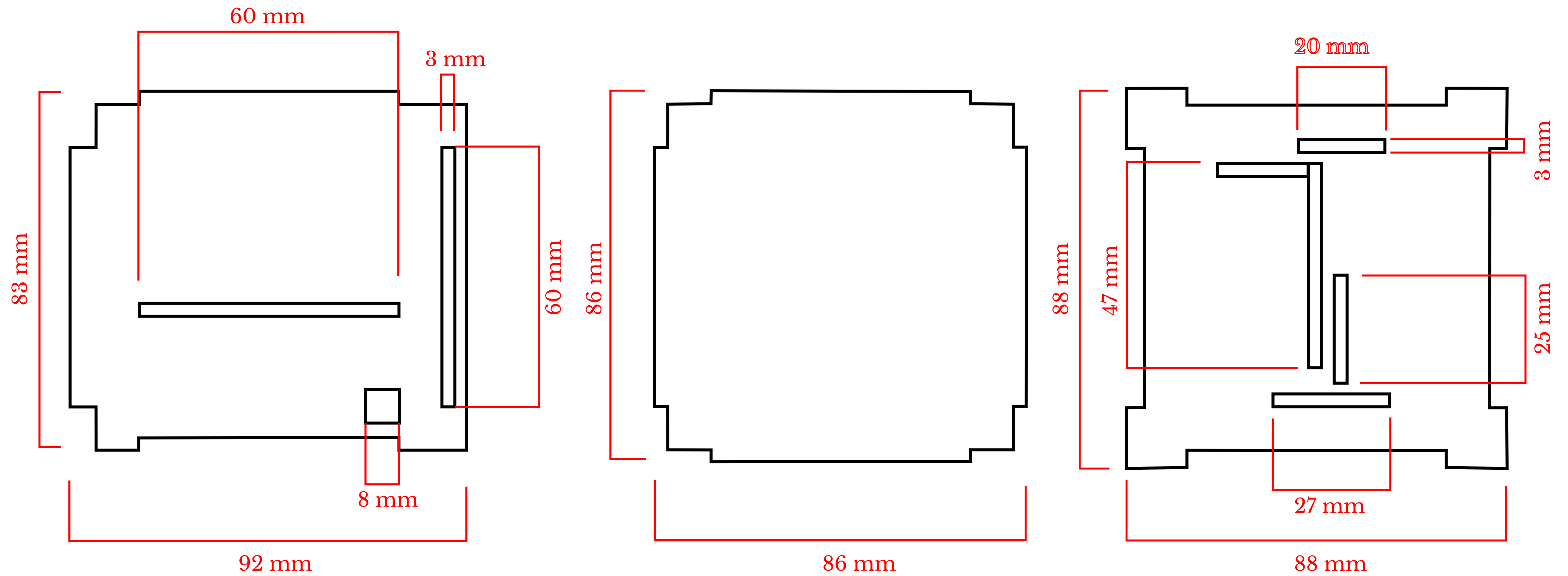
SIEŤ

Hlavný materiál, ktorý bol použitý bol 3 mm opáľové plexisklo. Všetky časti boli vyrezané na laseri.

Čas trvania: 5 min



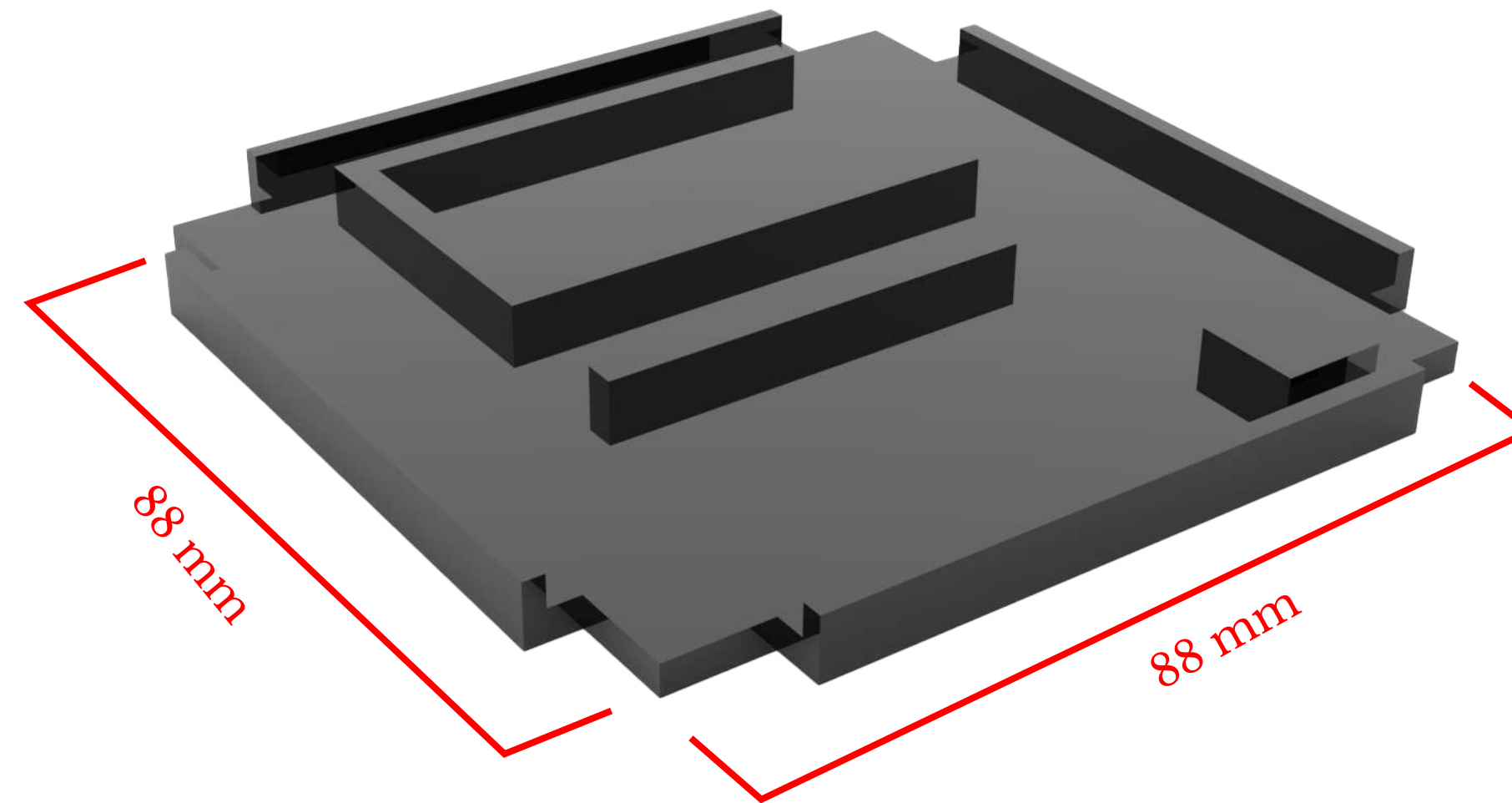
ROZMERY



3D TLAČ

Podstava je z čierneho filamentu PLA, do ktorej sa vkladajú elektronické súčiastky.

Čas trvania: 83 min



ELEKTRONICKÉ SÚČIASTKY

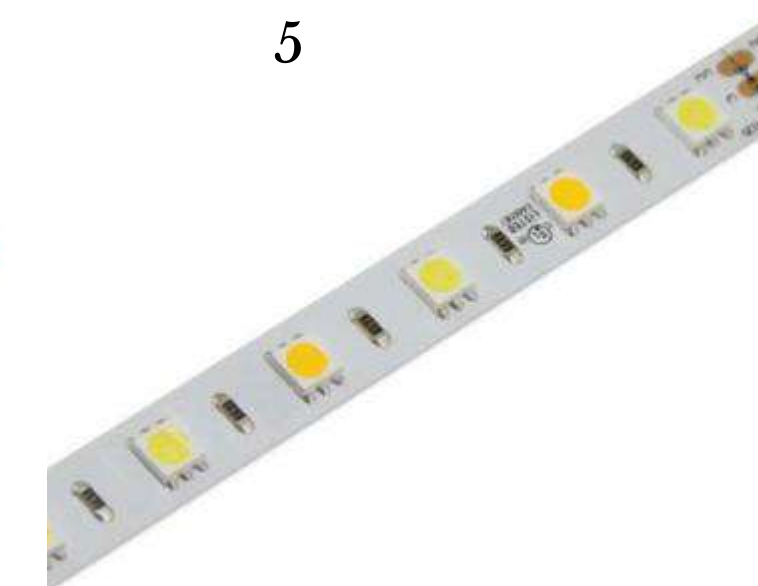
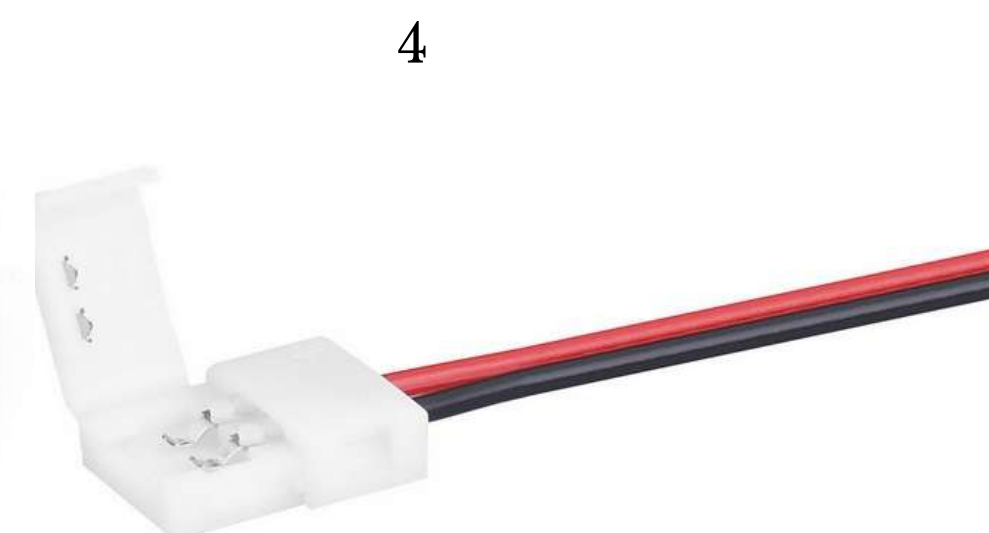
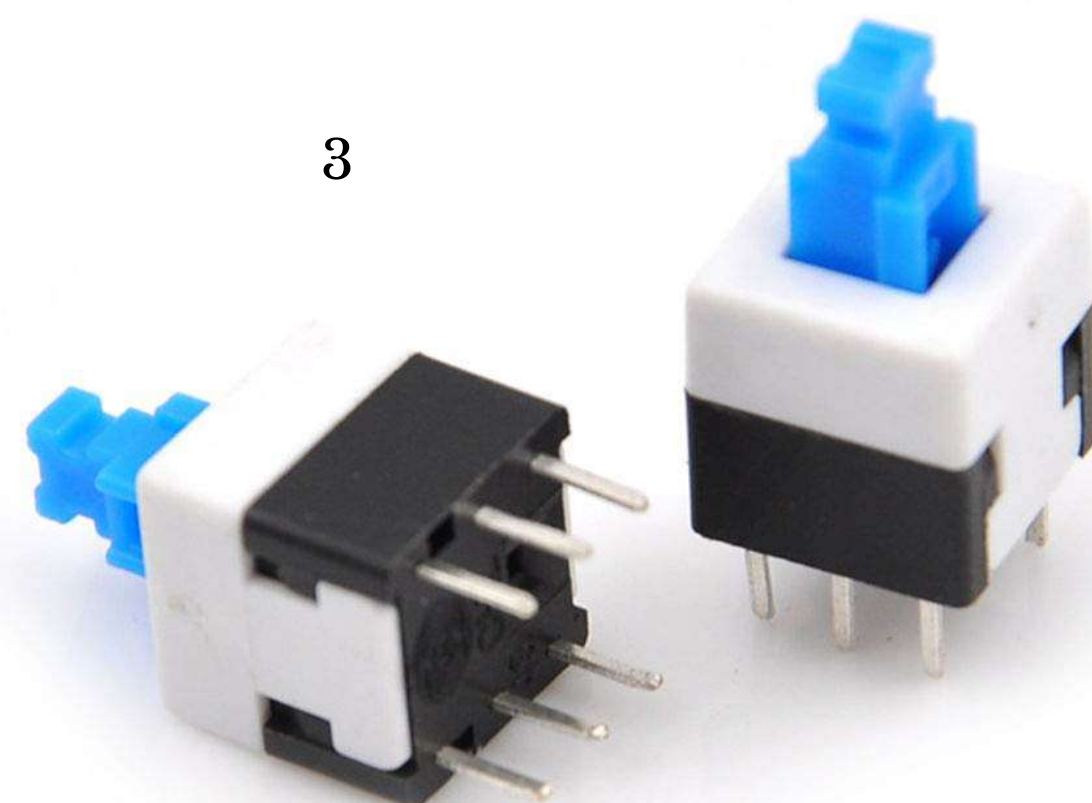
1 9V batéria

2 napájací konektor 9V batérie

3 štvorcový 8x8 6pinový DPDT minitlačidlový samouzamykací prepínač

4 nacvakávací konektor s vodičom pre LED pásik

5 2x 20 cm led pásik



PRACOVNÝ ČAS

laser rezanie: 5 min

3D tlač: 83 min

spojenie elektrických súčiastok: 15-20 min

poskládanie: 5-10 min

celkový čas zhotovenia: 118 min

