

SKLÁDACÍ TAŠKA



SKLÁDACÍ TAŠKA

Design reklamního předmětu.
Skládací taška Fola v obalu
z recyklované kůže.

Velikost tašky v rozloženém stavu
je 485 x 420 mm. Materiál - polyester.
Je k dispozici v široké škále barev.



ZAPÍNÁNÍ

Zapínání je pomocí nýtovacích druků.
Výhodou jsou různé barevné kombinace
spolu s taškami a kůží.

Nýtovací druky o velikosti 15 mm.

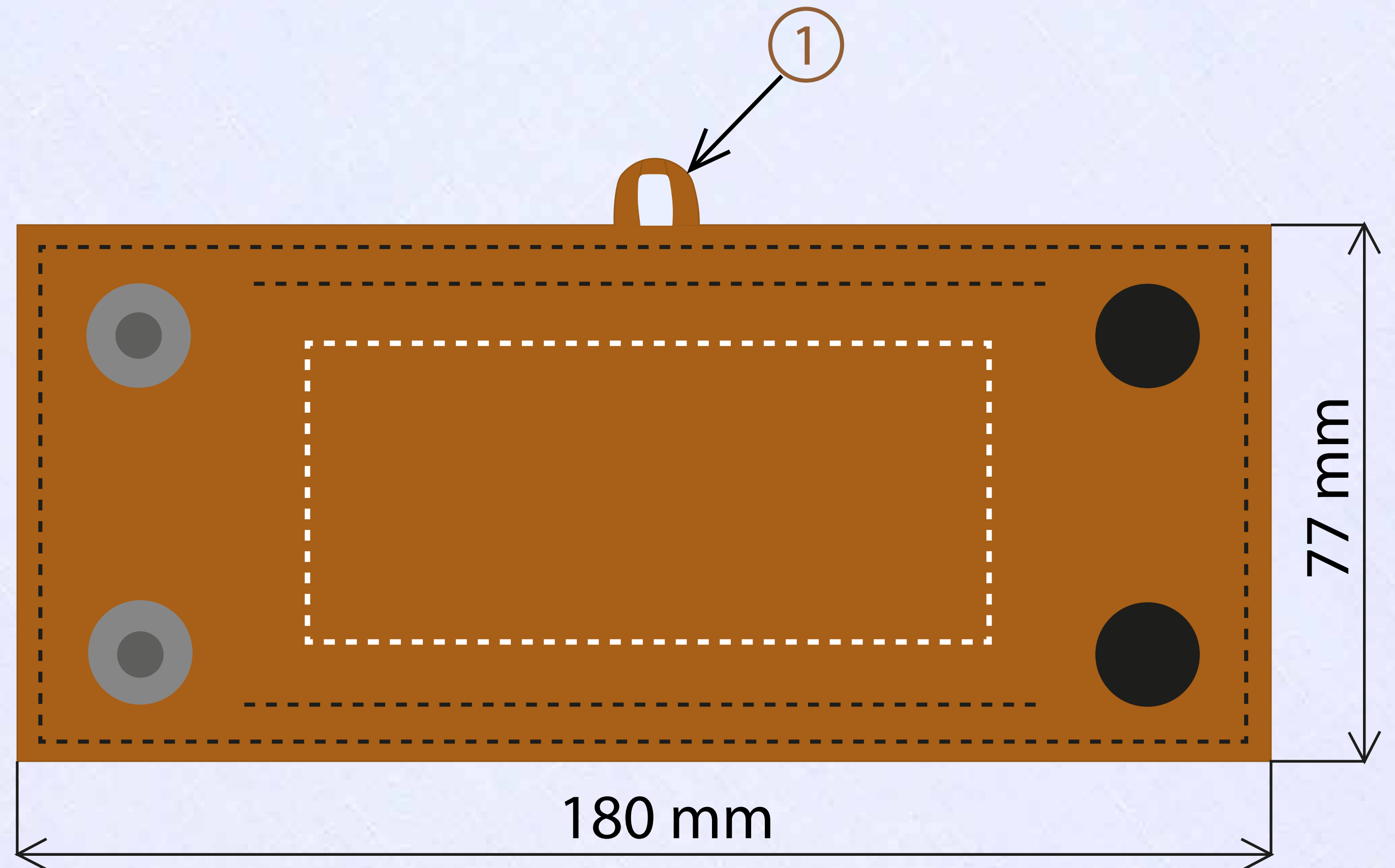


ROZMĚRY KŮŽE

Obal na tašku ze zbytků kůže používané v automobilovém průmyslu. Ve dvou barevných variantách v hnědé a v černé.

Na jeden obal je potřeba 2 kusy kůže o rozměru 180 x 77 mm.

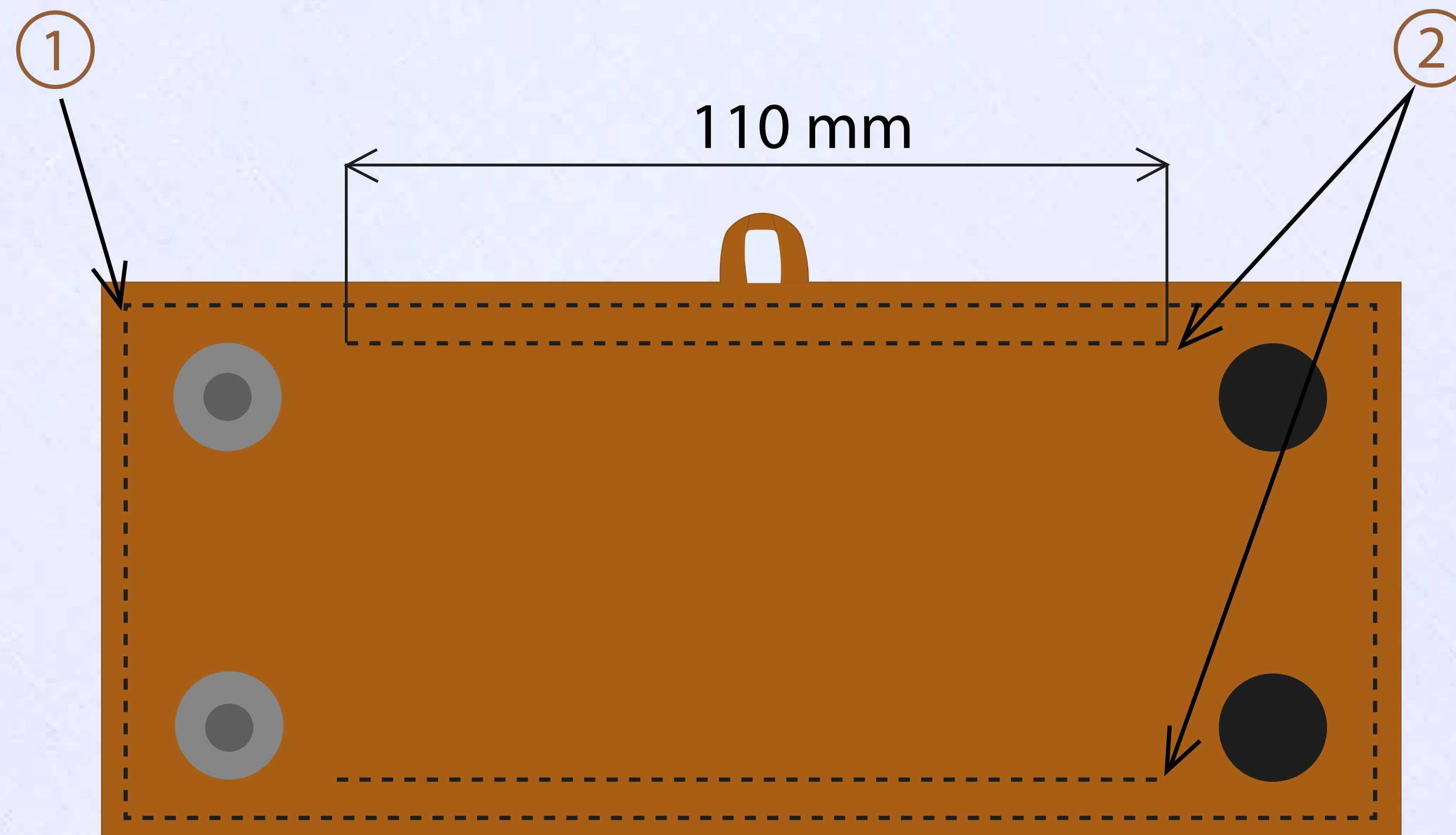
Malé poutko ① umožňuje produkt libovolně zavěsit dle potřeby. Na jeho výrobu je potřeba proužek kůže o rozměru 7 x 30 mm.



PROŠITÍ

Dvě vrstvy kůže jsou k sobě přilepené a následně obšité kolem dokola. Tento steh je především ozdobný. ①

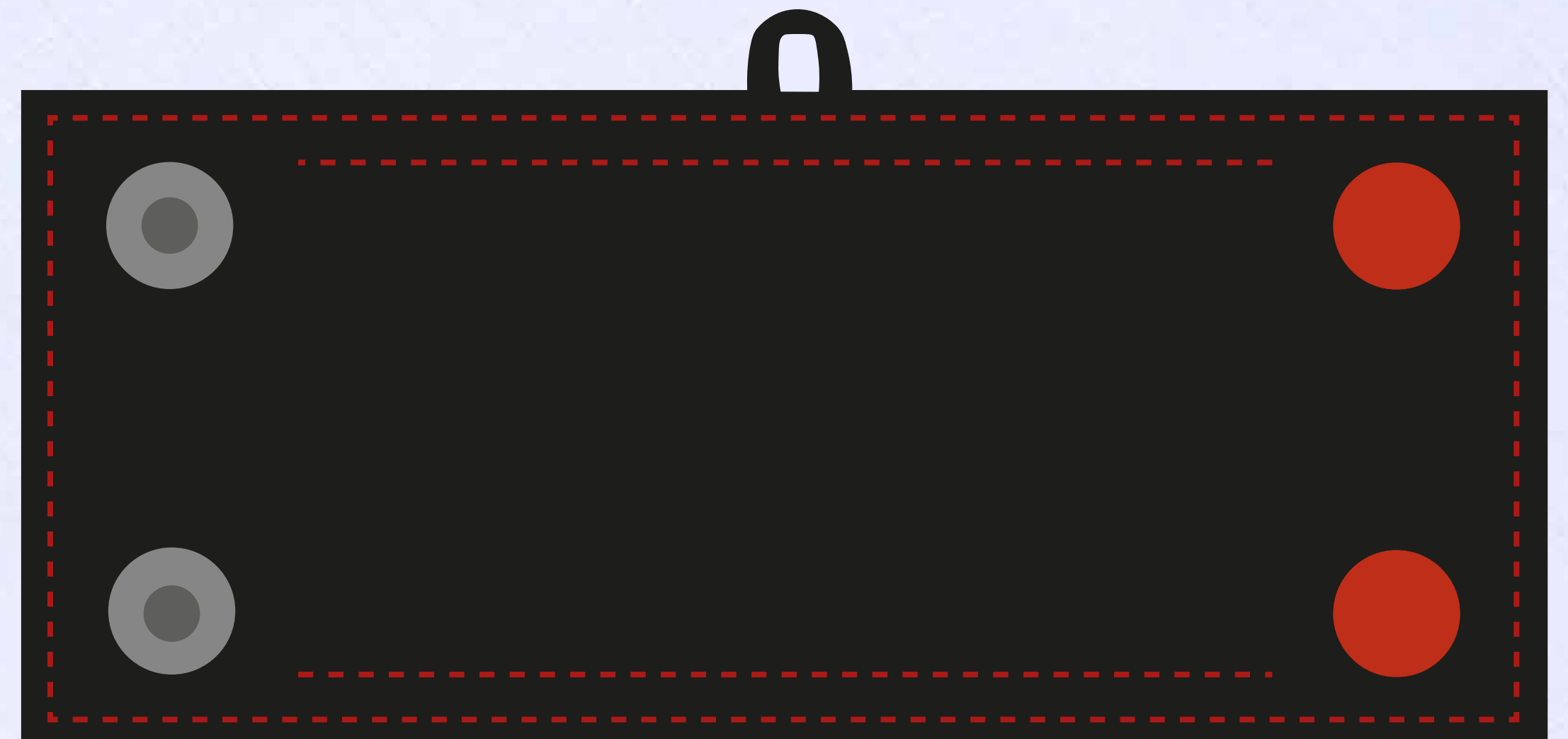
Vnitřní prošití plní funkci propojení s taškou a je dlouhé 110 mm. ②
To také slouží jako pomocník při skládání.



BAREVNÉ VARIANTY

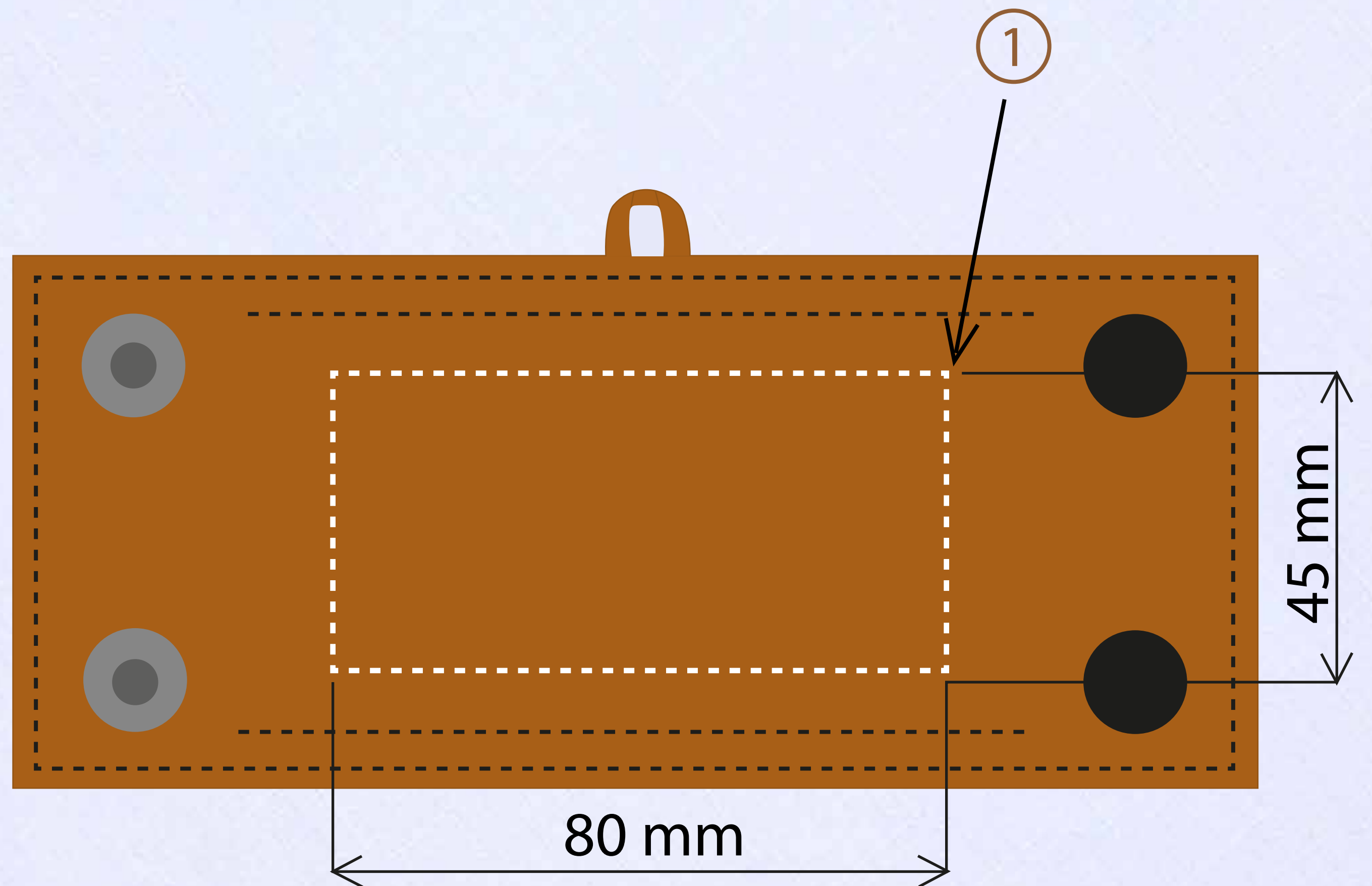
1. Varianta s hnědou kůží - kombinace s černým prošitím s černými druky a černou, šedou nebo bílou taškou.

2. Varianta s černou kůží - lze kombinovat s různými barvami tašek, prošitím i druky.
(příklad: černá kůže + červená taška, červená nit, červené druky)



UMÍSTĚNÍ LOGA

Uprostřed kůže vzniká prostor na umístění loga firmy, jak znázorňuje bílý obdélník na grafice. ①



EXPEDICE

Obal k expedici produktu k zákazníkovi je krabička složena bez potřeby lepení. Jednoduché složení a kompletace.

barva krabičky = barva tašky uvnitř



SÍŤ KRABIČKY

Celou síť lze umístit na formát A4.
Barevný karton 300g/m².

Velikost výsledné krabičky
je 52 x 83 x 52 mm.

