

SPLIT

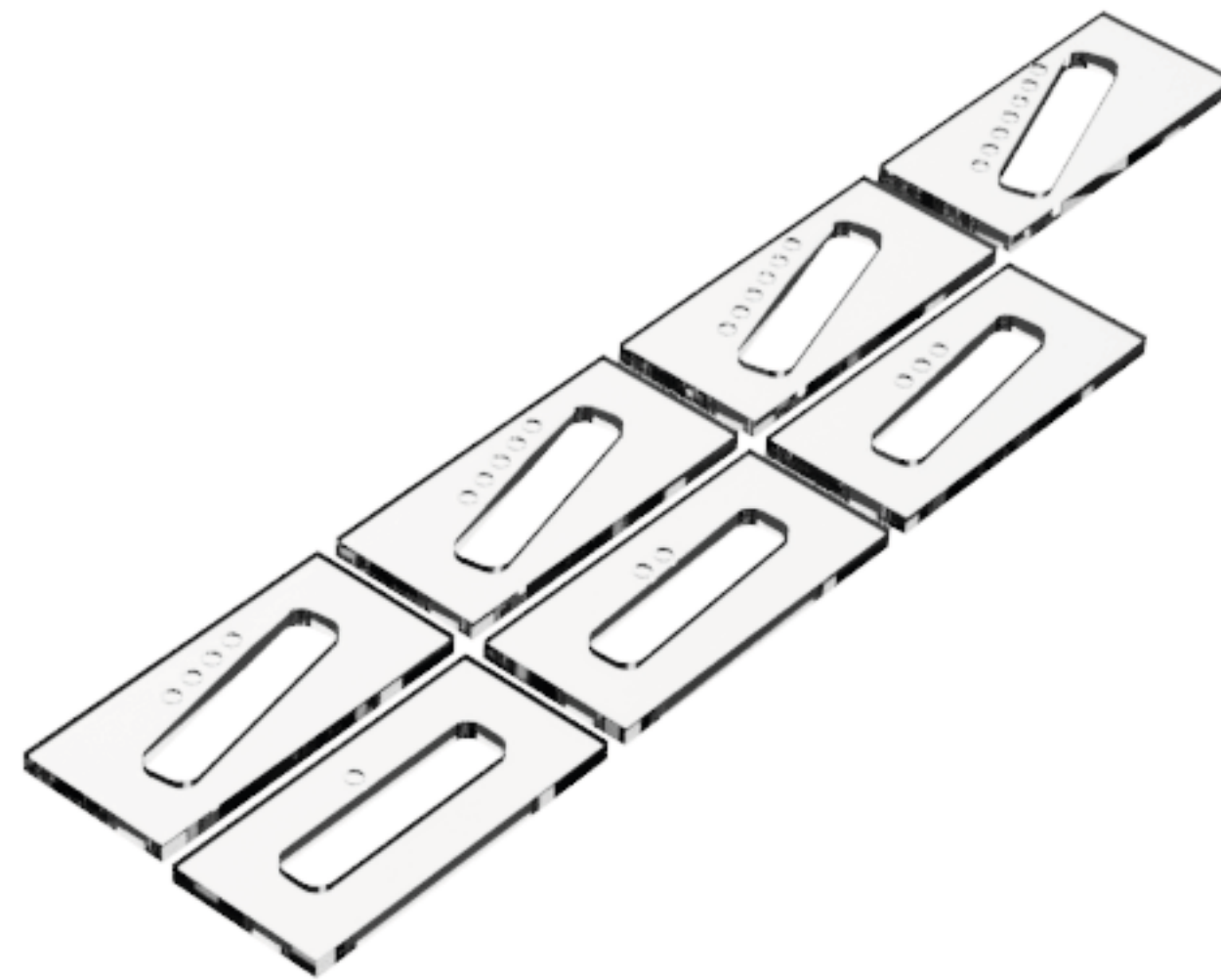
USB FLASHDISK



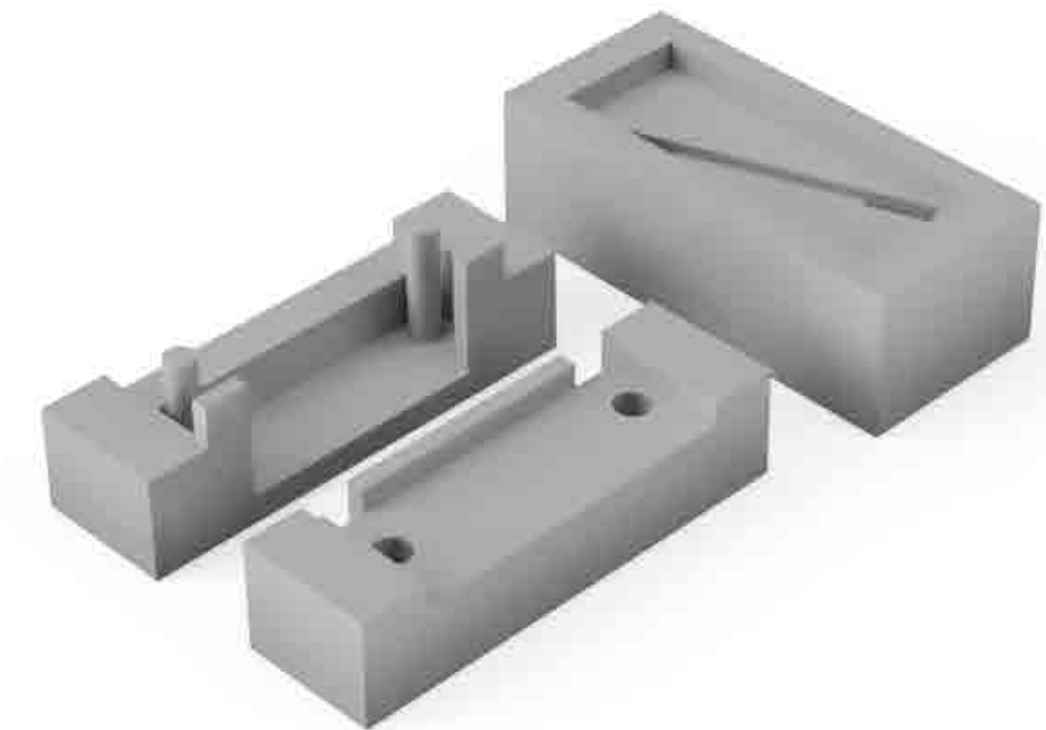
Součásti



základní deska flashdisku
pořizovací cena : 80 Kč
(Aliexpress)



plexisklo čiré 3 mm
plocha : 20x85 mm

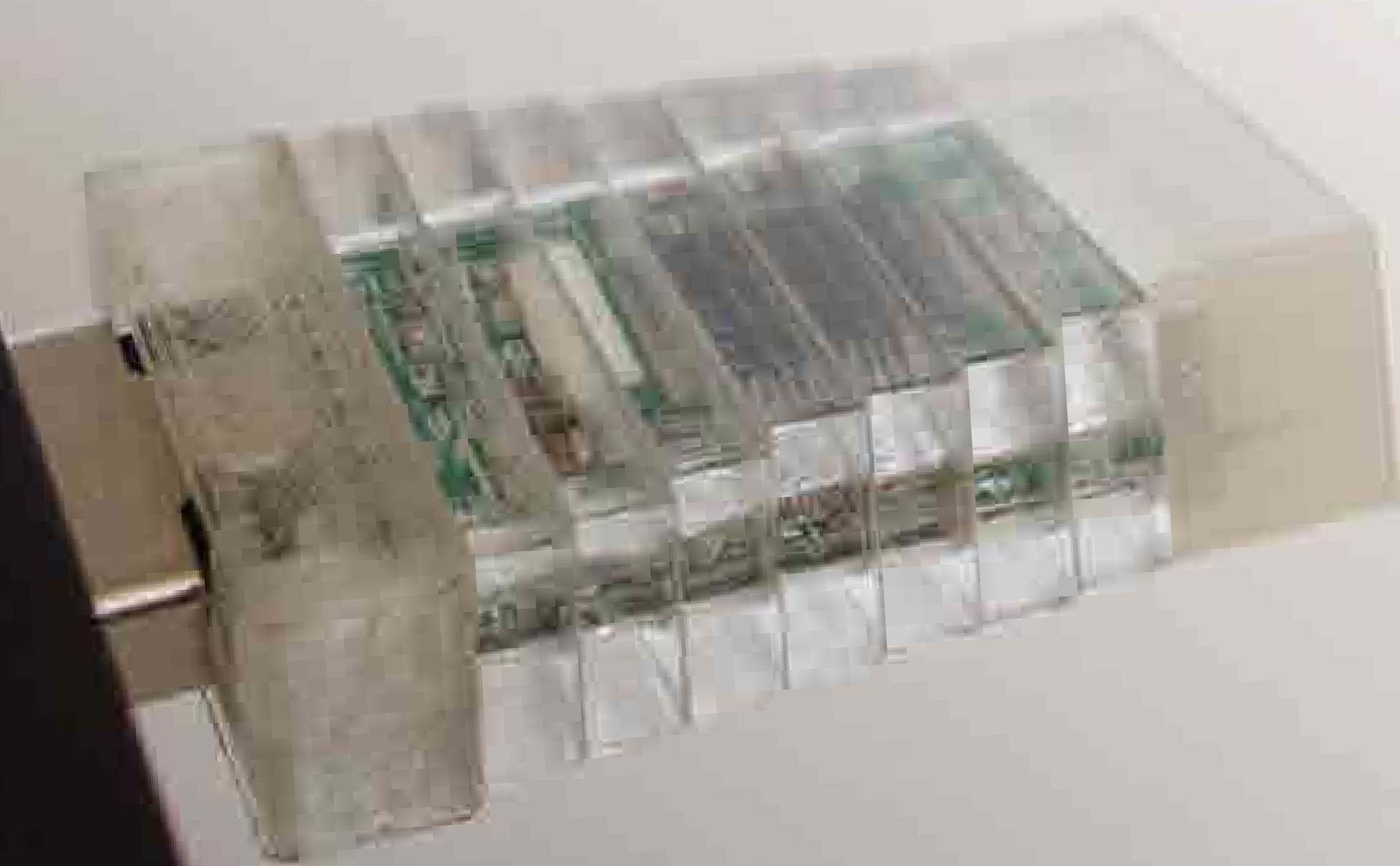


PLA Transparent
plocha : 20x31 mm

Laser

materiál: čiré plexisklo
čas realizace: 1 minuta
Plocha: 20x85 mm

Laser byl použit na dělení plexisklových částí. Jednotlivé vrstvy jsou mírně pootočené a odráží se v nich světlo. Transparetnost plexiskla umožňuje vidět vnitřní uspořádání flashdisku, což dodává celému produktu futuristický vzhled.



3D tisk

materiál: PLA transparent

čas realizace: 24 minut

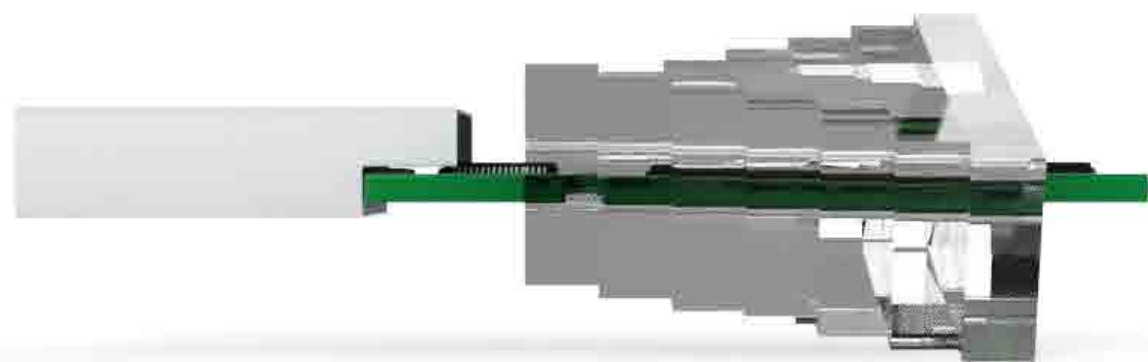
Plocha: 20x31 mm

3D tisk byl u flashdisku využitý na koncové součástky, které mezi sebe upevňují plexiskla. Transparentní barva PLA napomáhá k šíření světla. Pro delší životnost jsou součástky zafixovány sekundovým lepidlem.



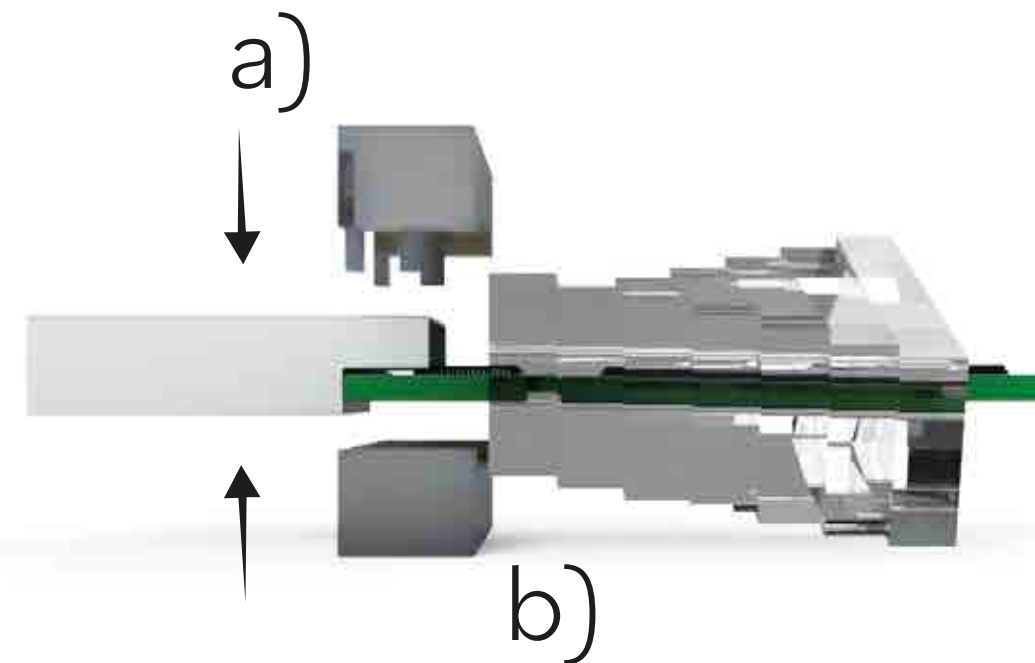
Sestavení

čas složení: cca 2 minuty
počet součástí: 7 + 3
(plexisklo a 3D tisk)



Plexiskla

Na jednotlivé díly jsou vygravírované body. Plexiskla nasouváme podle označení vzestupně.



Přední díly

Součástku a) nasadíme seshora. Bodově nanese lepidlo a součástku b) spojíme se součástkou a)



Zadní díl

poslední díl jednoduše nasuneme na konec flashdisku a také zafixujeme bodovým lepením.