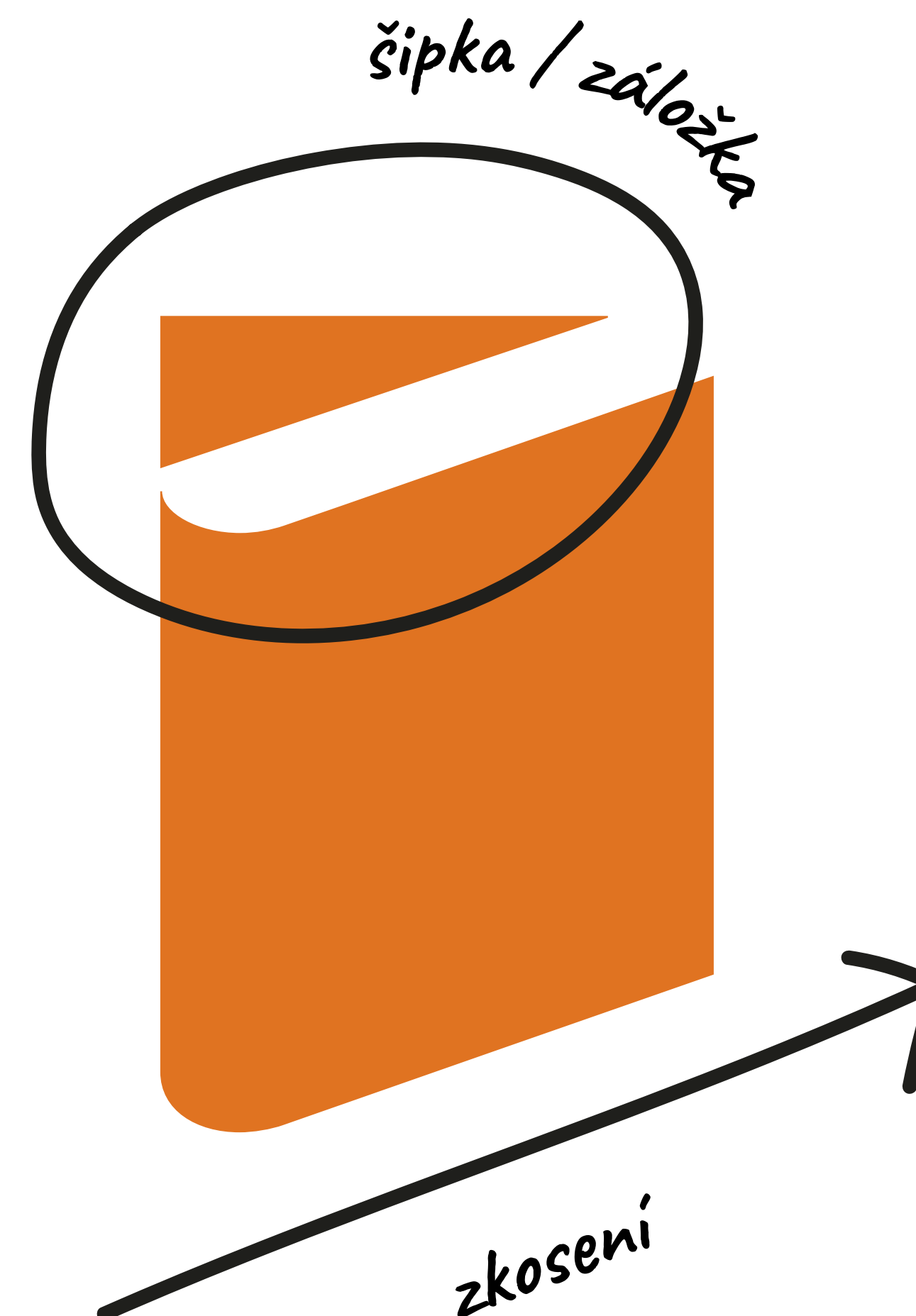




INSPIRACE

Návrh je inspirovaný včerejškem a zítřkem a hravě kombinuje nostalgické prvky s moderním vzhledem.

Barevnost a tvarování navazují na logo univerzity, která je zadavatelem psací potřeby.



03

TECHNOLOGIE

Versatilka je vyrobena technologií 3D tisku, metodou FDM z materiálu PLA. Při vytváření byl kladen důraz na jednoduchou sériovou výrobu.

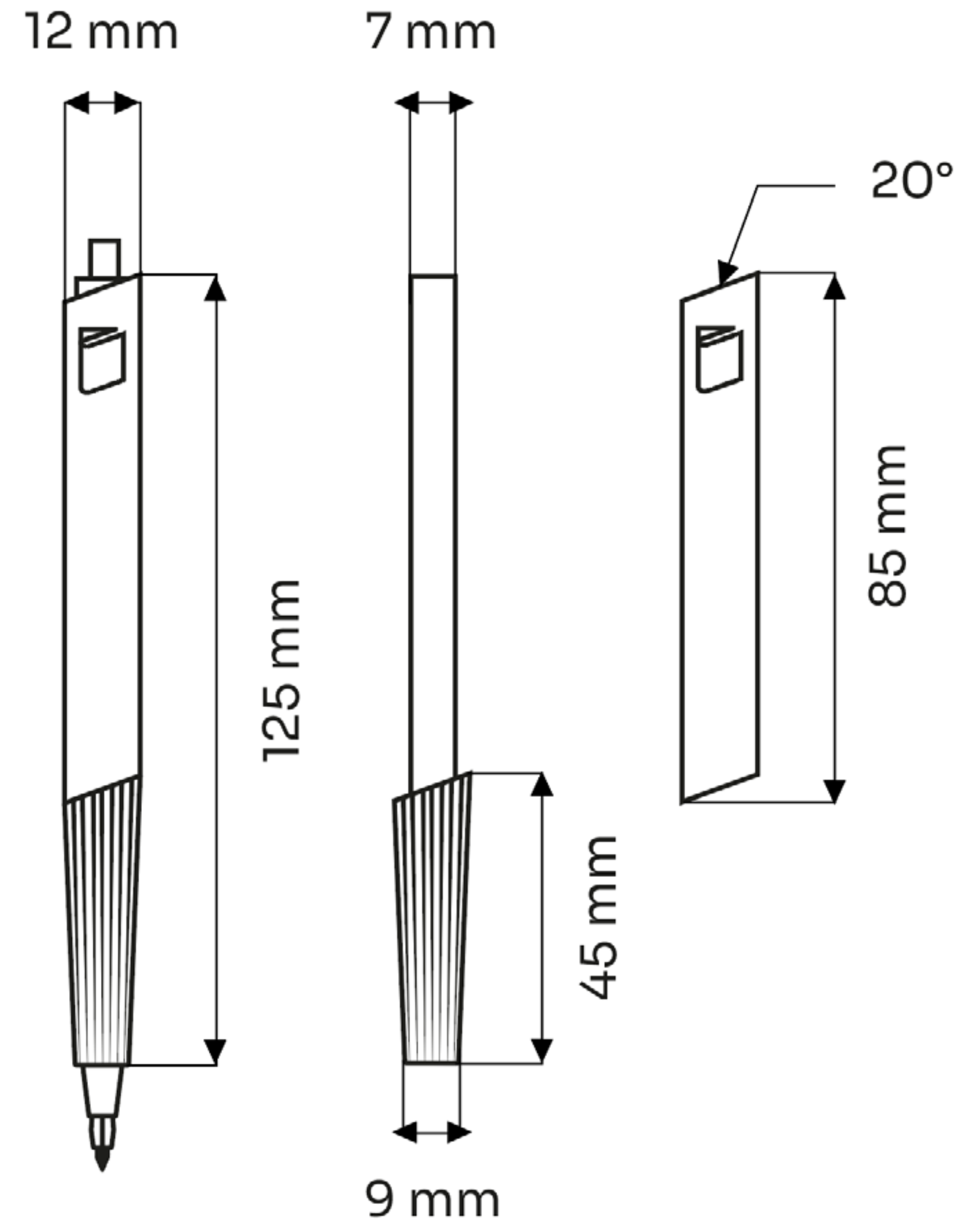


04

ROZMĚRY

Rozměry jsou přizpůsobené vnitřnímu mechanismu versatilky pro tuhu o síle v2 mm značky KOH-I-NOOR HARDTMUTH a.s.

Průměr kopyta je větší než je obvyklé, což zajišťuje příjemnější úchop.





06

OBAL

Obal je navrhnutý pro dárkové balení. Zdobí ho jednoduchá ilustrace v barvě loga univerzity a technika slepotisku.

