
karolína borýsková

produktový design

flash
pen

klauzurní práce 2023

anotace

Flashpen je propiska, která je vyrobena pro Univerzitu Tomáše Bati ve Zlíně. Jednou z klíčových vlastností je flash USB, které se nachází na konci propisky.

Díky kombinaci psacího nástroje a flash USB je Flashpen ideálním doplňkem pro studenty a zaměstnance Univerzity Tomáše Bati ve Zlíně, kteří chtějí mít vždy po ruce jak propisovací nástroj, tak také důležitá data.



materiál

01

flash USB

02

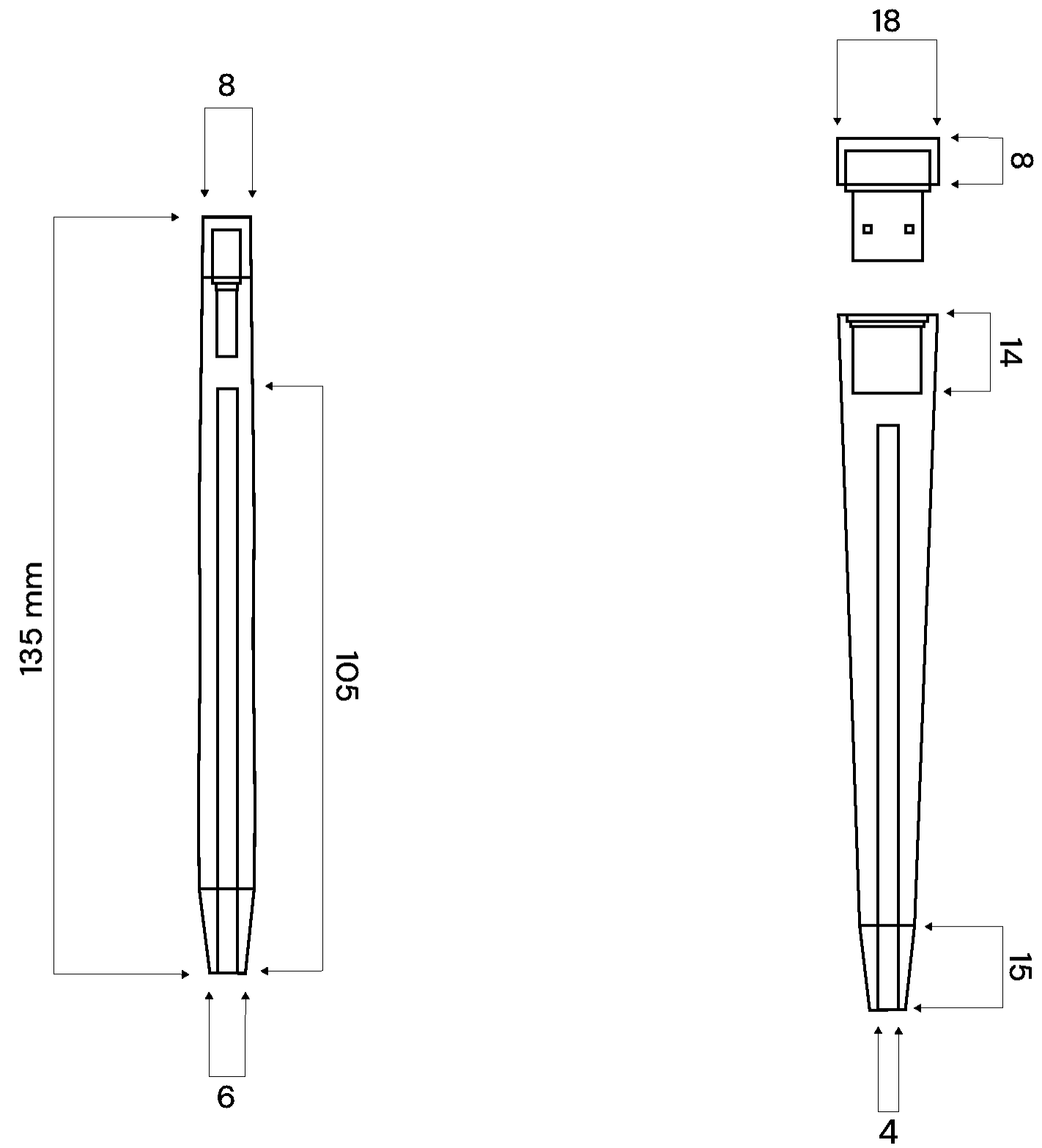
náplň do propisovací tužky

03

konstrukce z 3D tisku



rozměry



obal

