



PŘÍSLUŠENSTVÍ DO AUTA

Klára Kieseletterová | Produktový design

3. ročník bakalářský stupeň | 2023/2024

odpadkový koš



ANOTACE

Sada boxu na kapesníky a odpadkového koše je navržena tak, aby svým tvarem zapadla do prostoru, který je v automobilech určen na kelímky s pitím.



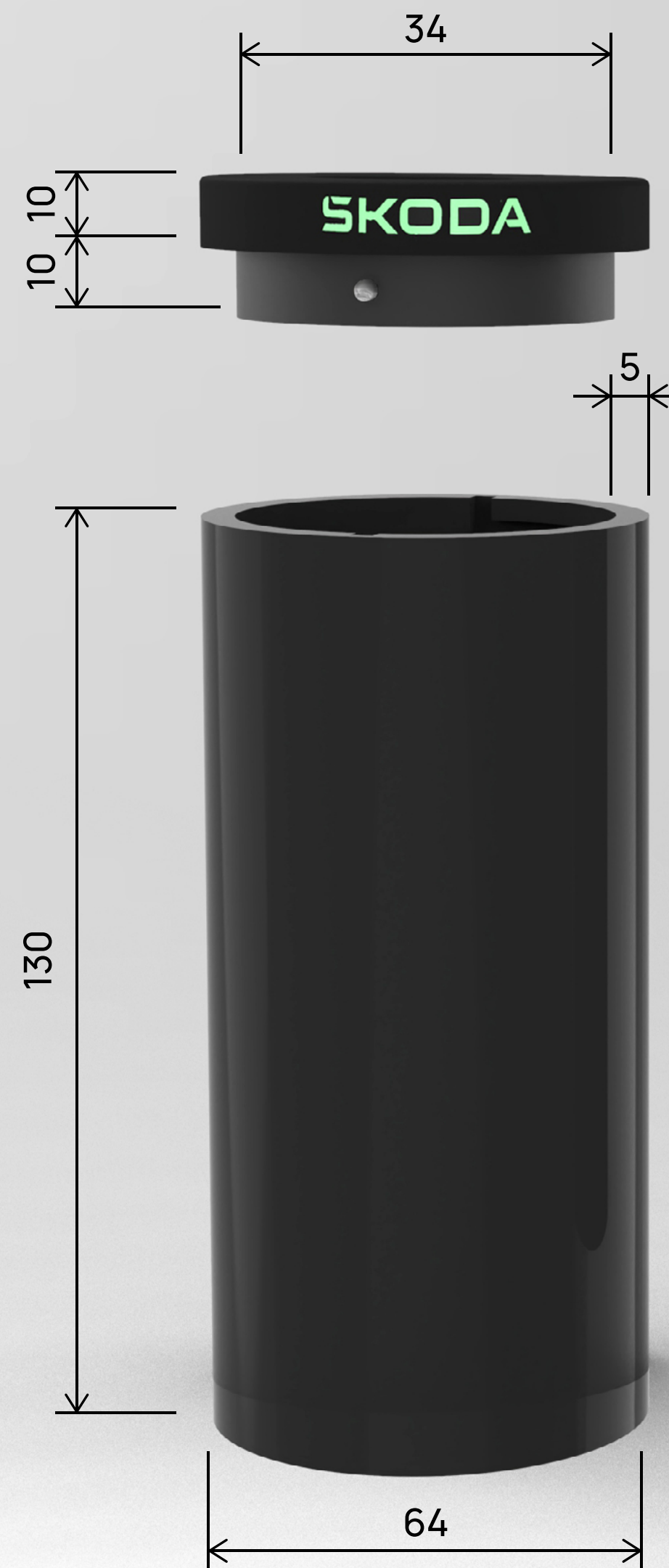
PROSTOR BEZ PRODUKTŮ

Box a koš je možné kdykoliv vyjmout a vyměnit za kelímek s pitím. Je možné dle potřeby používat jen jeden z produktů.



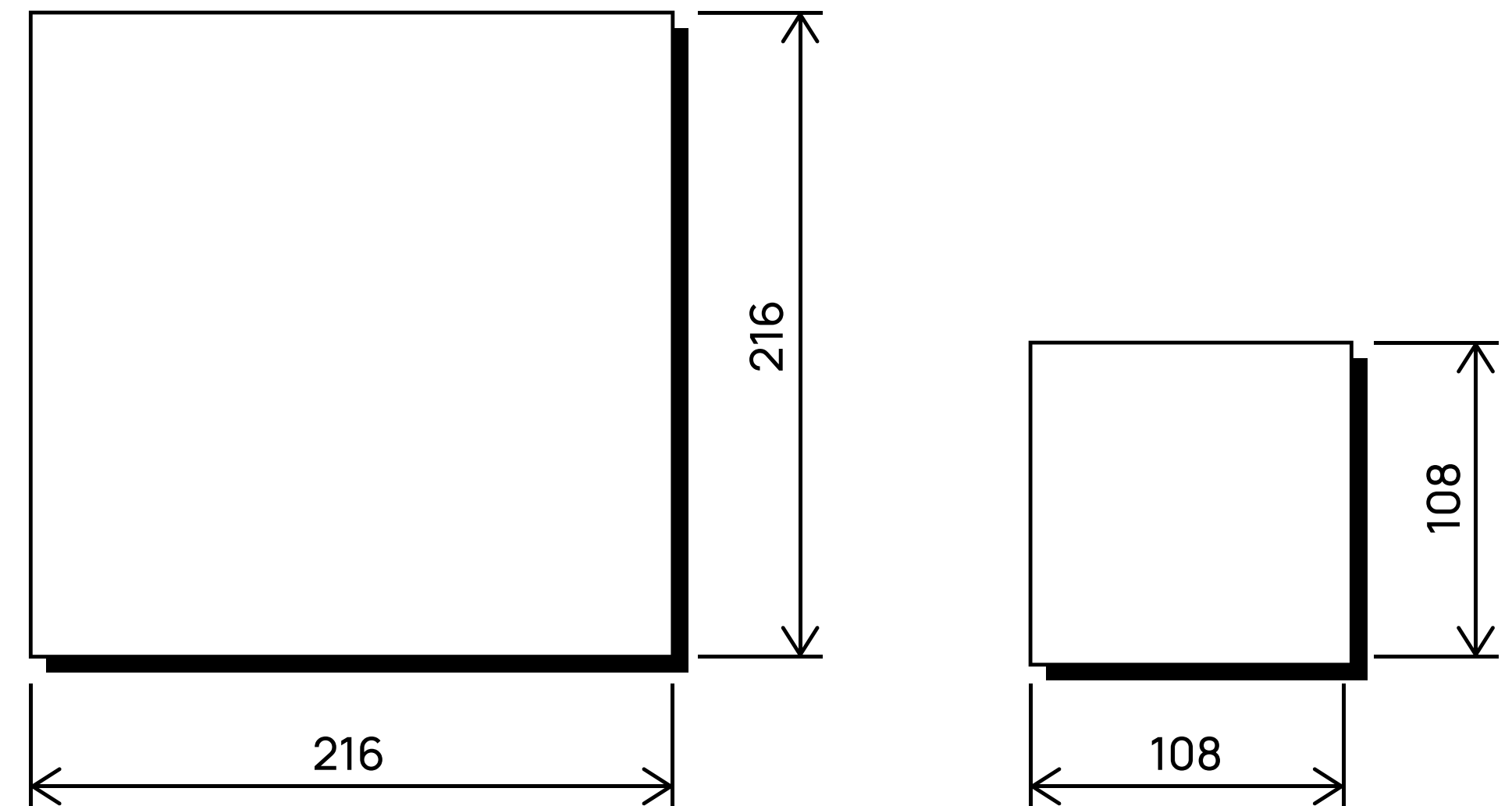
BOX NA KAPESNÍKY

Kapesníky lze jednoduše vytahovat z boxu jako u klasických papírových boxů. Kapacita boxu je **40 kapesníků**. Víčko je zajištěno bajonetovým závitem.



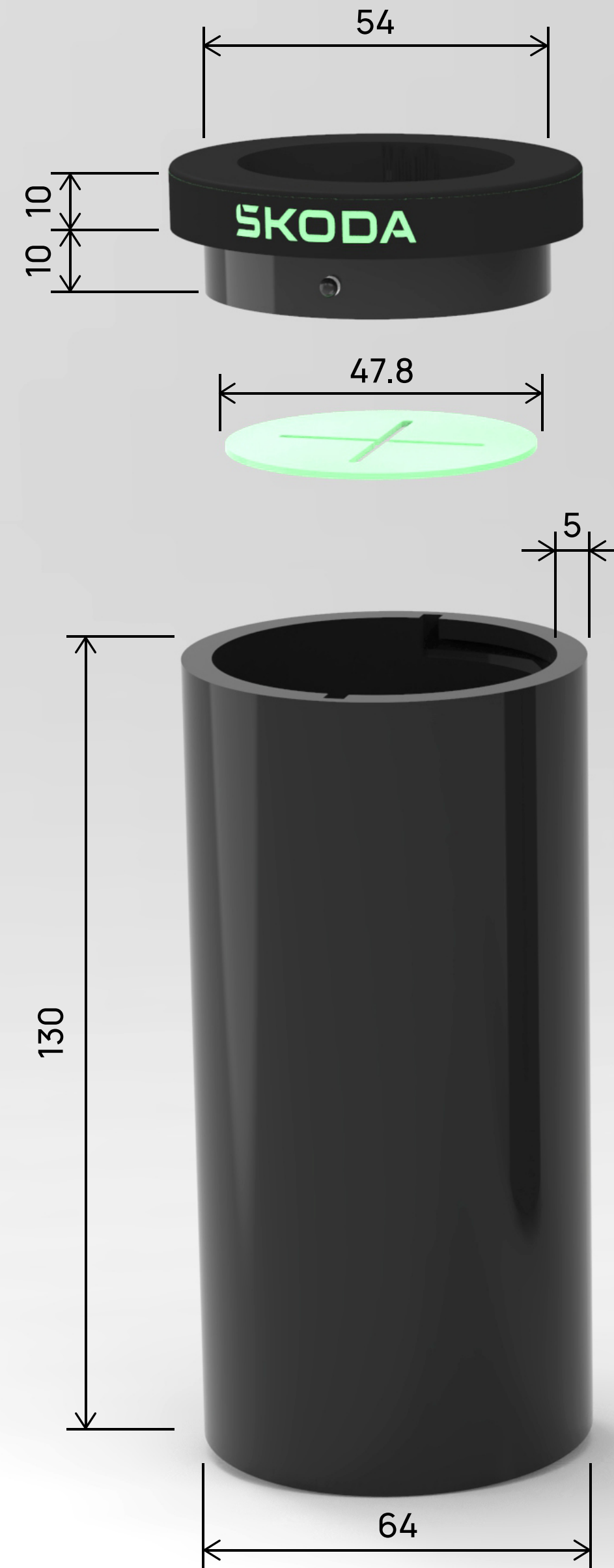
KAPESNÍKY V BOXU

Do boxu jsou použity kapesníky Tork Xpressnap® N10, které mají při složeném tvaru rozměr 108 x 108 mm a zaberou méně prostoru oproti běžným kapesníkům. V rozloženém tvaru pak mají rozměr klasických kapesníků 216 x 216 mm.



ODPADKOVÝ KOŠ

Použité kapesníky a jiný odpad lze házet do otvoru, který je opatřen silikonovým průchozím uzávěrem. Víčko je zajištěno bajonetovým závitem.



PRŮCHOZÍ UZÁVĚR DO KOŠE

Silikonový průchozí uzávěr do víčka koše je zafixován panty.

