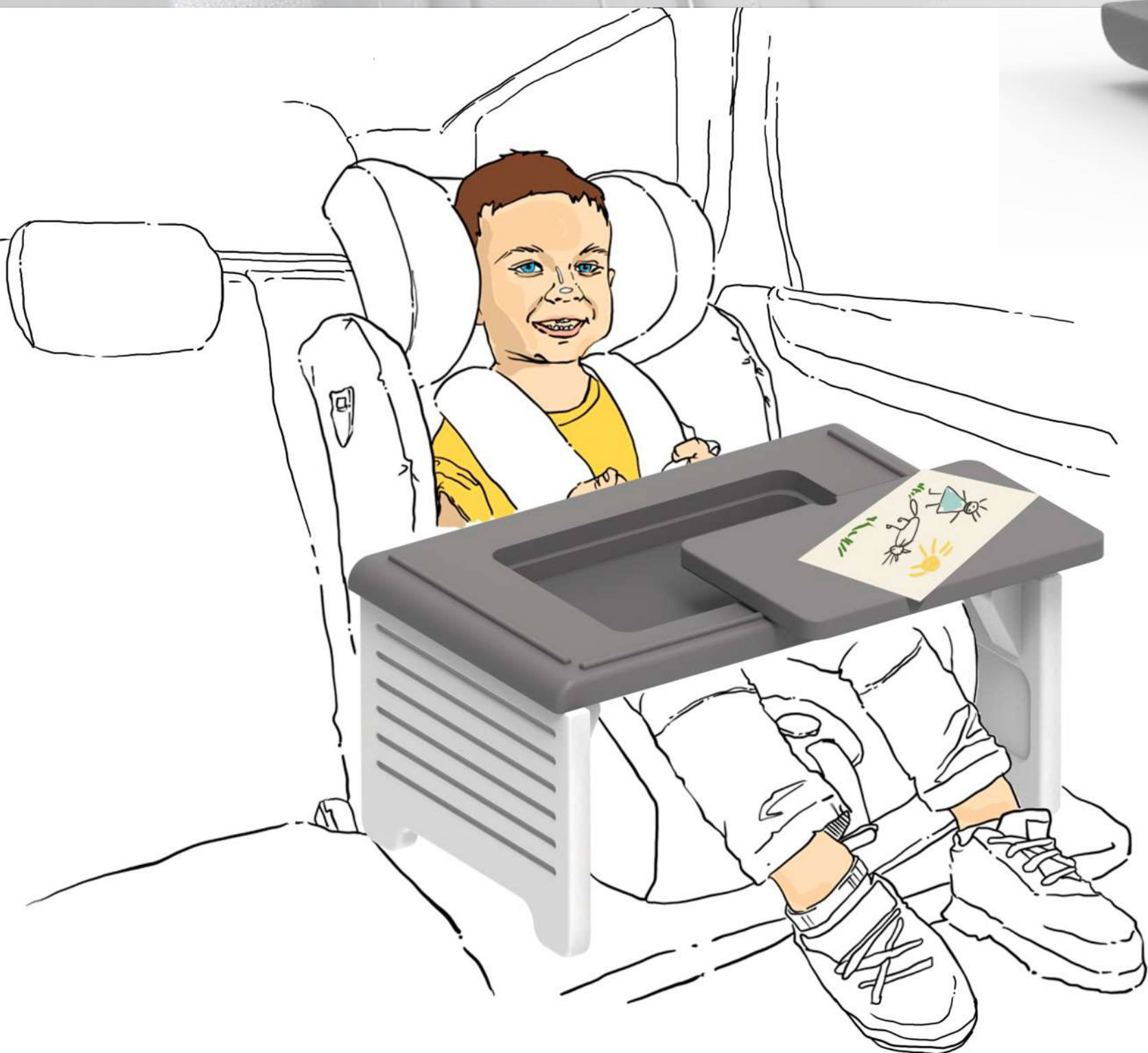




BASF **“UNIKA” skládací stůl**

Student: Valeriia Lenartovich
ADE/UTB/2023

TÉMA

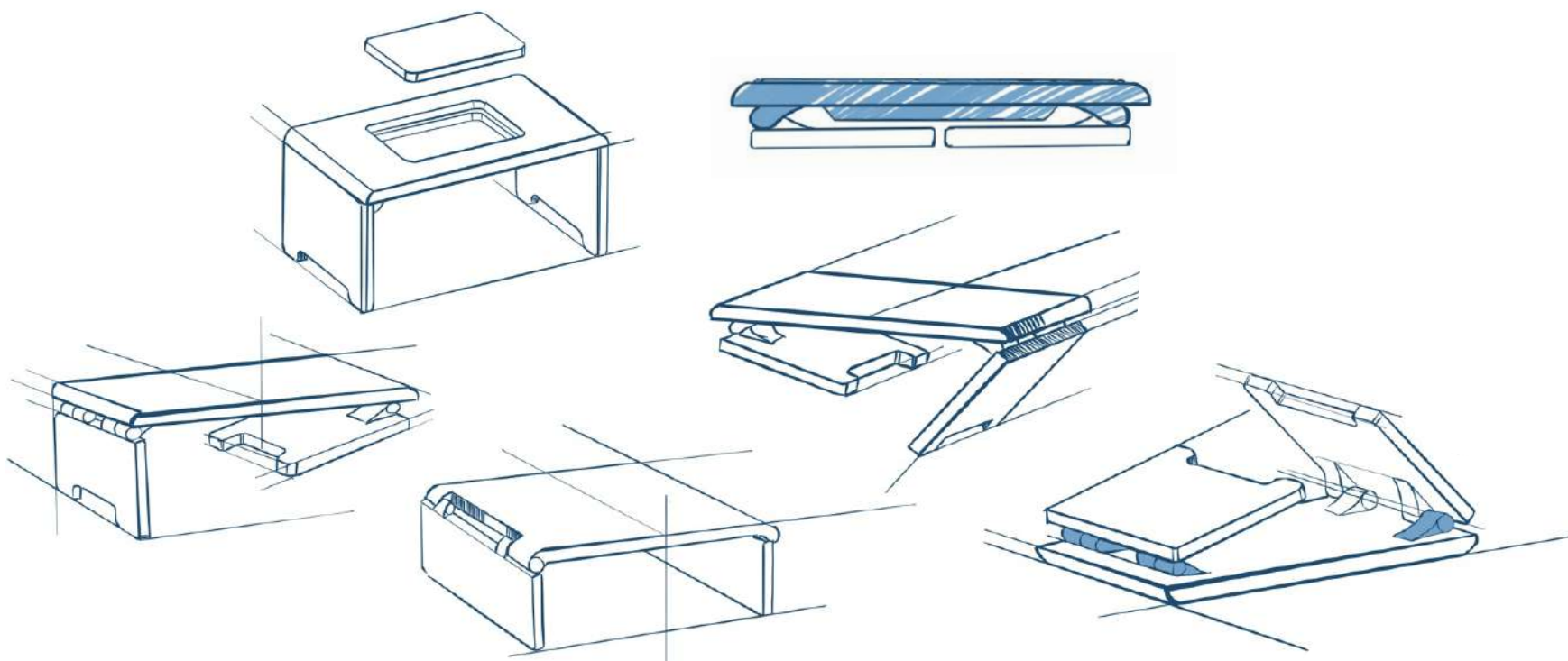


Předmětem návrhu je dětský rozkládací stůl. Skládací stůl lze umístit nad dětskou autosedačkou, což umožňuje dítěti kreslit nebo hrát si s hračkami.

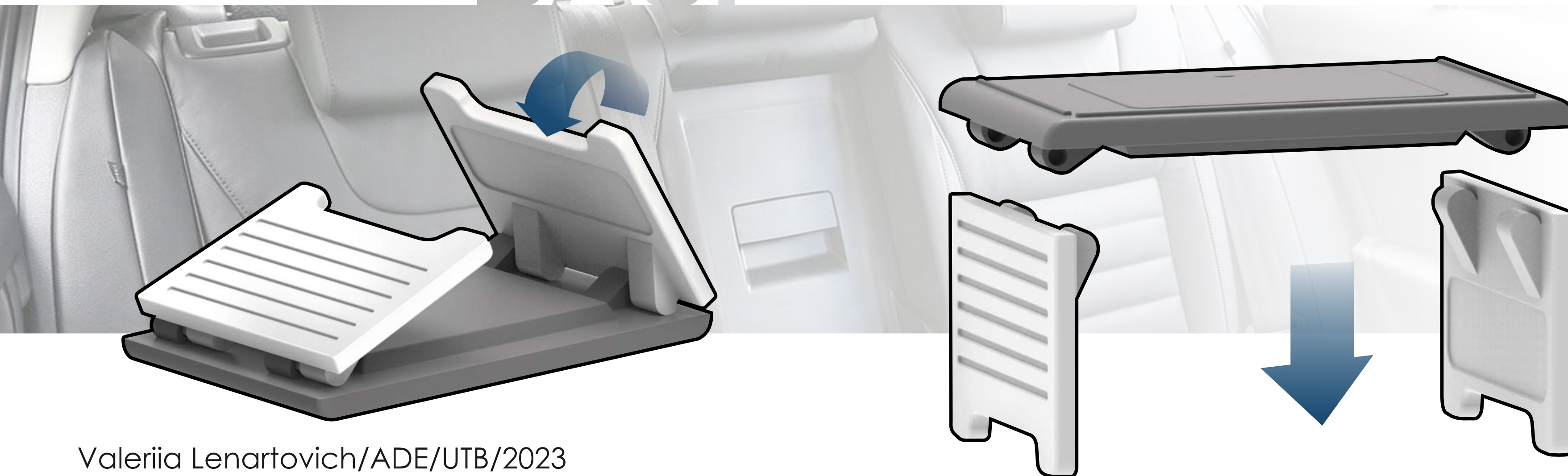
Stolek má také úložný prostor, kam si můžete odložit skicák a tužky.

KONSTRUKCE

Skládací nohy zajišťují pohodlné přenášení a snadné skladování v autě. Člověk může nohy rozebrat a uložit samostatně.

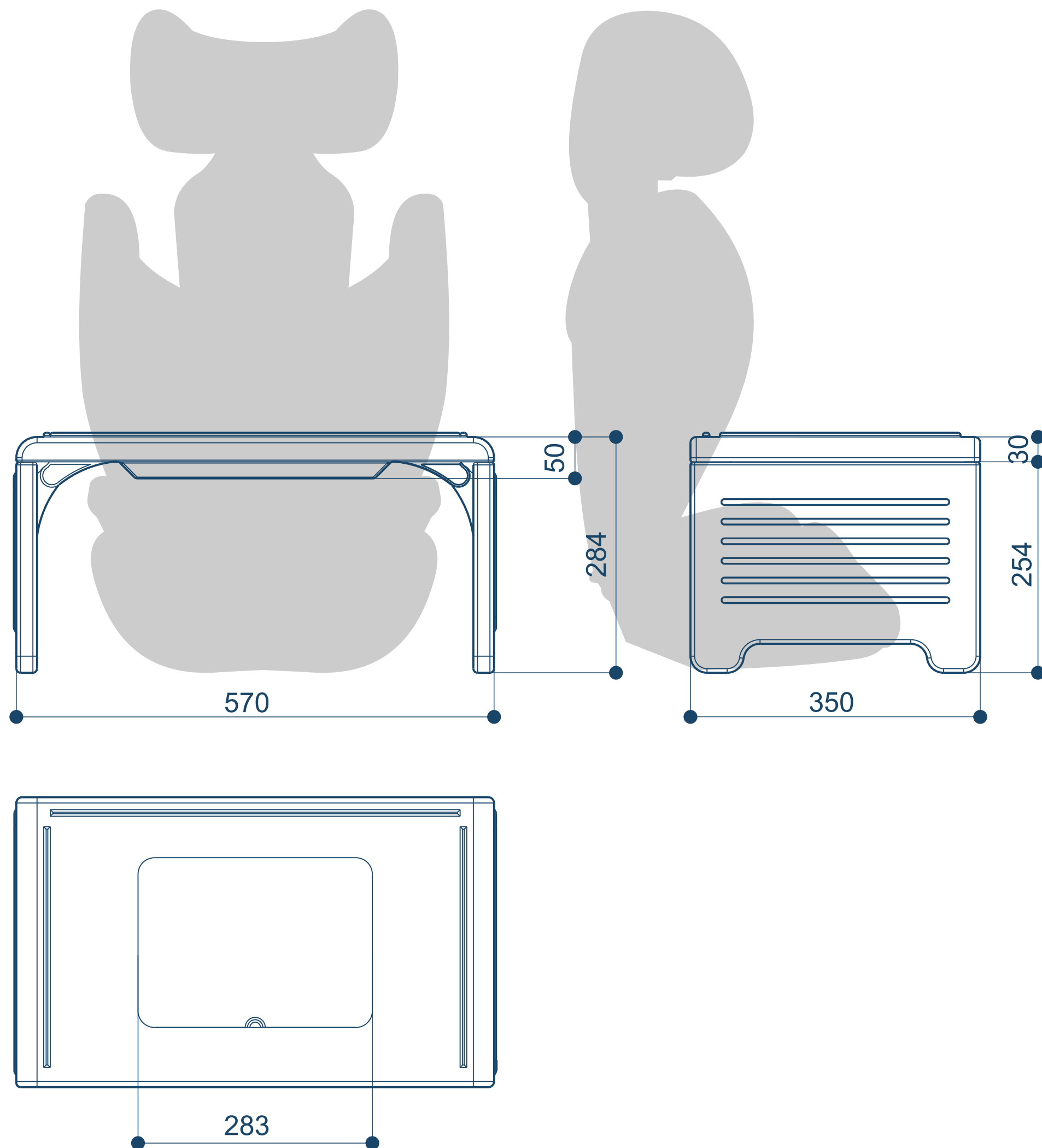


BASF

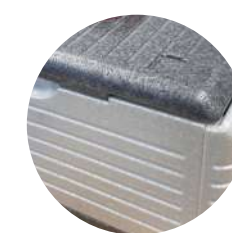


ROZMĚRY

Rozměry vycházejí ze standardních dětských sedaček do auta.



MATERIÁL



EPP (Neopolen) particlefoam. Materiál je lehký a bezpečný při cestování v autě.

“UNIKA” skládací stůl

Tento stůl si může člověk vzít s sebou i do přírody a použít ho na piknik nebo na jiném místě.

