



OBI

Noční stolek “Komfo”

Studentka: Valeriia Lenartovich
ADE/UTB/2023



TÉMA

Předmětem návrhu byl noční stolek. Noční stolek je zcela vytvořen z materiálů dostupných v obchodě OBI.



MATERIÁLY, ze kterých byl navržen noční stolek.



Spárovka přírodní
borovice, nefoliována 60
x 20 x 1,8 cm

Množství: 1

79,- Kč

Číslo výrobku 1011113



Konstrukční úhelník,
žlutě pozinkovaný, 60
mm x 60 mm x 20 mm

Množství: 3

13*3,- Kč

Číslo výrobku 3967577



Spálenký Rohová lišta
borovice/smrk 70 x 3 x 3
cm

Množství: 3

59*3,- Kč

Číslo výrobku 1418722



Obal na květináč s uchy,
přírodní/zelená, pr. 30
cm

Množství: 1

619,- Kč

Číslo výrobku 6358246

MATERIÁLY, ze kterých byl navržen noční stolek.

Součet: 1346 Kč.



LUX Šroub válcová hlava
M4 x 10 mm
pozinkovaný plný závit, 8
ks s maticemi
Množství: 1
35,- Kč
Číslo výrobku 3618444



Hettich Dřevěný klín buk
FSC
Množství: 3
21*3,- Kč
Číslo výrobku 2858140



EURO-LUX LED žárovka
E14, 4,8 W (40 W), 470
lm, 3000 K, tvar svíčky, 3
ks
Množství: 1
99,- Kč
Číslo výrobku 6395214



LUX Samořezný šroub
s šestihrannou hlavou
pozinkovaný 12 ks, 3,5 x
13 mm
Množství: 1
37,- Kč
Číslo výrobku 4007874869517



Kompletní sada pro
osvětlení E14 bílá
Množství: 1
159,- Kč
Číslo výrobku 5585344



M.A.T. Jutový provázek
100 g, cca 90 m
Množství: 1
39,- Kč
Číslo výrobku 6322366

Z přídatných materiálů: vrták*

05

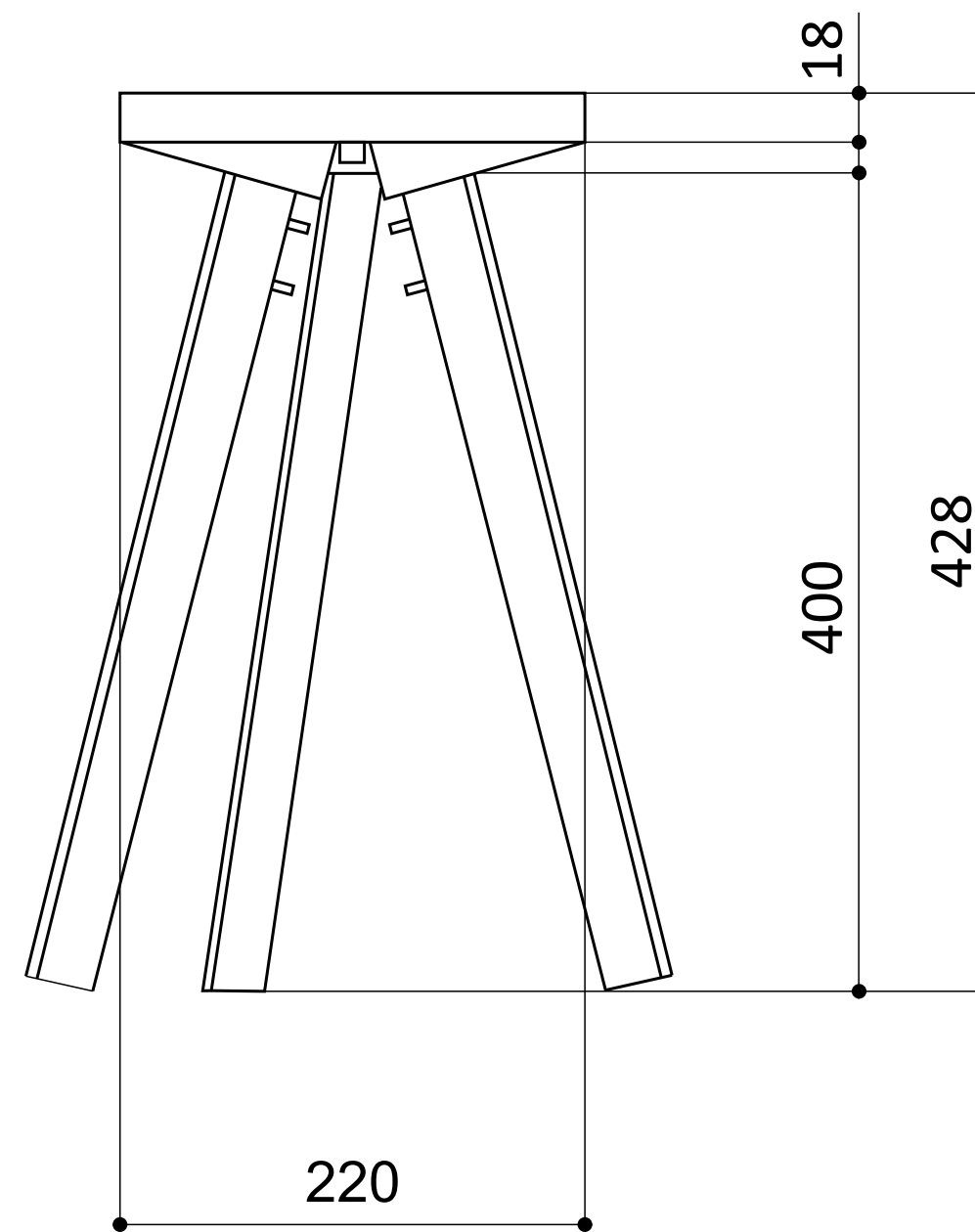
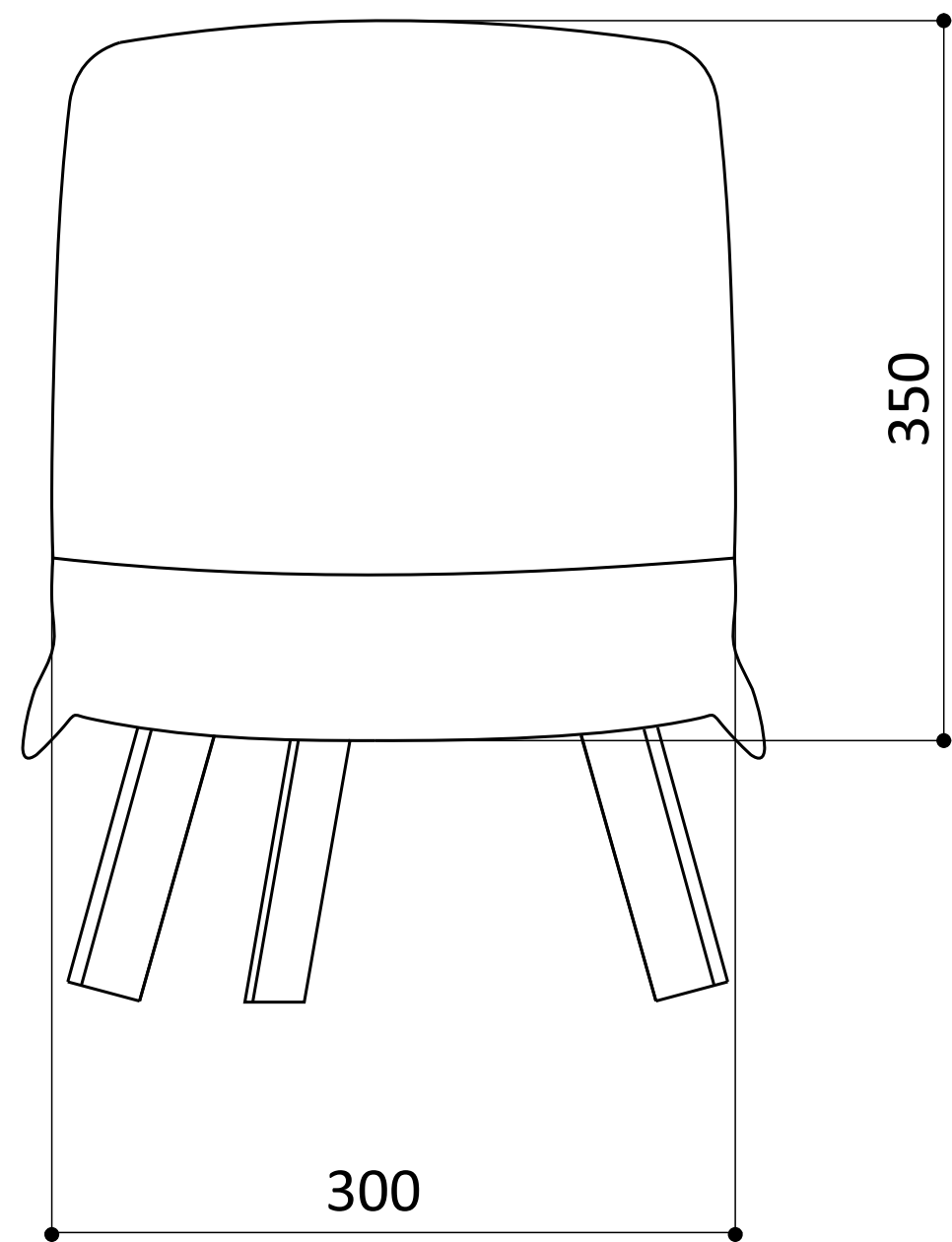
KONSTRUKCE

Konstrukce stolku je navržena tak, aby si člověk mohl snadno a jednoduše vyrobit noční stolek přímo doma.

Připojená žárovka umístěná pod spodní částí stolku dodává tomuto kusu nábytku další funkci - slouží jako noční osvětlení.



ROZMĚRY





Valeriia Lenartovich/ADE/UTB/2023



“Komfo”

Noční stolek