

Anna Fischerová



**READY?  
STEADY.  
GO!**

ADE  
FMK  
2024

**Steady.**



## Kovový držák na prodlužovačku

Steady slouží k bezpečnému upevnění prodlužovačky ke stolní desce. Zajišťuje stabilní pozici trafa i při plné zátěži a předchází jeho naklánění.

**1/4**

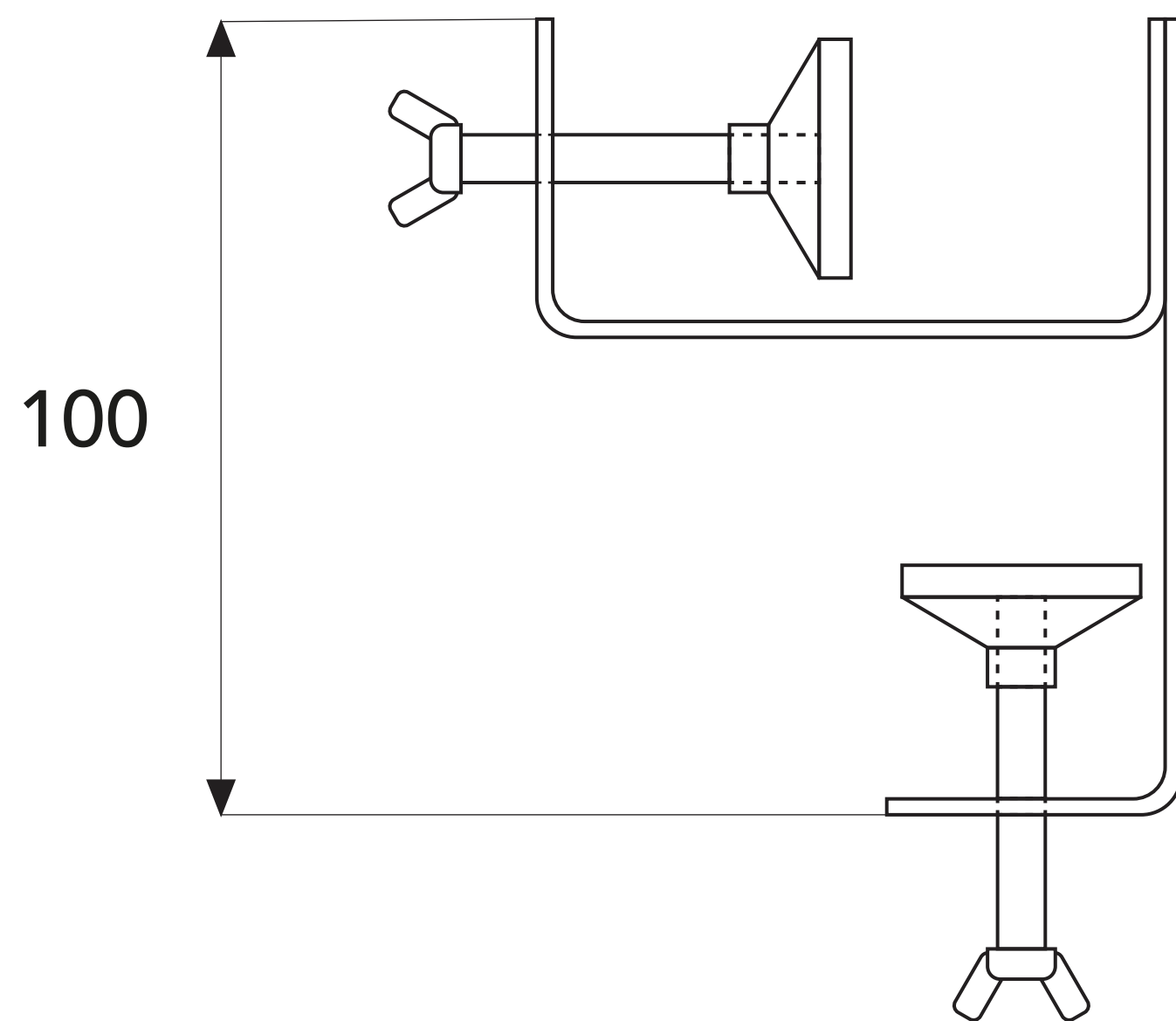
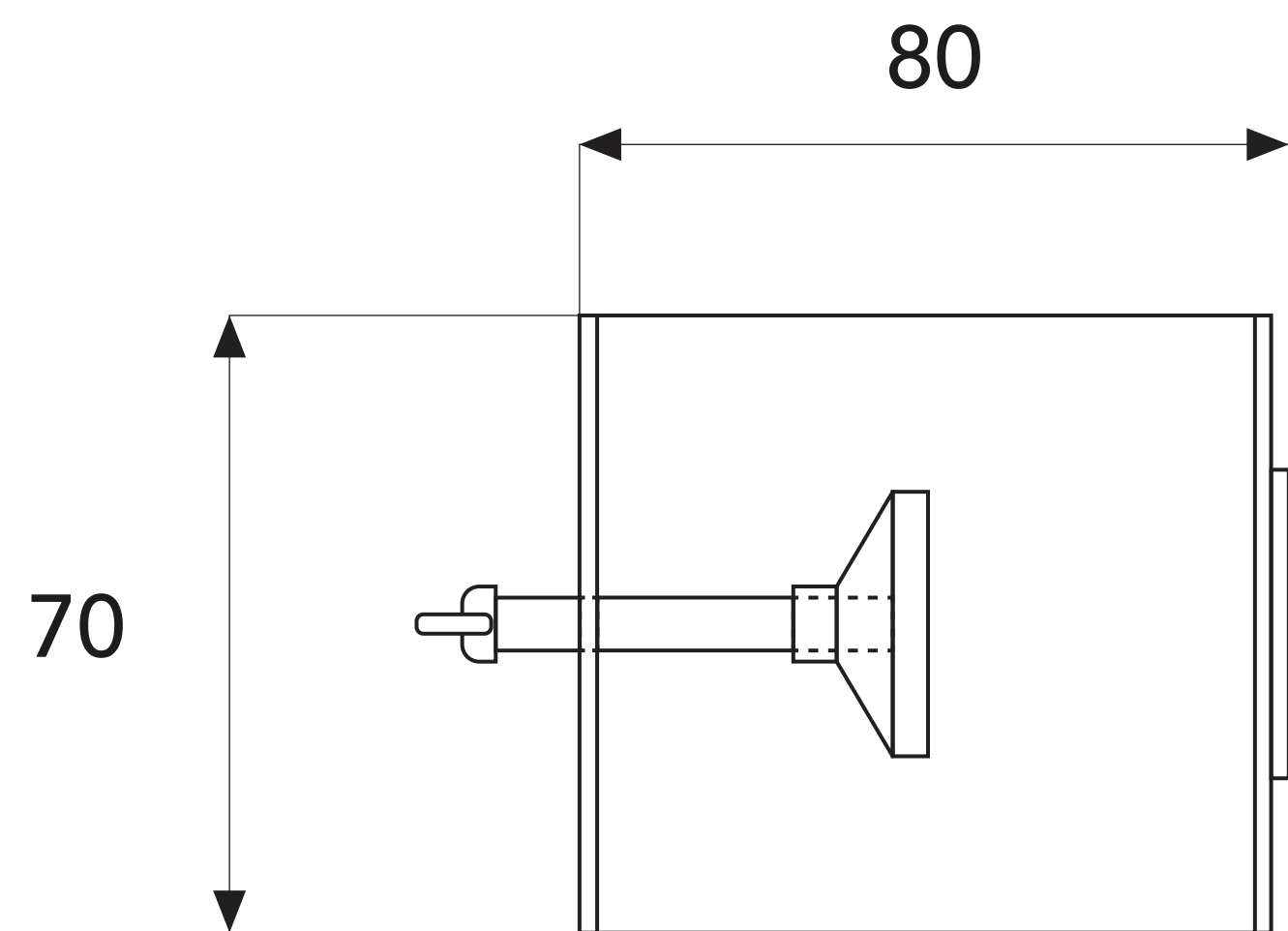
**Steady.**

# Technologie

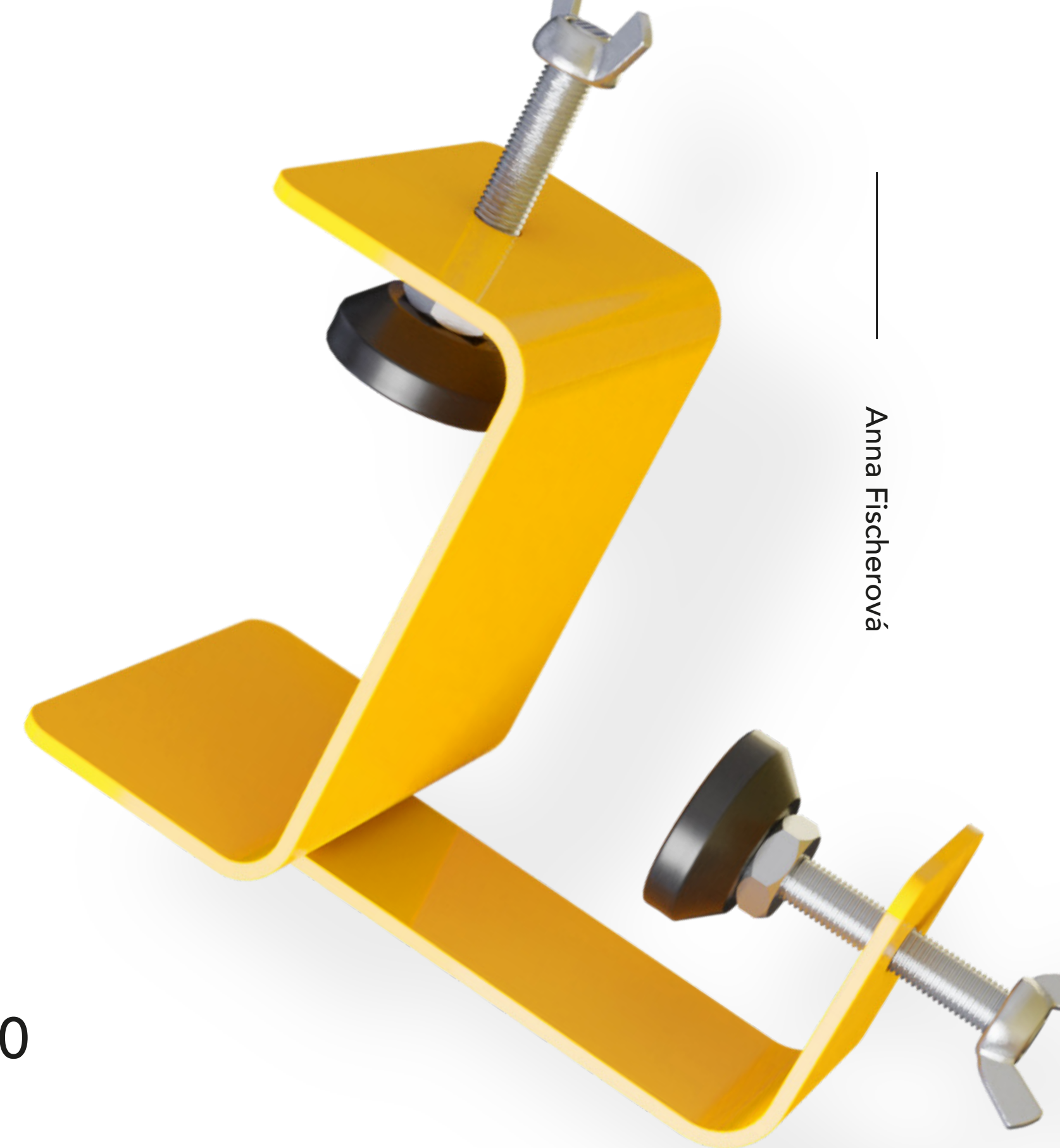
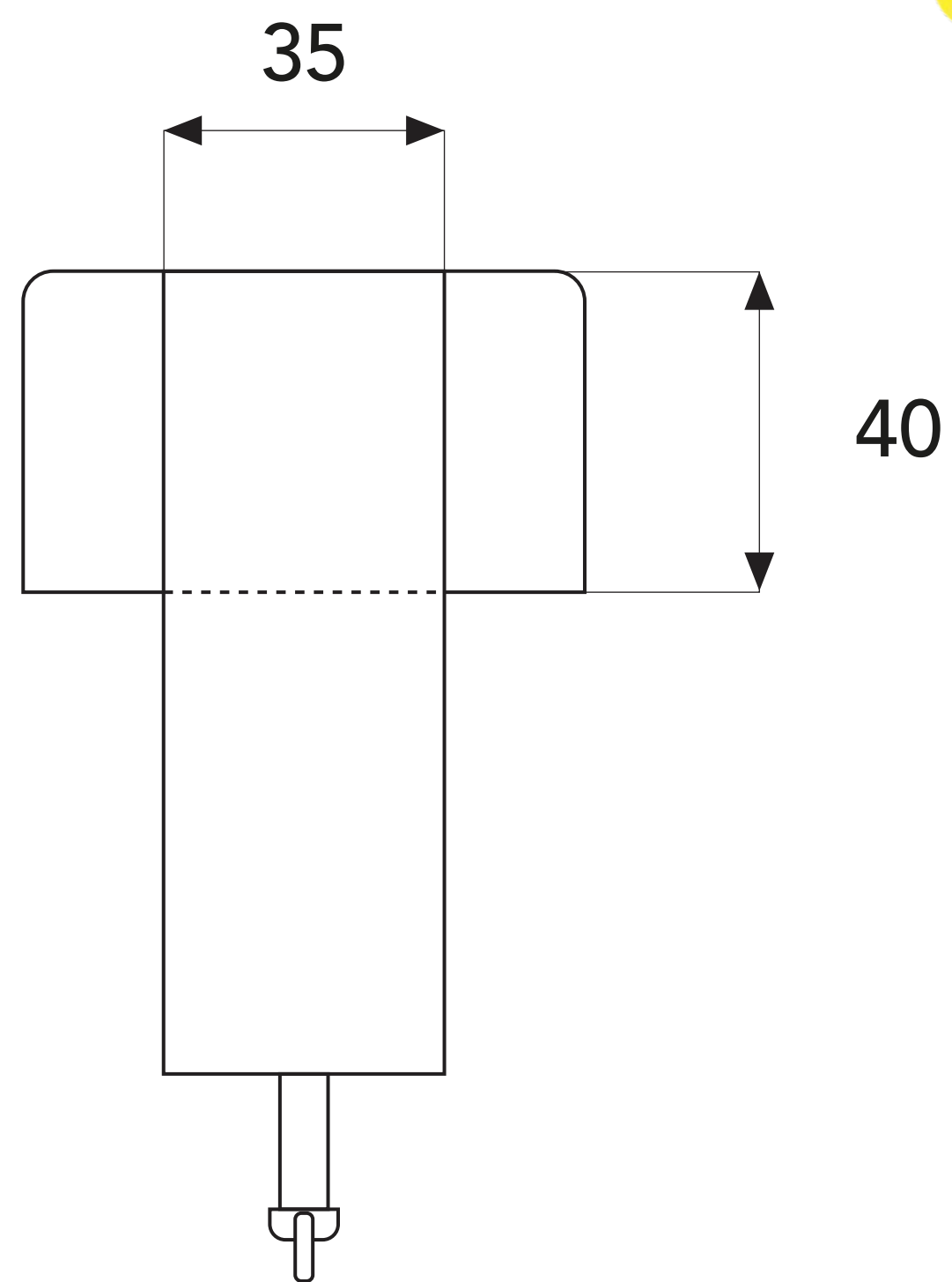
Držák je vyroben z 2 mm ohýbaného plechu svařeného k sobě.  
Stavěcí šrouby s kloubem a křídlovými matkami umožňují libovolné utáhnutí.



**Steady.**



## Rozměry produktu



Anna Fischerová

ADE  
FMK  
2024

**3/4**

**Steady.**



Anna Fischerová

ADE  
FMK  
2024

4/4