



POŘADAČ NA PRACOVNÍ STŮL

Klára Kieseletterová ADE · 3. ročník bc. · 2024

1.

ANOTACE

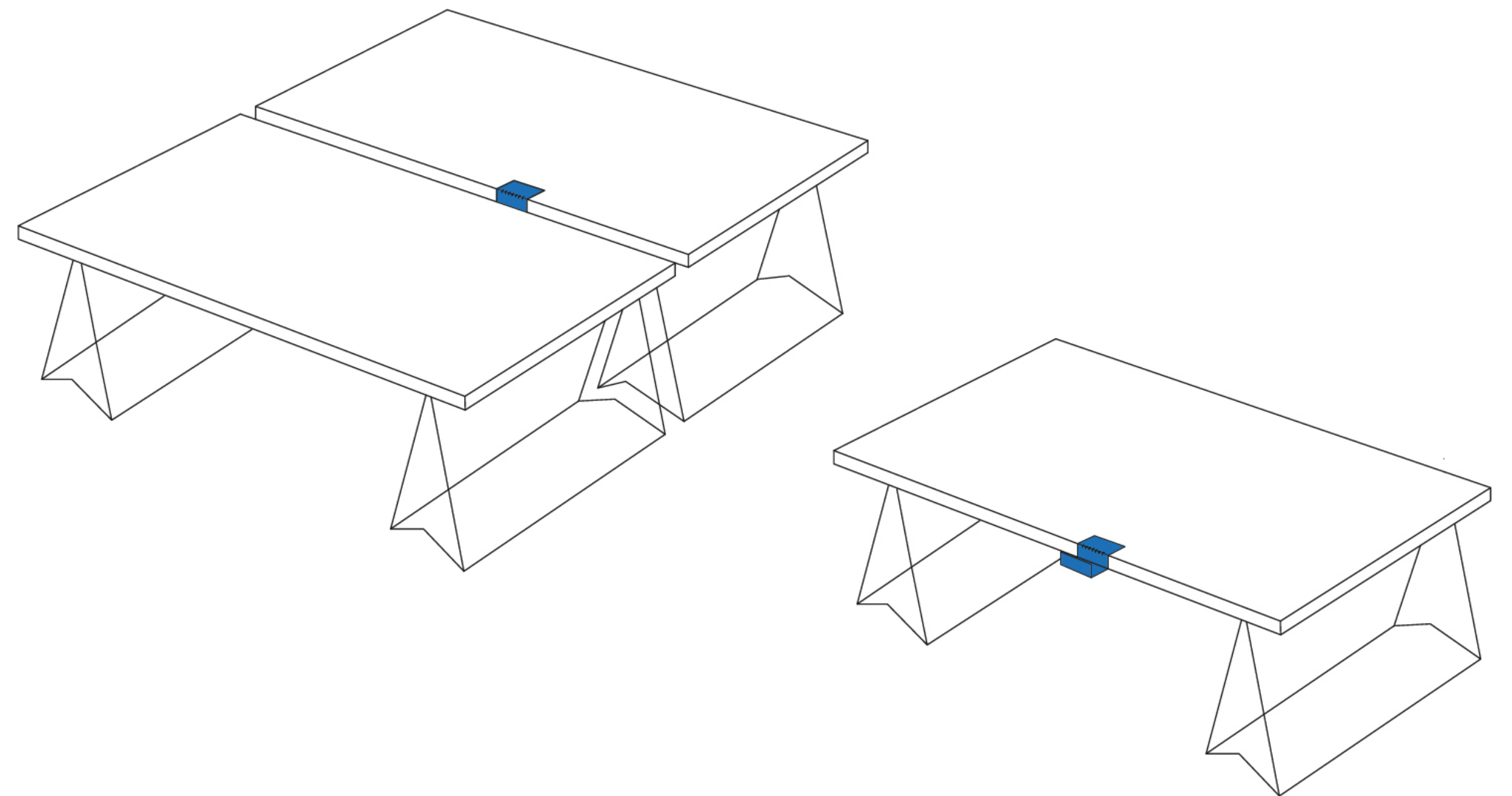
Pořadač na pracovní stůl se nasouvá na hranu jeho pracovní desky. Dle potřeby je možné ho vyjmout a umístit do jiné části stolu



2.

UMÍSTĚNÍ

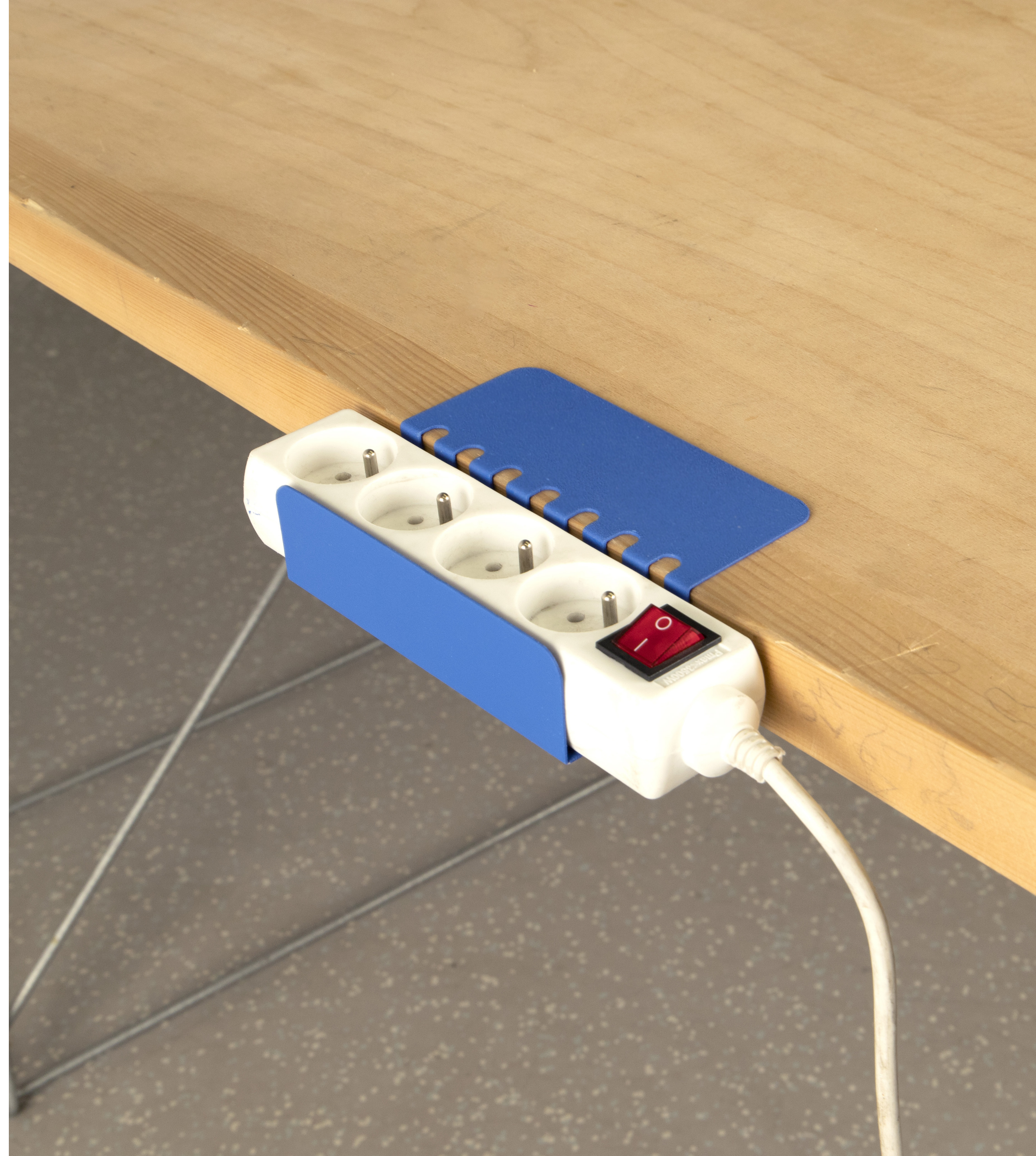
Využívá prostoru, který vzniká mezi dvěma stoly po jejich delších stranách. V případě samostatného stolu pak vystupuje ven do prostoru.



3.

PRIMÁRNÍ VYUŽITÍ

Primárně slouží k umístění prodlužovacího kabelu. Umožňuje tedy pohodlné nabíjení elektroniky a zároveň nezabírá prostor na samotných stolech.



4.

SEKUNDÁRNÍ VYUŽITÍ

Sekundárně ho lze využít na odložení psacích potřeb, které se umisťují do otvorů a zářezů v pořadači.



5.

TECHNICKÉ PARAMETRY

Pořadač je vyroben z naohýbaného ocelového plechu o tloušťce 1 mm. Rozměry pořadače kopírují rozměry pracovní desky stolu.

