



# Bag Hanger

UTB | ADE | 2024 | Drabinová Kateřina | 2. ročník BcA.

# Anotace

Závěsný věšák je doplněk k pracovnímu stolu v prostorách ADE. Umisťuje se na nohy stolu. V bodě, kde jsou kulatiny noh od sebe vzdálené 8 cm se věšák zafixuje vlivem rozcházejících se kulatin.



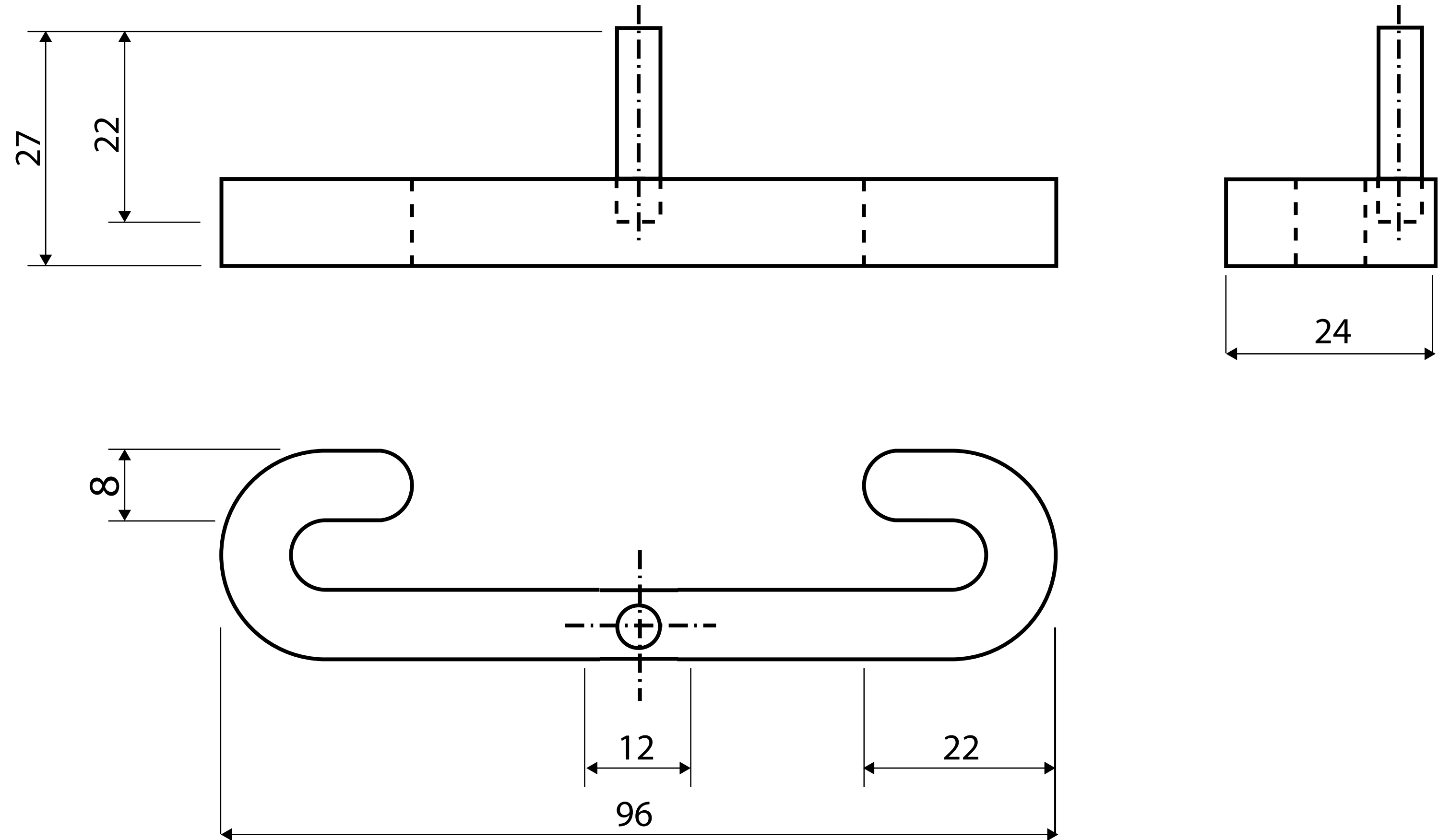
# Výroba

Hlavní materiál pro výrobu věšáku je buková překližka, ze které je vyrobená také deska stolu. K výrobě věšáku byl využitý plotr.

Do překližky je našroubovaný vratový šroub s kulatou hlavicí, kdy je hlavice následně odpilovaná.



# Rozměry



# Zavěšení batohu

Pro zavěšení poutek o jakékoliv tloušťce se na zavěšení používá šroub.



# Zavěšení tašky

U tašek, kdy jsou poutka delší se na obmotání poutek využívá podélná část věšáku.

