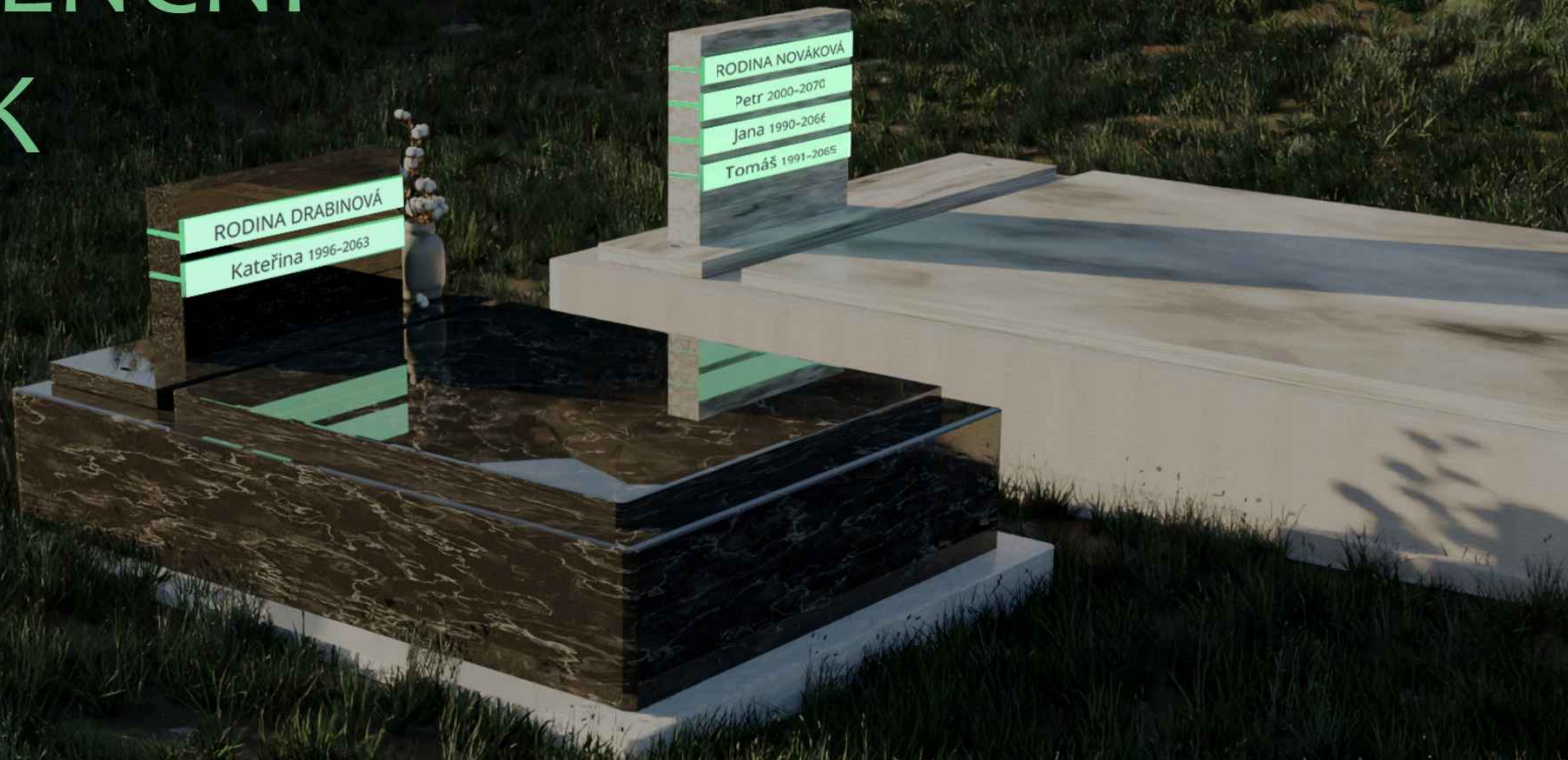


FLUORESCENČNÍ NÁHROBEK

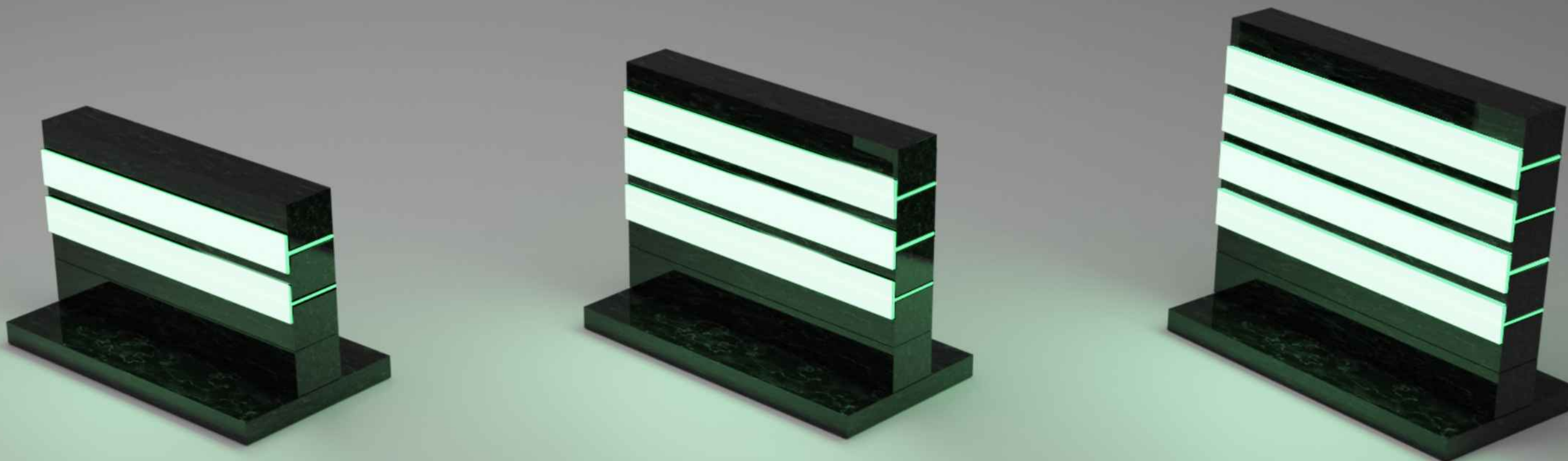
funerální design

Drabinová Kateřina
UTB I ADE I 2. Ročník Bc.



ANOTACE

Hlavní prvky tvoří černá žula a fluorescenční materiál, díky kterému části náhrobku svítí ve tmě až 2 hodiny. Náhrobek je skládací a s počtem zemřelých se částí náhrobku vrství na sebe.

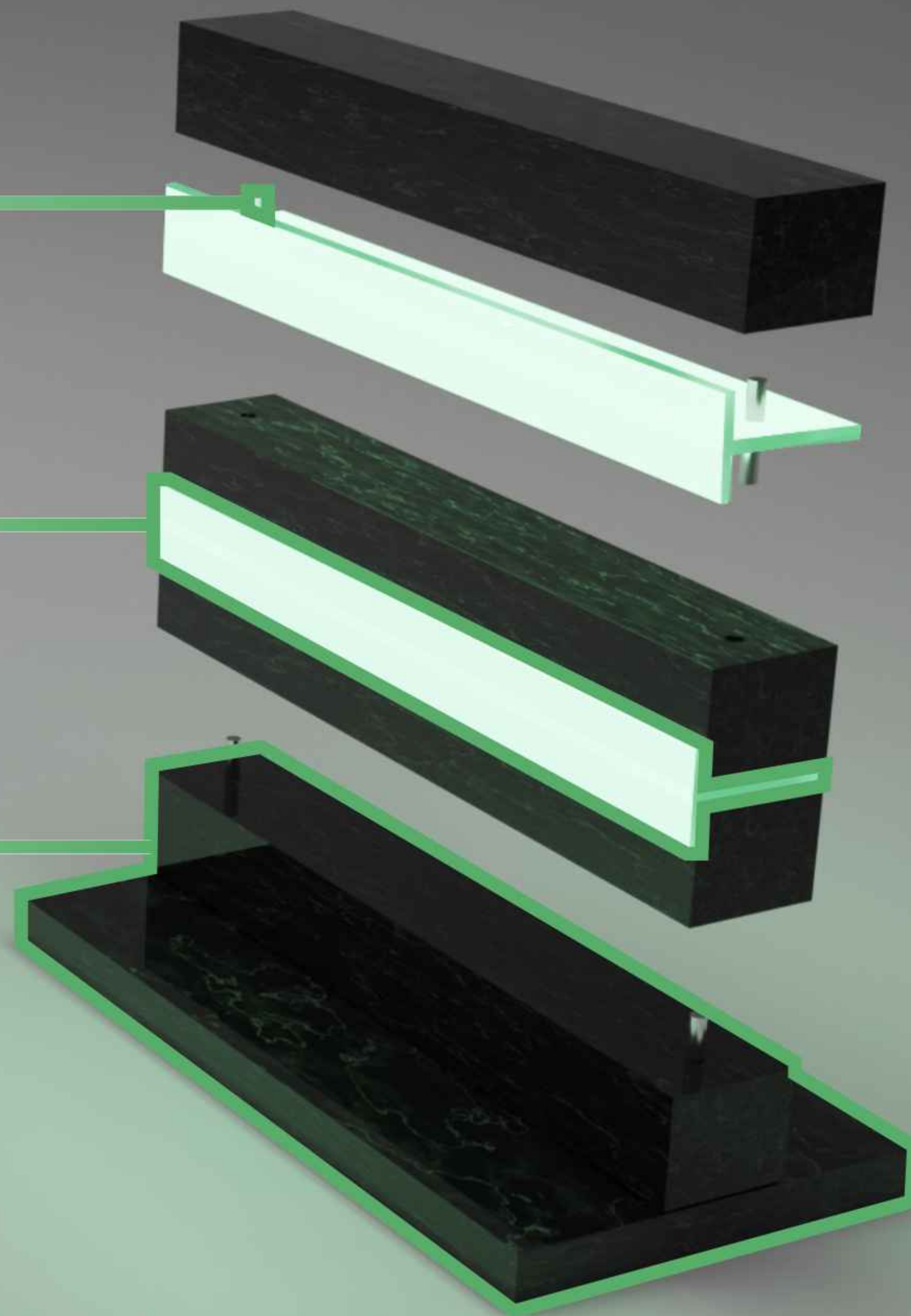


MATERIÁL

ocelový kolík

fluorescenční 3D tisk

kámen (černá žula)



VLASTNOSTI FLUORESCENČNÍHO MATERIÁLU



FONT

Doporučený font pro náhrobek je Open Sans.

Akcentová dotažnice

Horní dotažnice

Baseline

Střední výška písma

VERZÁLKY mezi base line a horní dotažnicí.
číslo náhrobku = střední výšce písma.

RODINA DRABINOVÁ

Kateřina 1996–2063

Jiří 2001–2039

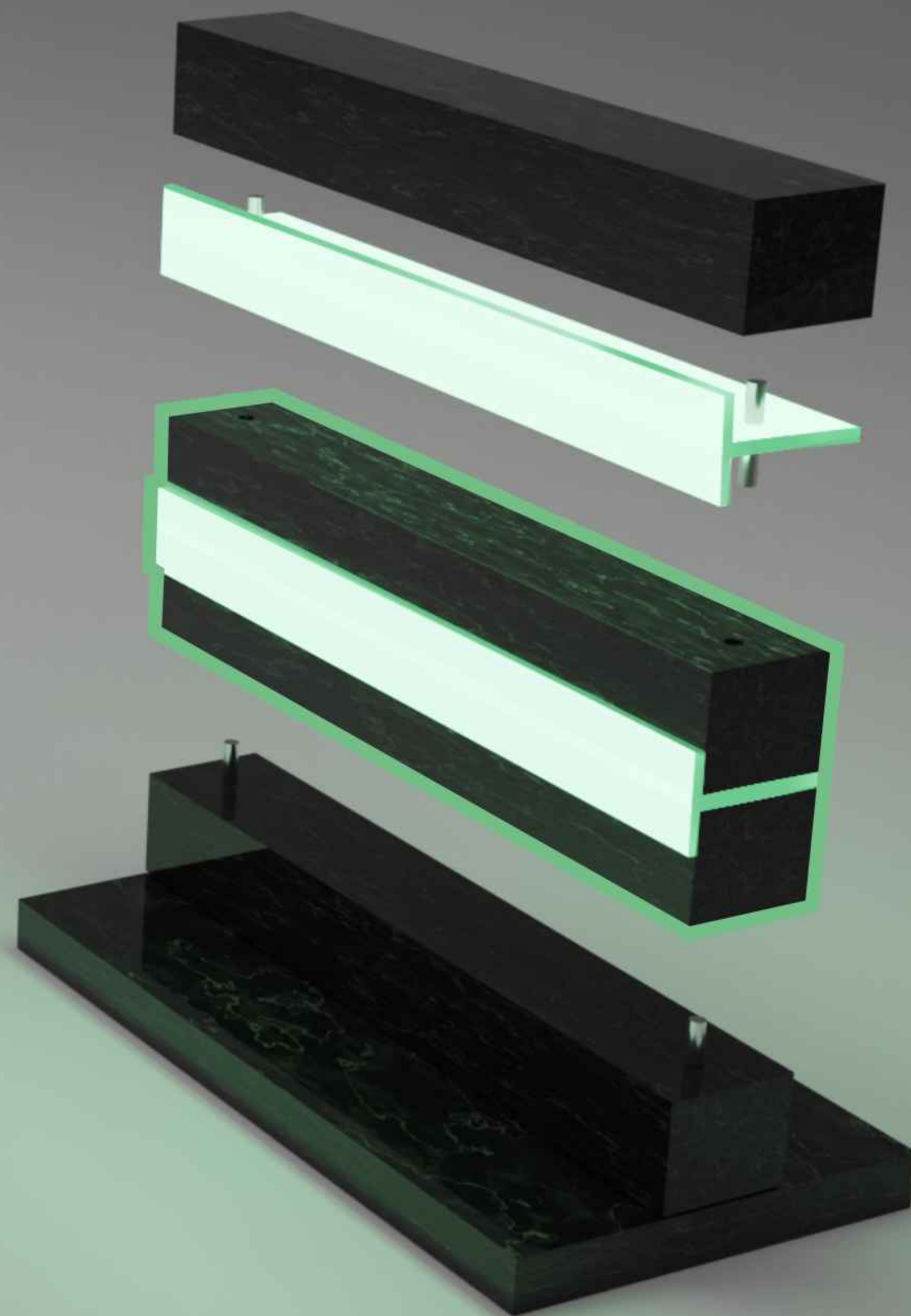
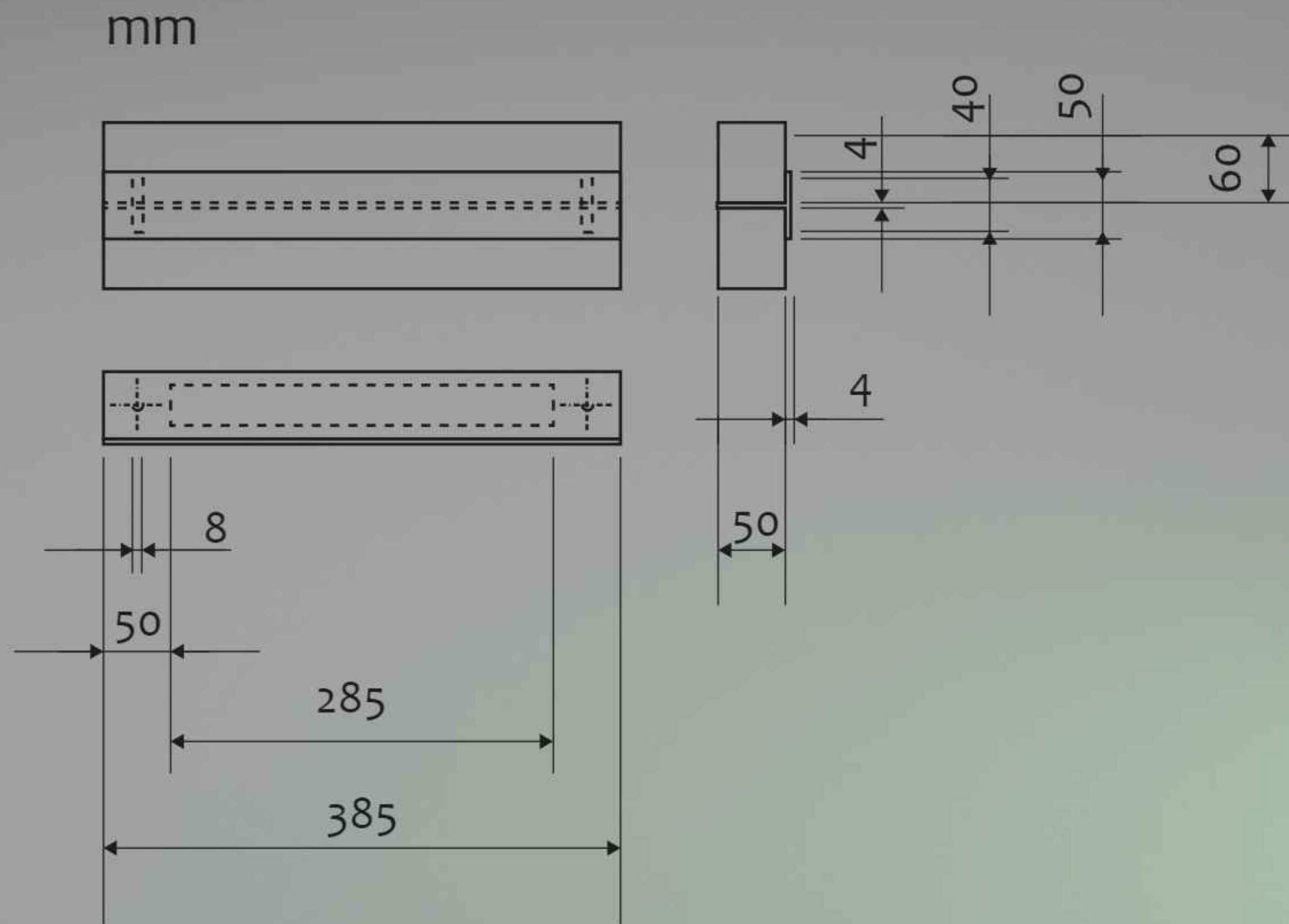
PLASTICITA PÍSMO

2 varianty:

- a) plastické písmo
- b) zapuštěné písmo



REALIZOVANÁ ČÁST NÁHROBKU



VIZUALIZACE



VIZUALIZACE



Kolumbárium (550x440x440)