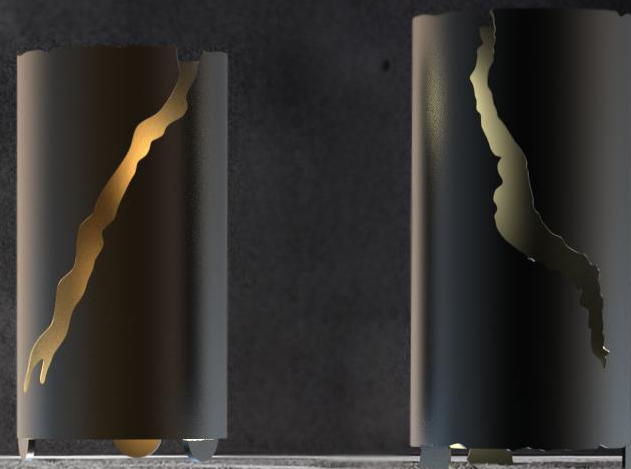


Infinity

funeral lighting



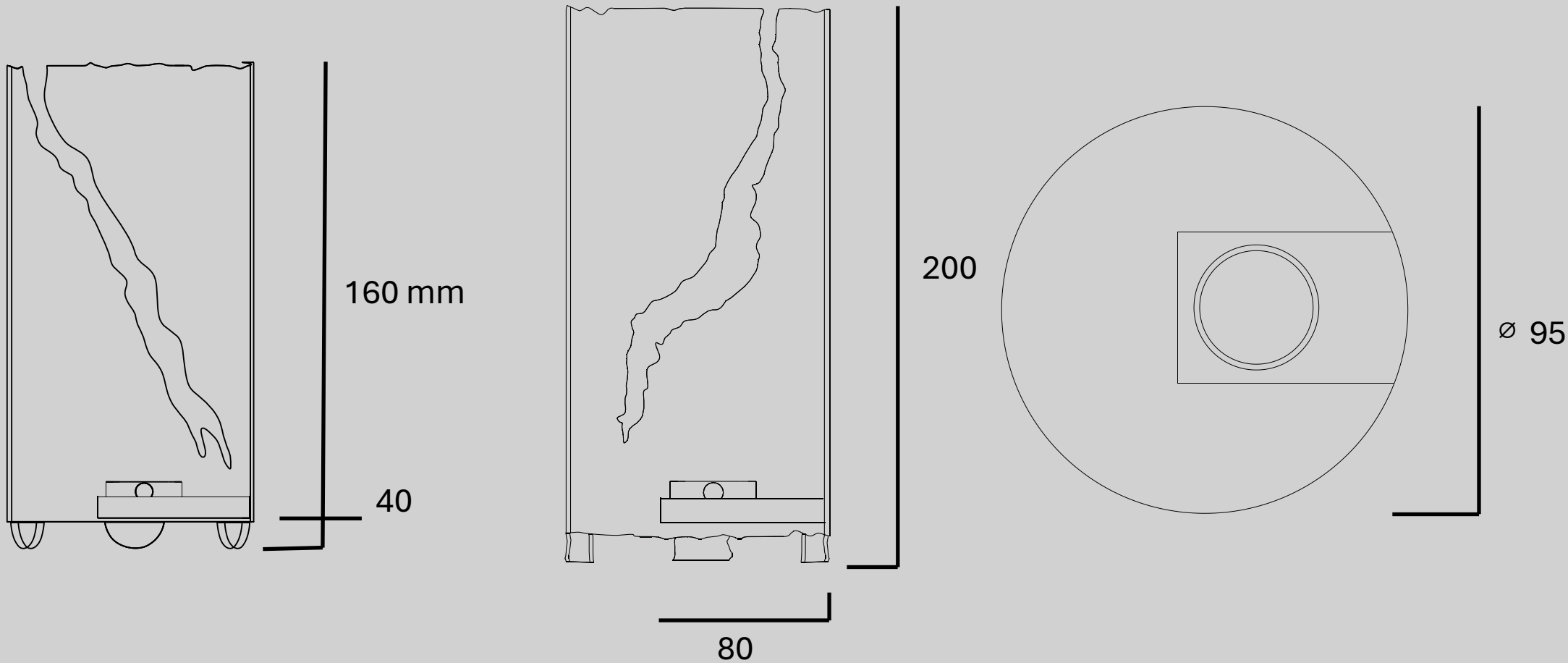
Svítilno určené na hrobové místo, vyrobené z kovové trubky pomocí plazmatického laseru, vyniká svou unikátní trhlinou, která je hlavní dominantou designu.

Tato trhlina není pouhým estetickým prvkem, ale symbolizuje hluboké spojení mezi minulostí a přítomností.



Rozměry

02/03



Funerální svítidlo

Svítilno A je upraveno pomocí černého nástřiku, zatímco svítilno B zůstává přirozeně necháno zrezivělé a následně ošetřeno nástřikem, který zabrání dalšímu rezavění.

B



A

