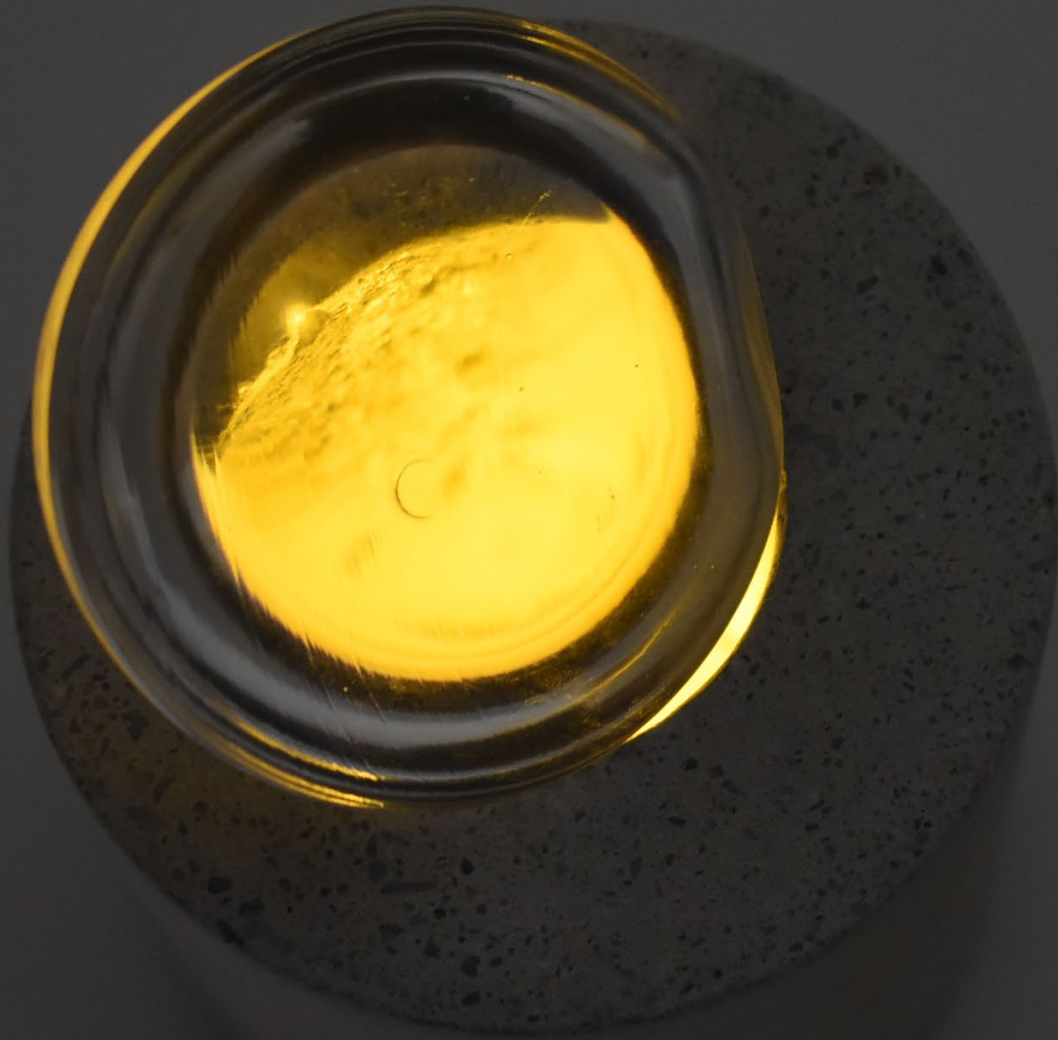


FUNERÁLNÝ DESIGN



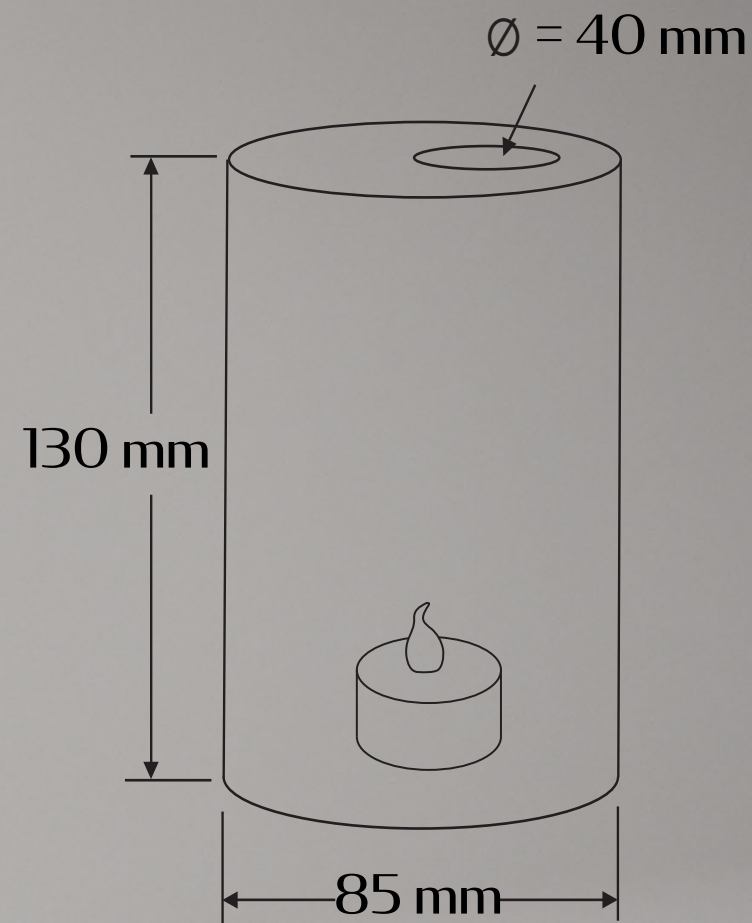
Ema Puchorová – ADE – 1. ročník Bc. – 2023/2024



- pokojná a rešpektujúca atmosféra
- jednoduchý vzhľad
- zdroj: **elektrická sviečka**

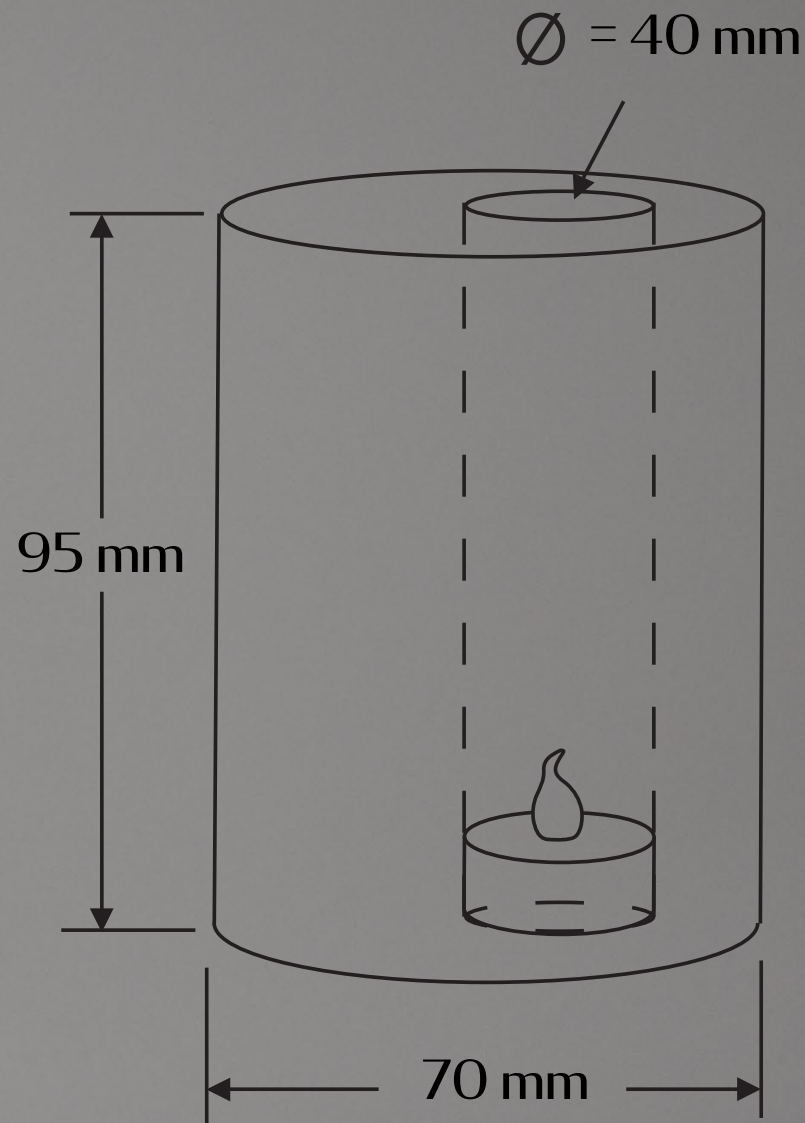
VARIANT 1.

- Materiál: železo
- Prevedenie v čiernej farbe
- Hrúbka materiálu 4 mm
- Kahanec sa pokladá na sviečku
- Rozmer gule: priemer 50 mm



VARIANT 2.

- Materiál: surový betón
- Ošetrené penetračným náterom
- Sviečka sa nachádza vo vnútri
- Rozmer pologule: priemer 50 mm



VARIANT 3.

- Materiál: surový betón
- Ošetrené penetračným náterom
- Sviečka sa nachádza vo vnútri
- Rozmer pologule: priemer 50 mm

