

BRECLAK



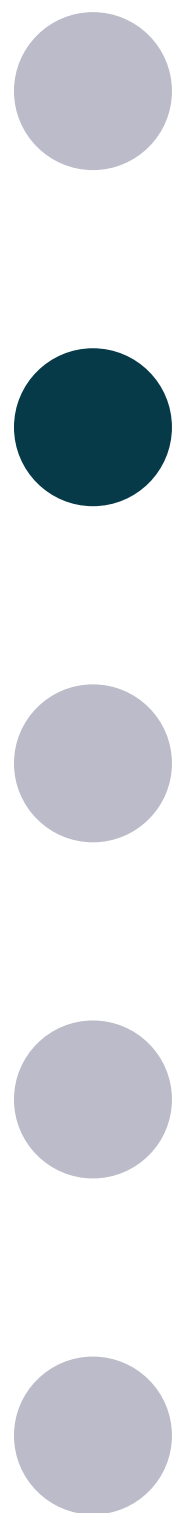
Michaela Jamborová / ADE / 2024

RUBSAK_BRECLAK

Pri tvorbe merchu pre strednú školu v podobe batohov sa kládol dôraz na jednoduchosť a ekologický prístup. Batohy sú vyrobené z upcyklovanej baneroviny.

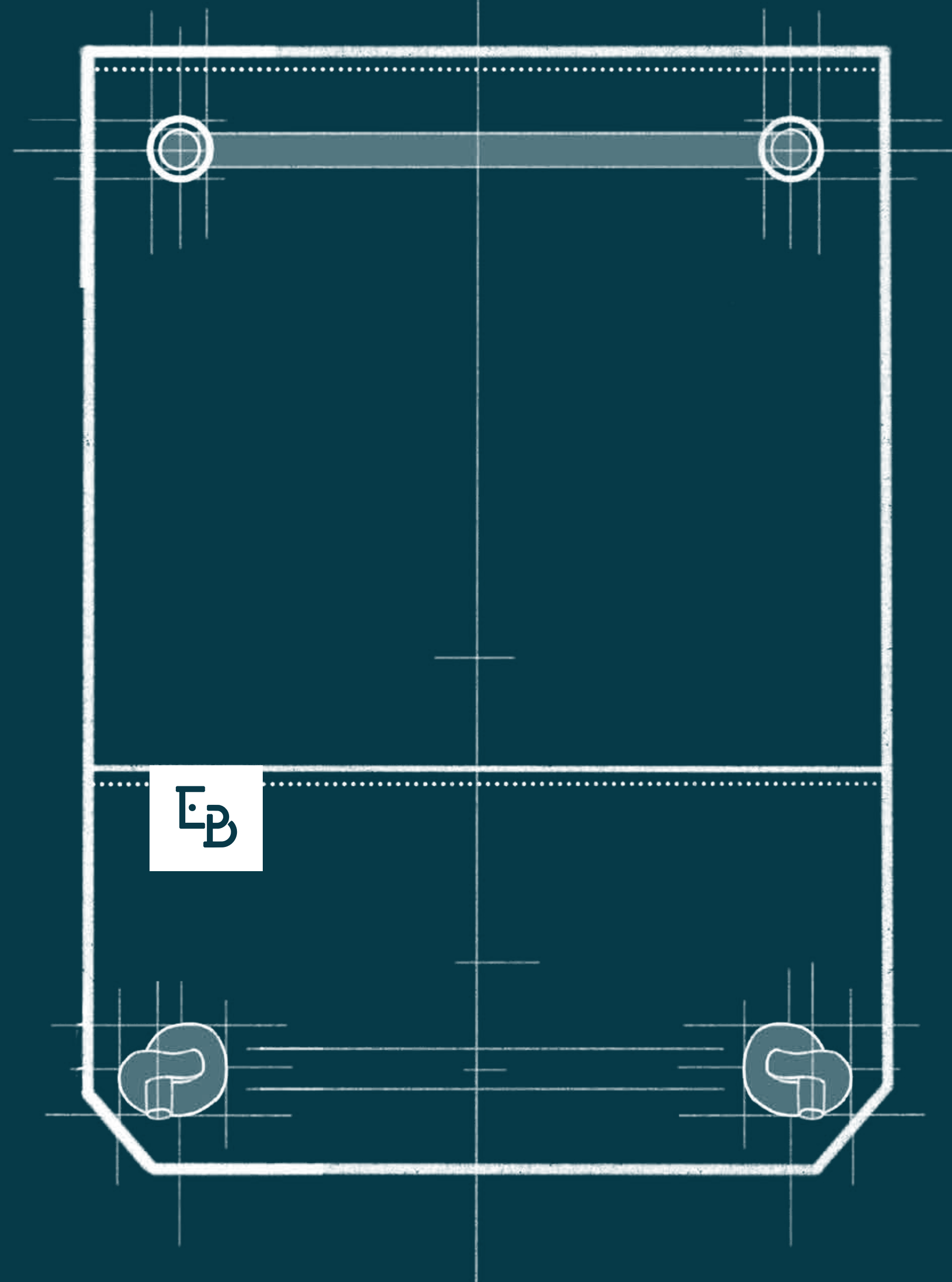
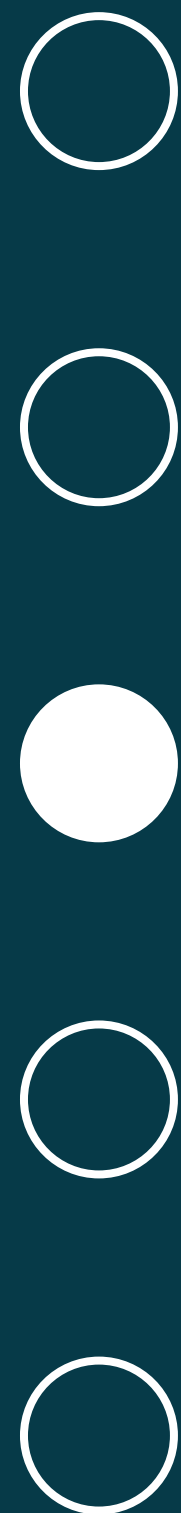
Obsahujú tiež prvky typické pre rubsak a “vrecúško na telesnú”, ako sú kovové očká, hranatý tvar, popruhy z lana.





INŠPIRÁCIA





UMIESTNENIE LOGA

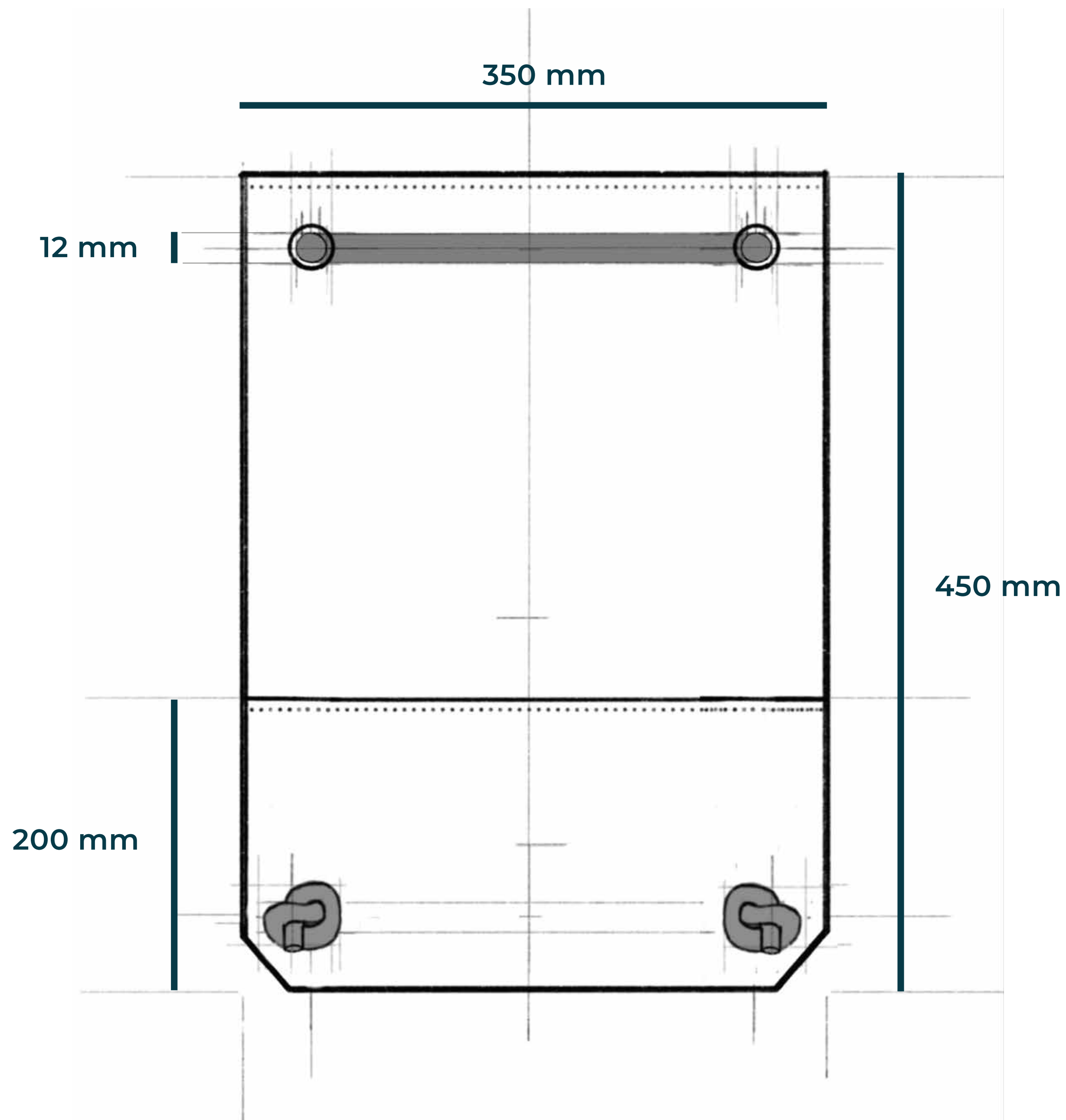
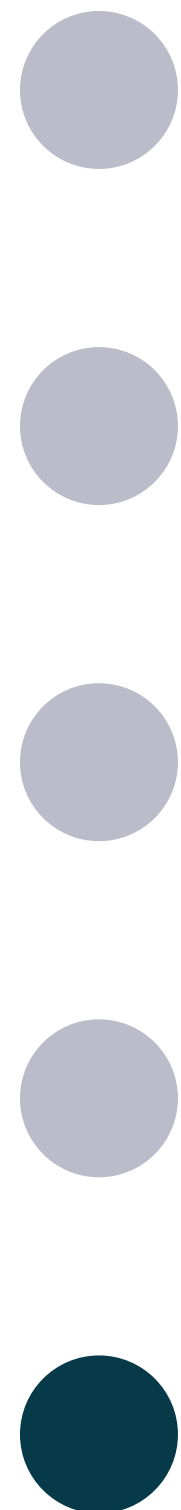
Logo školy je umiestnené na taške vo forme nášivky na ľavej strane vrečka.

VRECKO

Na vonkajšej strane rucksaku sa nachádza vrecúško
na zošit veľkosti A4.

Michaela Jamborová / ADE / 2024





ROZMERY

Taška: 350 x 450 mm

Vrecko: 350 x 200 mm

Lano: 12 x 2000 mm

Michaela Jamborová / ADE / 2024

