



TriCoaster

Návrh užitného produktu z odpadovej usne.

ADE_Martin Bielik_2024

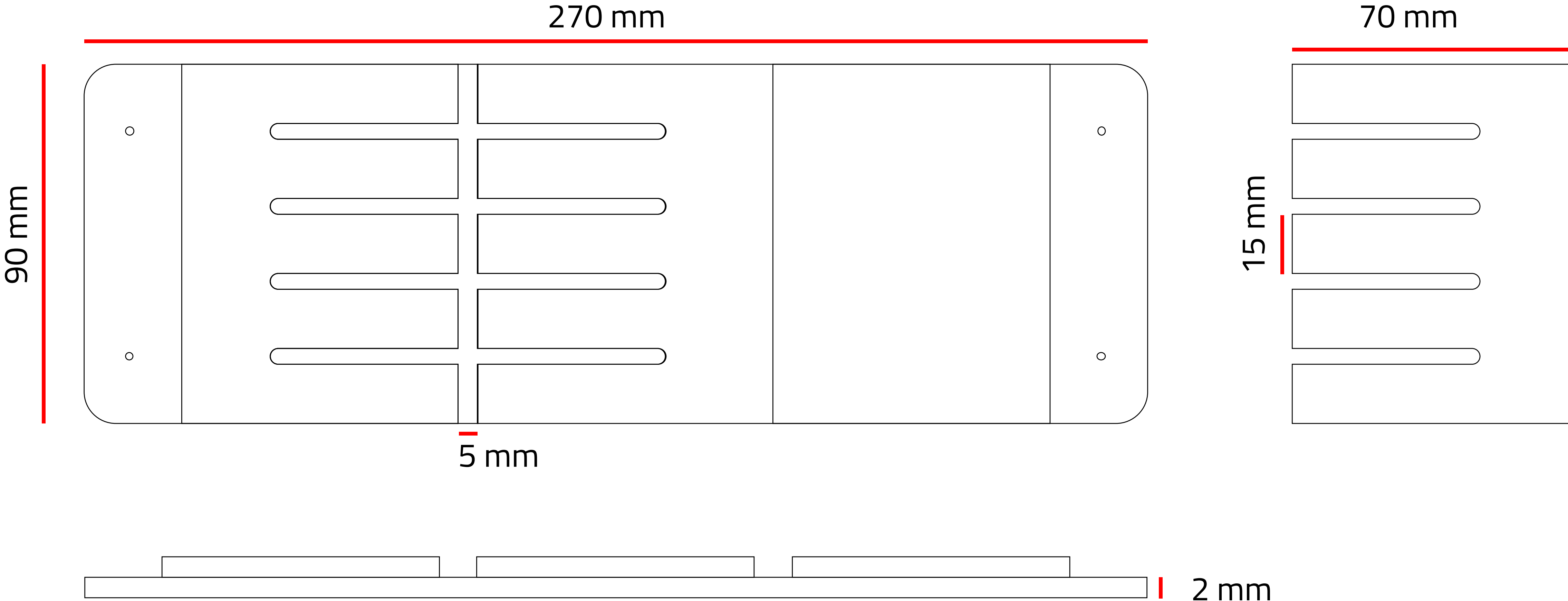
Minimalistický skladací držiak na podtácky vhodný do štýlového interiéru ako elegantný doplnok reštauračných a pracovných stolov ale aj stolov, v domácnosti.



Jeho hlavnou výhodou je možnosť rozloženia, vďaka čomu šetrí priestor pri skladovaní a transporte a zároveň optimalizuje spotrebu materiálu pri výrobe.



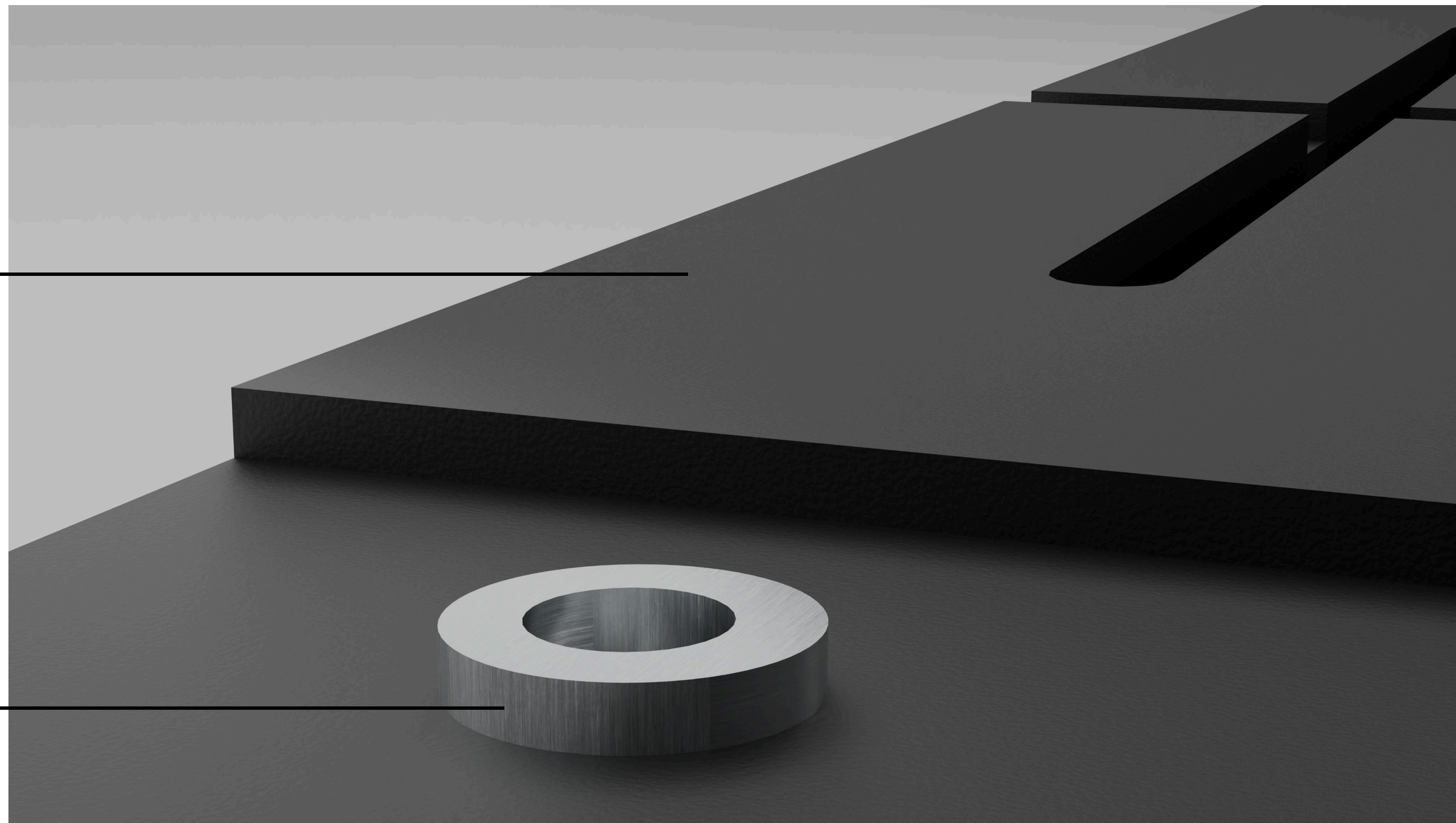
Parametre/rozložená sieť



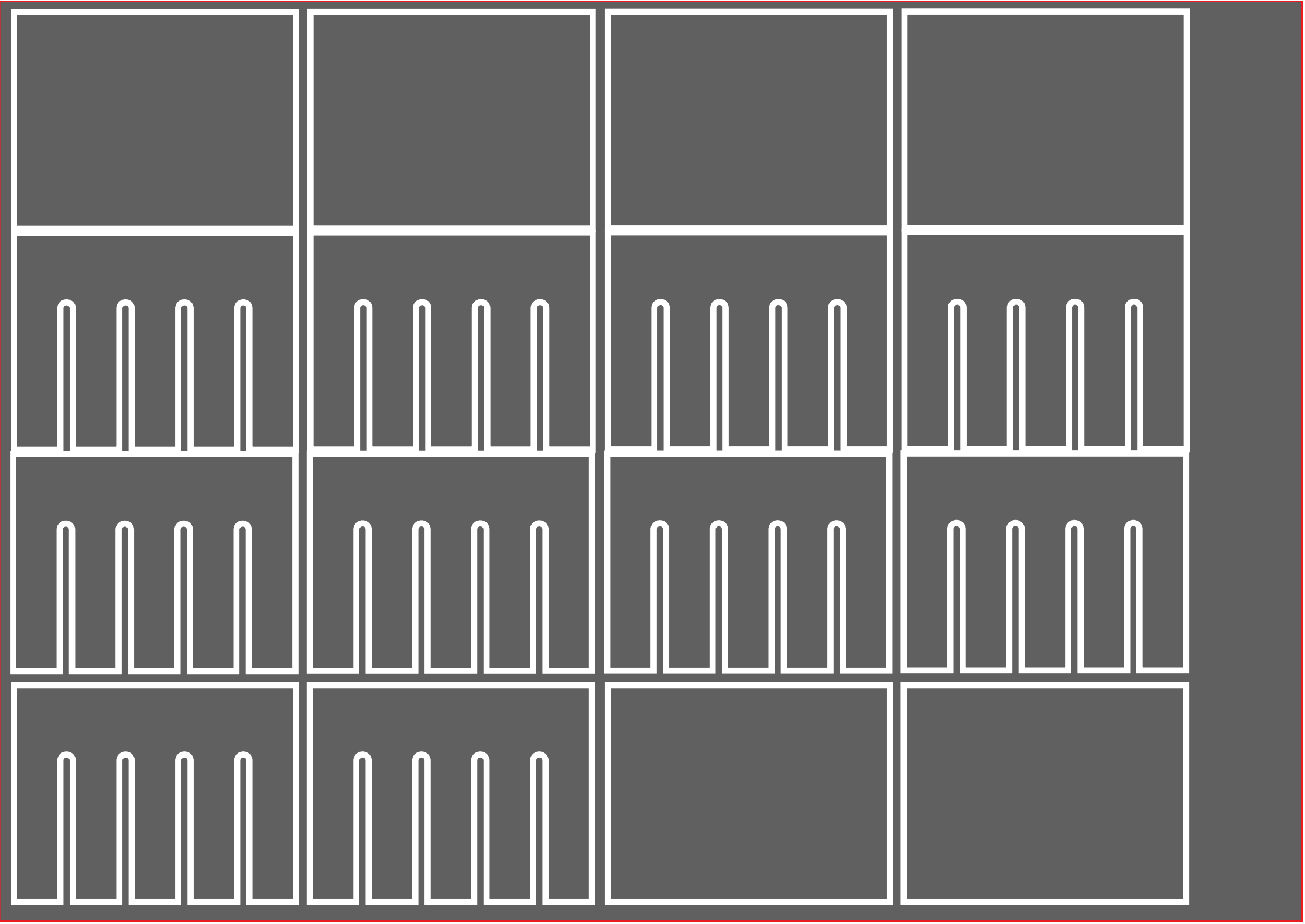
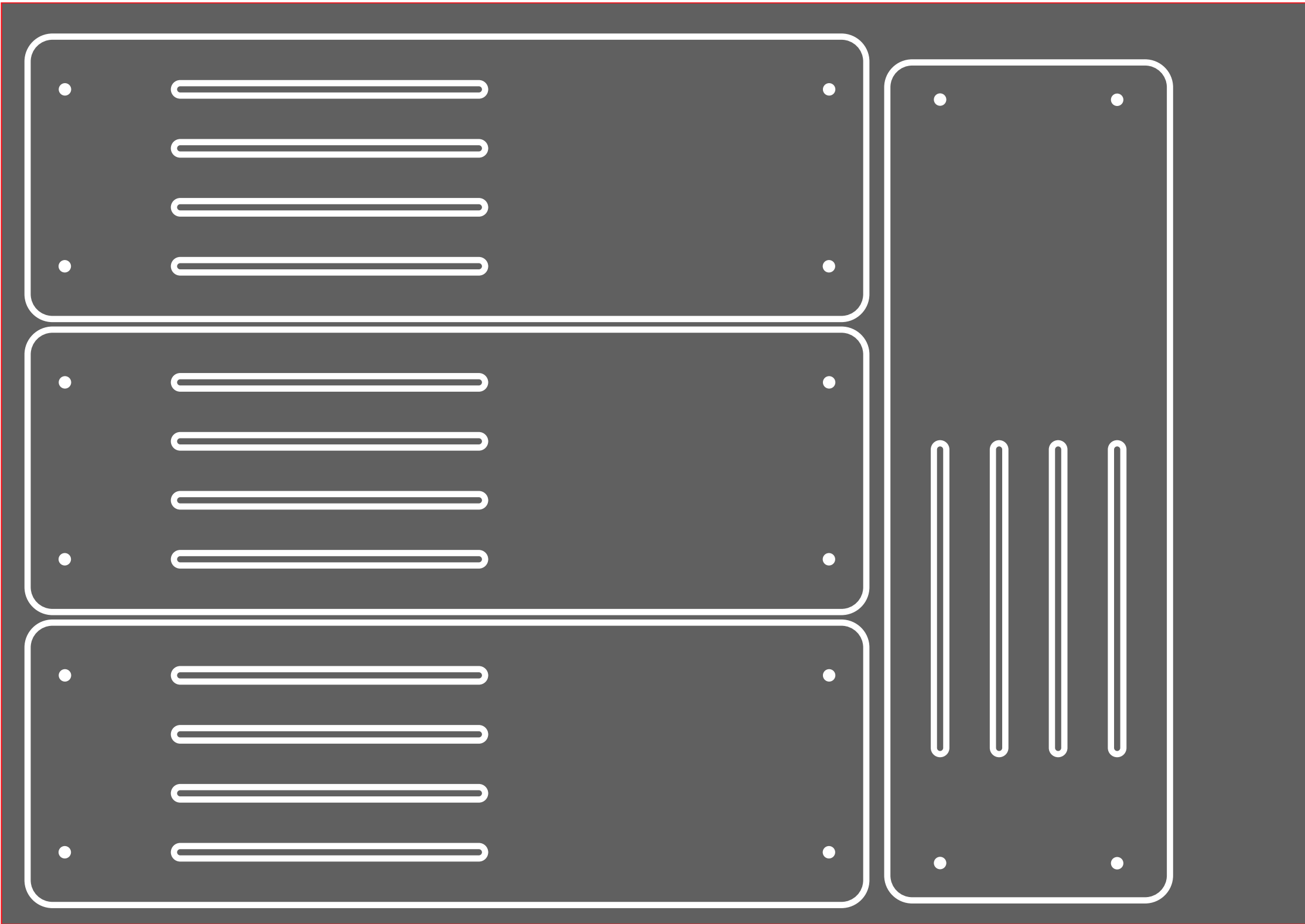
Materiál

Useň z automobilového
priemyslu

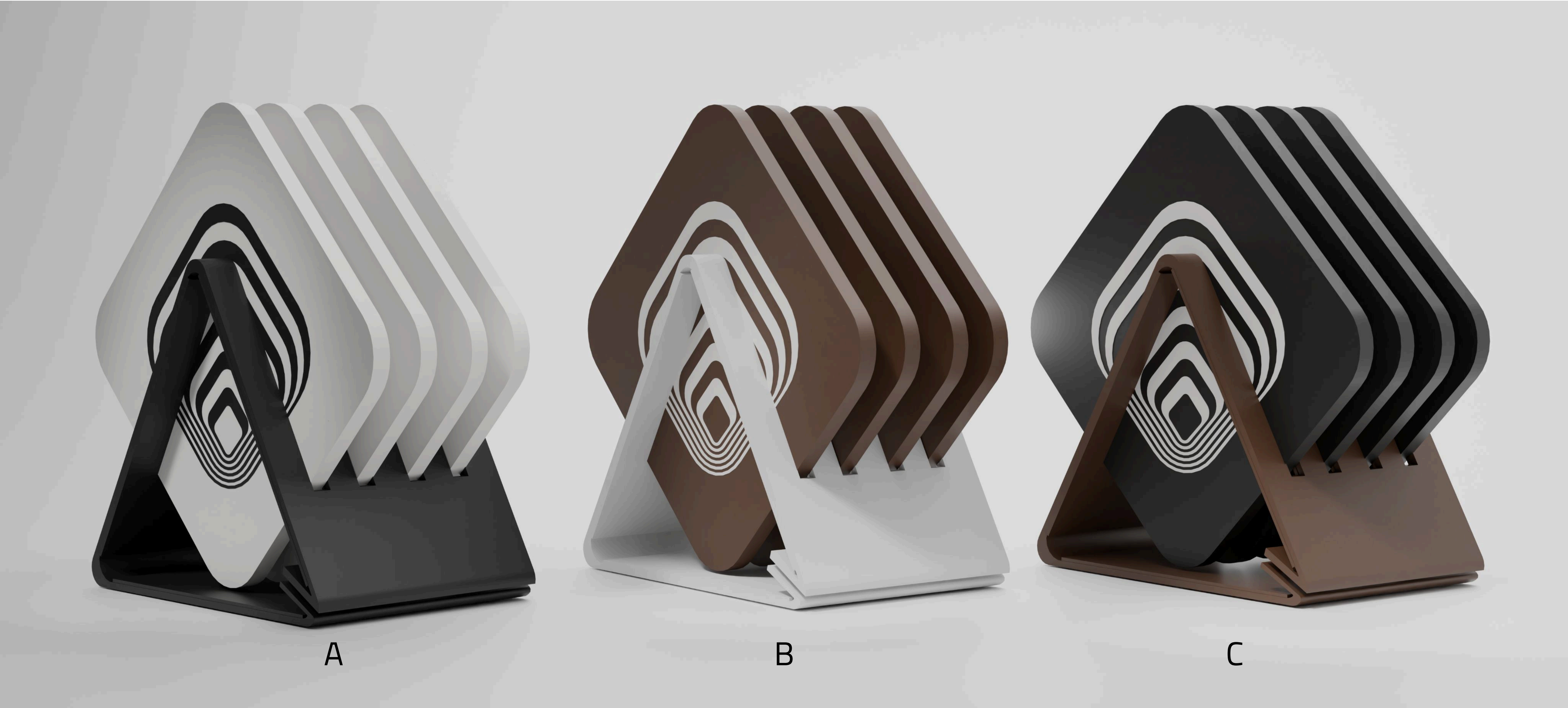
Kovové druky $\text{Ø}10$ mm



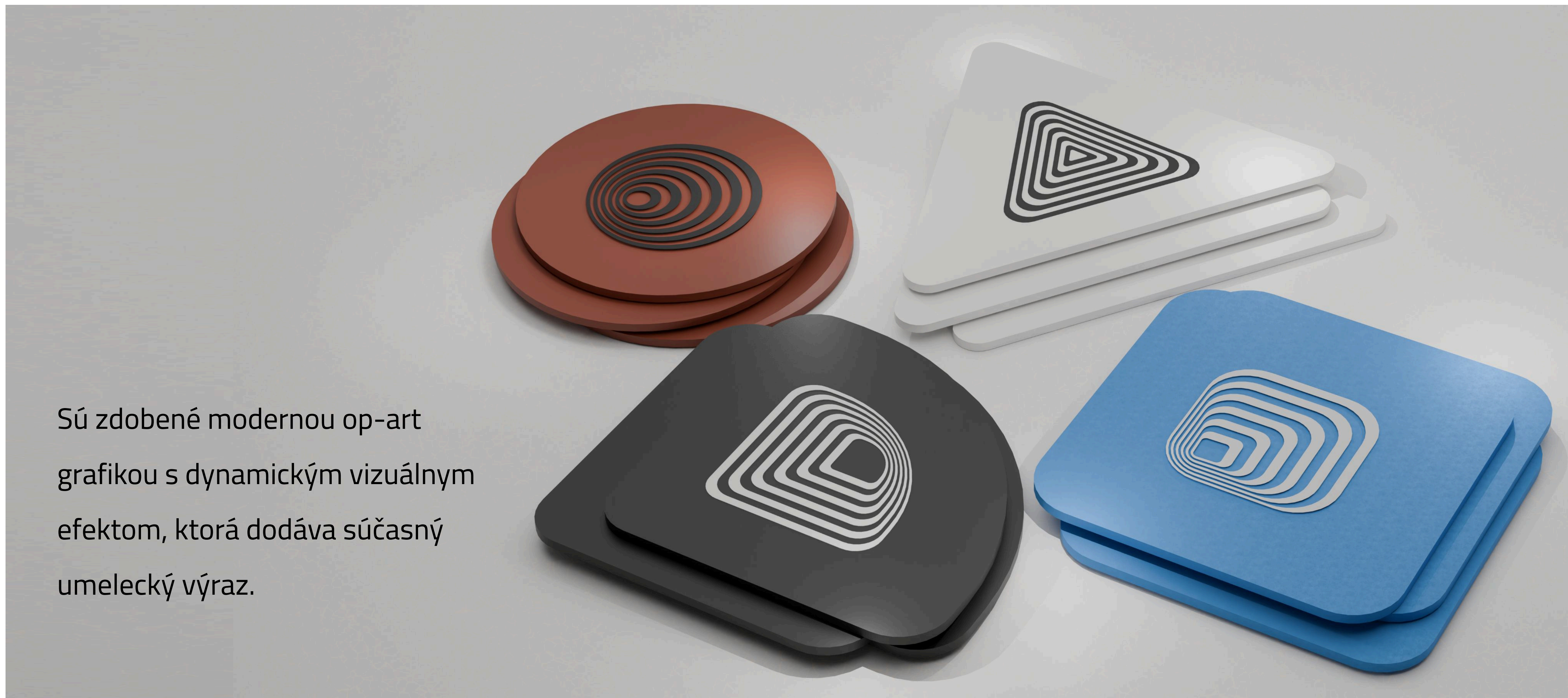
Sieť rezania na A3



Farebné kombinácie držiaka a podtáciok



Tvary a grafika podtáčiek



Sú zdobené modernou op-art grafikou s dynamickým vizuálnym efektom, ktorá dodáva súčasný umelecký výraz.