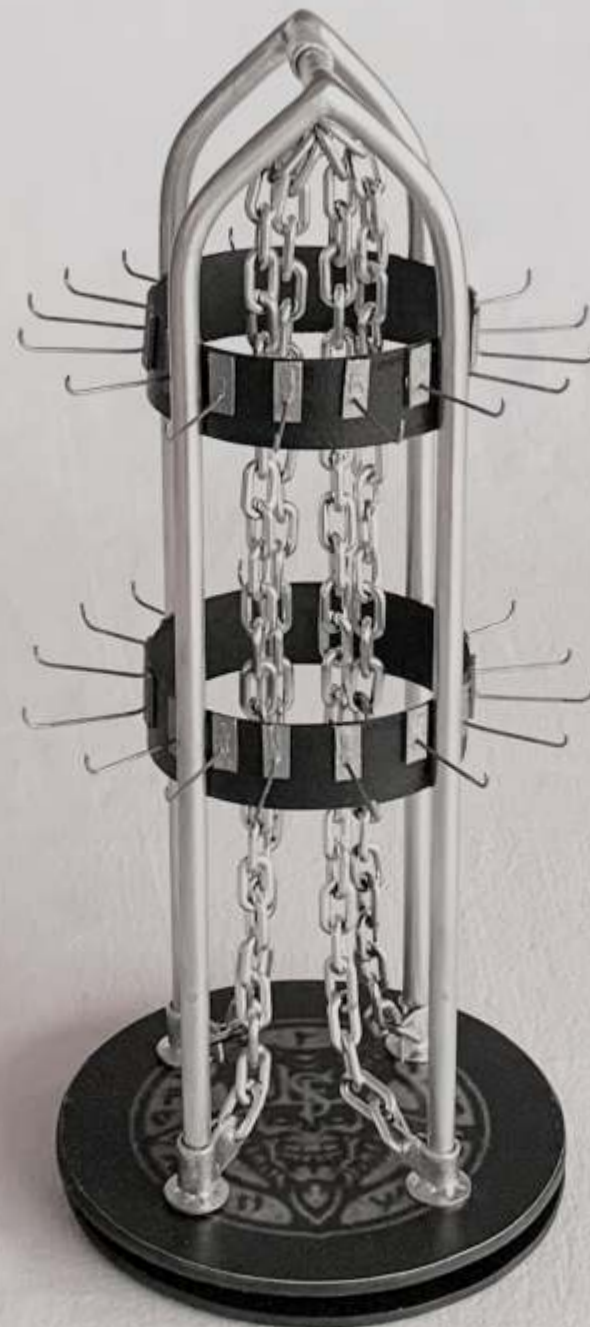


# POS/POP

---

Leather & Steel Fashion

Natálie Holoubková / ADE / 2024 - 2025 / 1. ročník Bc.



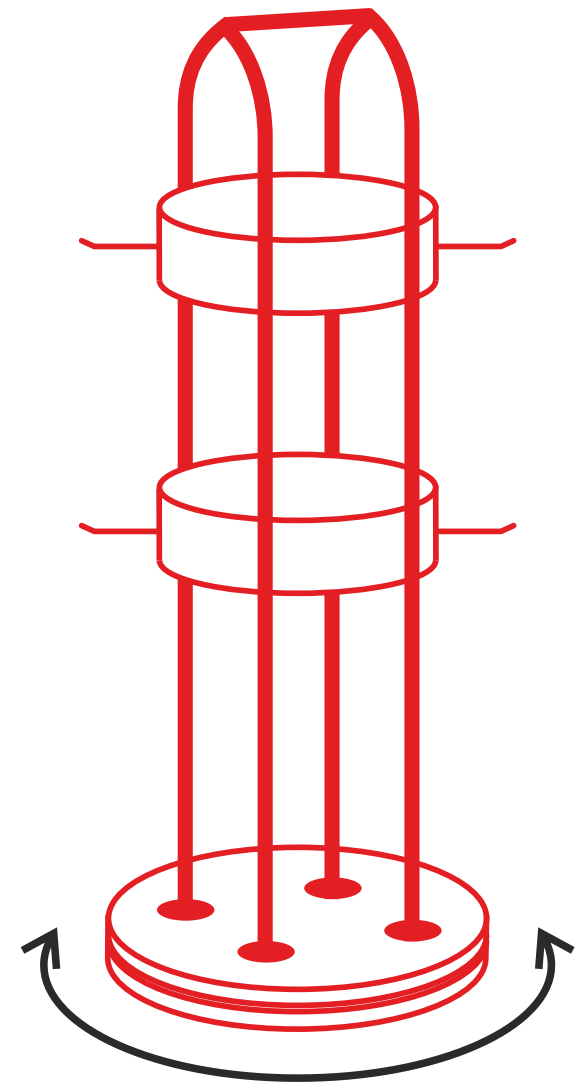
# OTOČNÝ STOJAN

---

na produkty firmy Leather & Steel Fashion

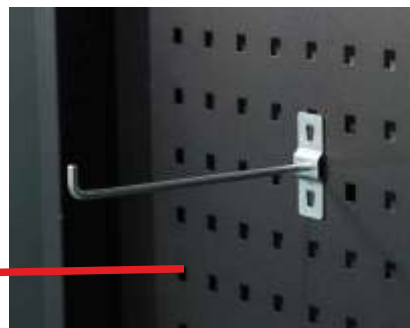
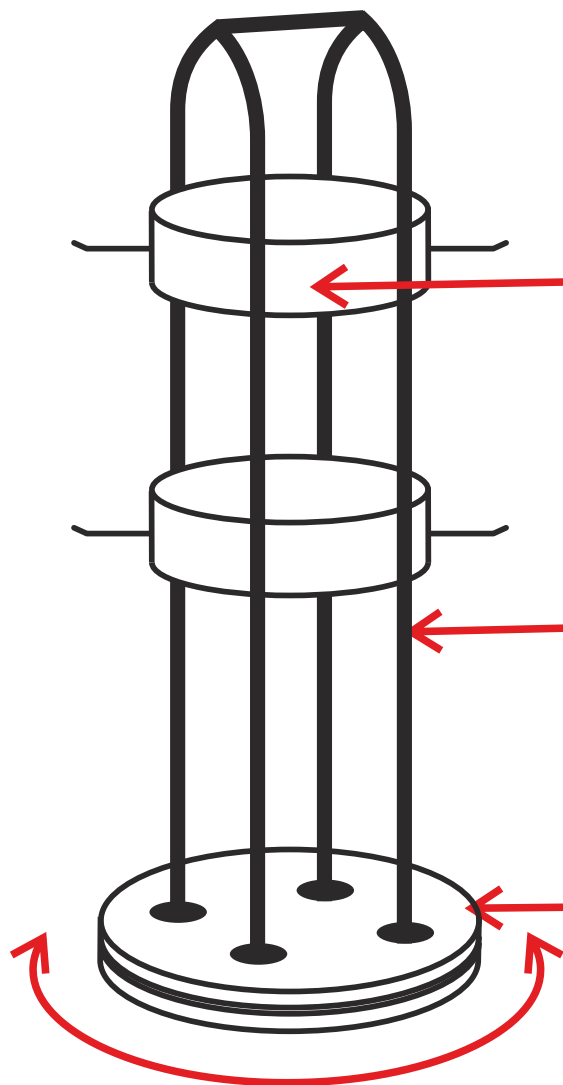
Stojan je určený pro umístění na pult či jiné vyvýšené místo v prodejně tak, aby nabízené zboží bylo v úrovni očí zákazníka.

Ukázky ze sortimentu:



# MATERIÁLY

---



perforovaný plech s hranatými  
otvory s roztečí 38 x 38 mm



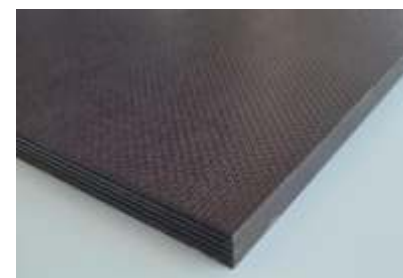
závěsný háček  
dlouhý 100 mm



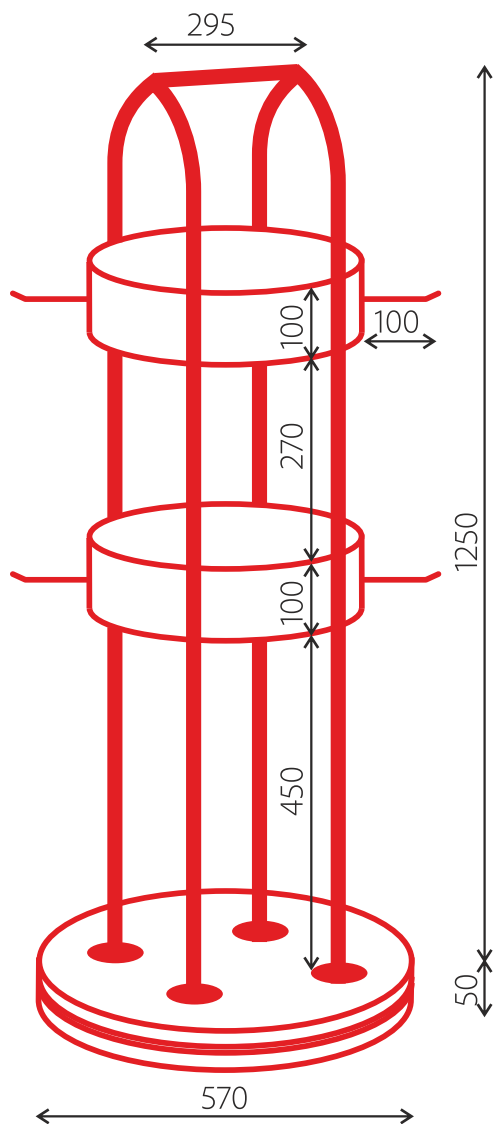
hliníková trubka o průměru 30 mm  
(hliník = nižší hmotnost)



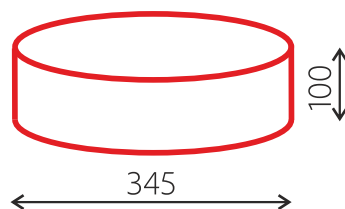
foliovaná překližka



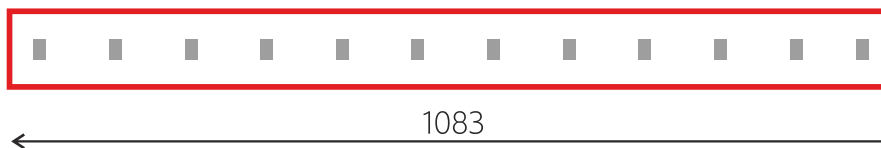
# ROZMĚRY



Kapacita stojanu:



Průměr kruhu 345 mm = obvod kruhu 1083 mm



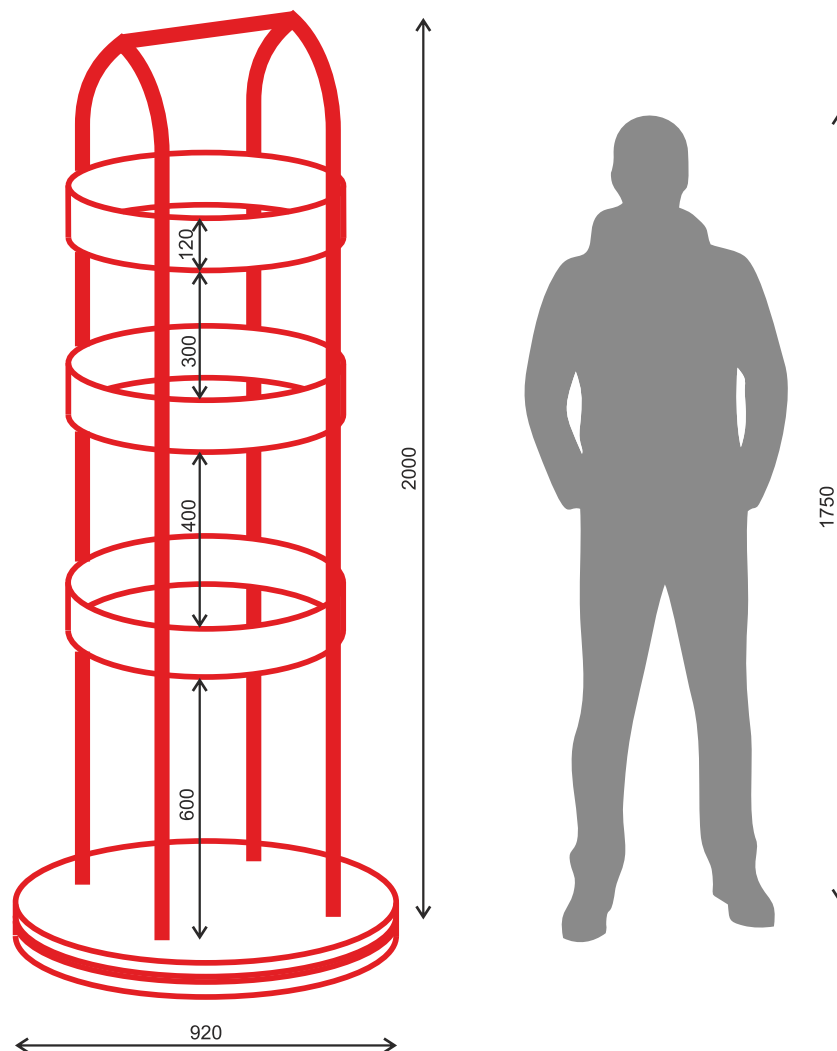
Háčky umístěné přibližně po 90 mm = 12 háčků po obvodu kruhu.  
Na jeden 100 mm dlouhý háček se vejde přibližně 9 výrobků.  
Na jeden kulatý pás (1 patro) se tedy vejde 108 výrobků.  
Celková kapacita stojanu je přibližně 216 výrobků.

# VARIANTY

---

Varianta pultového stojanu je také použití svařeného řetězu do pevné konstrukce místo použití hliníkové trubky (viz. náčrtek).

Další varianta je podlahový prodejní stojan ve stejném stylu s kapacitou přibližně 750 výrobků. (viz. náčrtek).



# POS/POP

---

