



cestovní
PELECH
pre psy

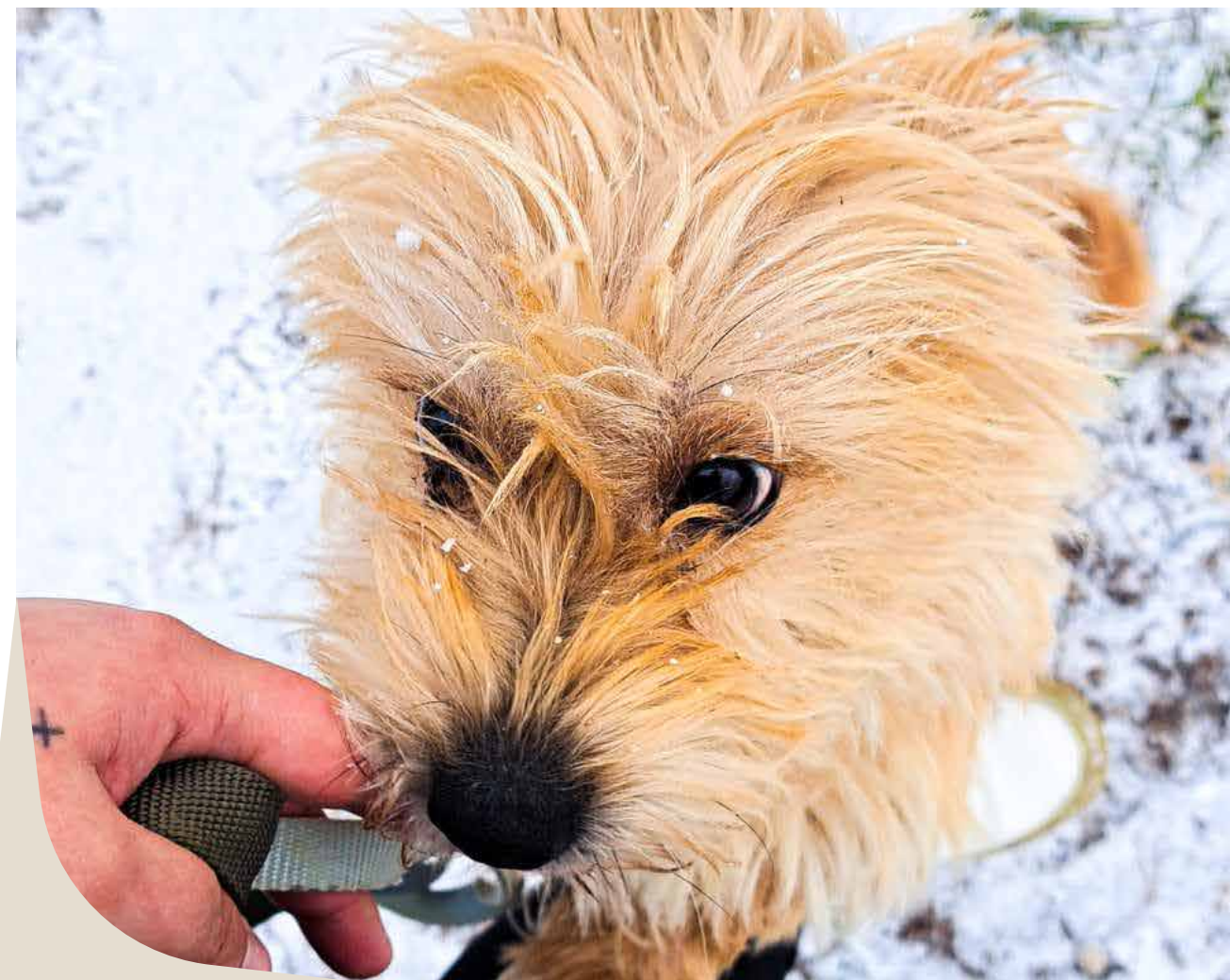


INŠPIRÁCIA

sendy

Moja sučka je samotárska,
nevyhľadáva kamarátov ani hračky.
Rada cestuje autom, no neznáme
prostredia ju stresujú.
Najlepšie sa cíti tam, kde to pozná.

Jej jedinečné potreby sú inšpiráciou
pre tento projekt, ktorý môže pomôcť
aj iným psom cítiť sa pohodlne
na cestách.



Štúdia ukázala, že až 20 % psov trpí úzkosťou v neznámom prostredí. U niektorých plemien, ako sú napríklad kokeršpanieli alebo chrty, je toto percento ešte vyššie.

Psy majú silnú väzbu na známe pachy a miesta.
Tie im pomáhajú cítiť sa bezpečne, aj keď sú v neznámom prostredí.

Štúdia od American Kennel Club:

Psy v neznámom prostredí vykazovali o 30 % menej stresových prejavov, ak mali prístup k známemu predmetu (napr. deke, hračke alebo peľechu).

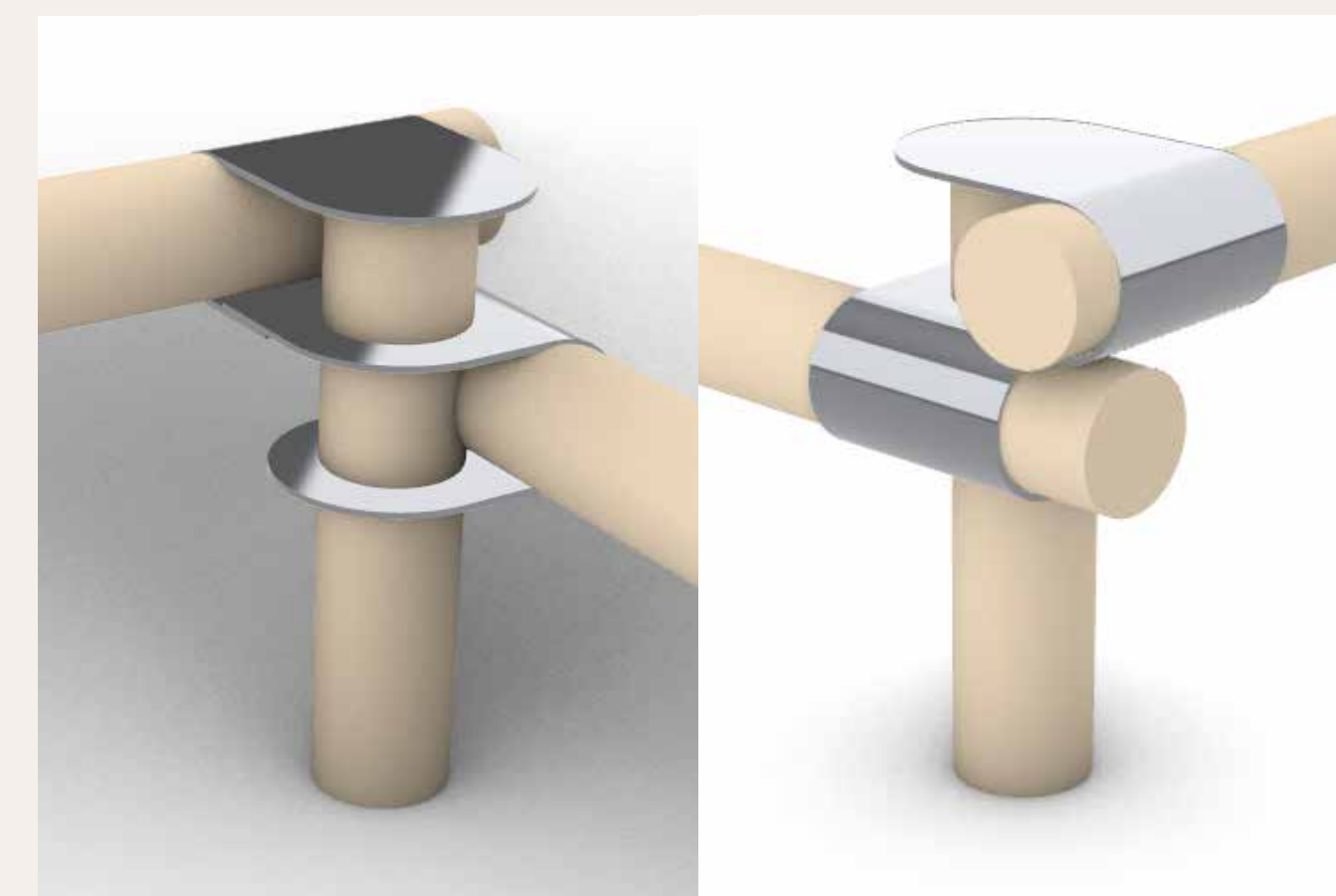
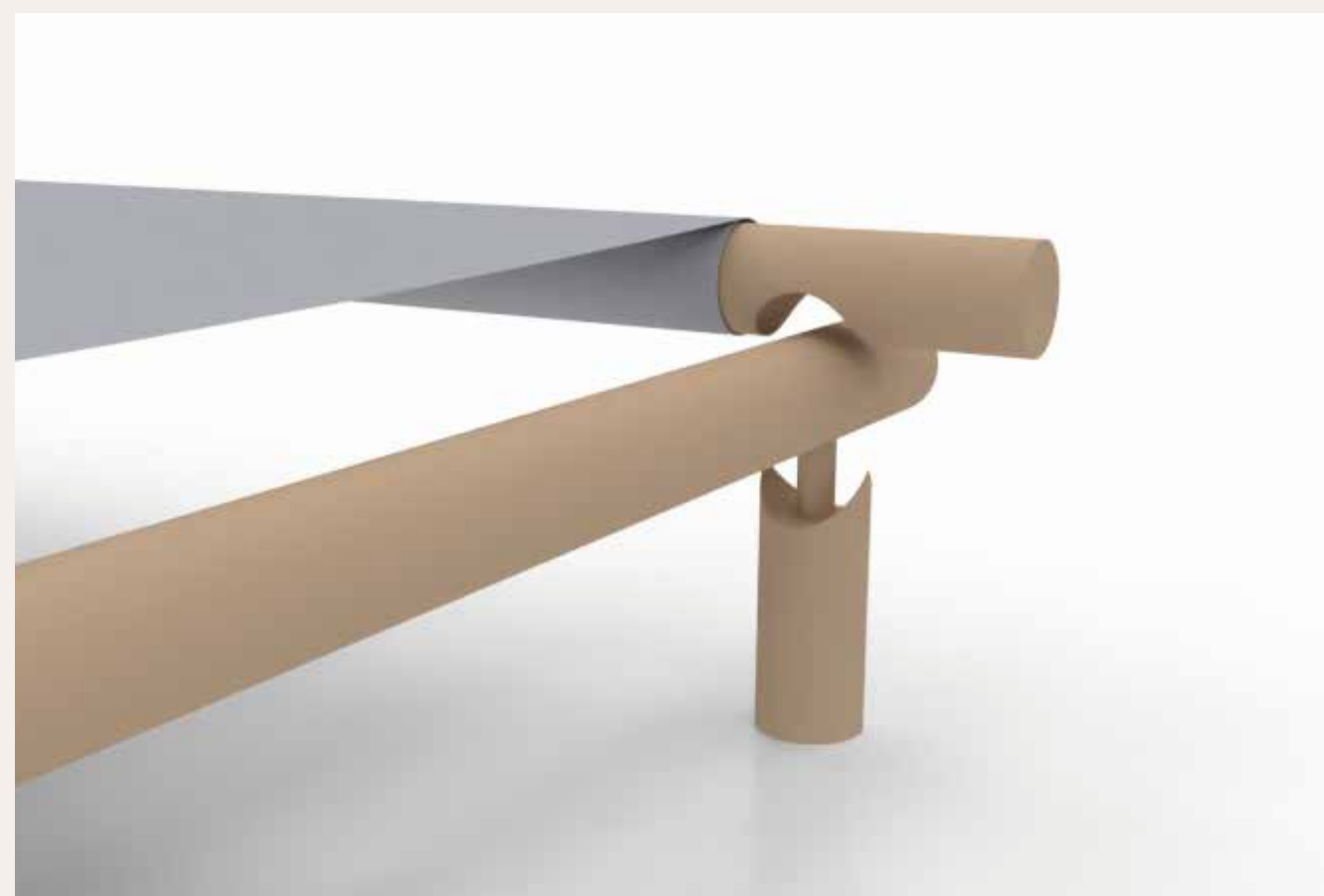
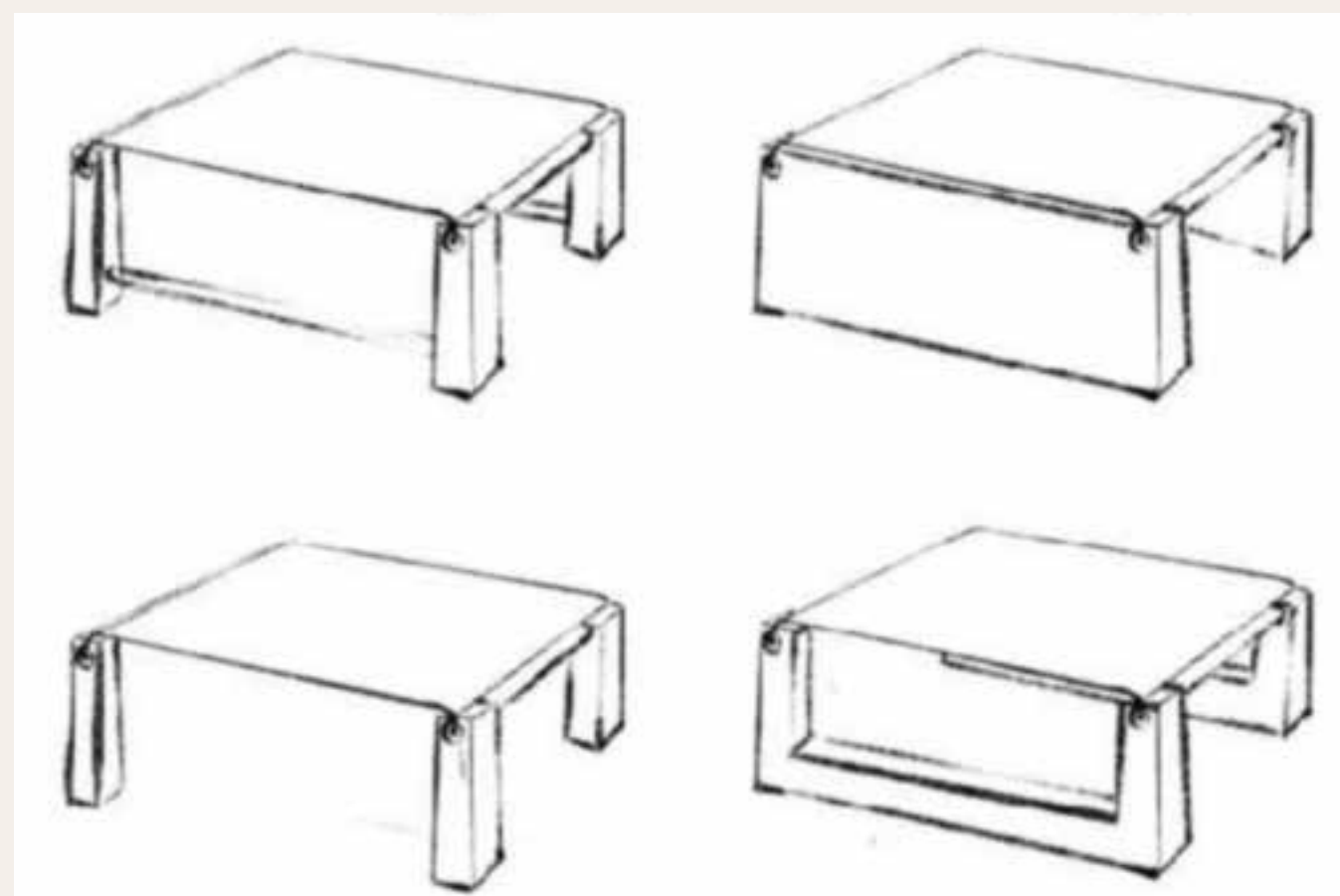
KONKURENCIA na trhu



cestovný **PELECH**

Skladací pelech na nožičkách s praktickým a estetickým riešením.

Vhodný na použitie doma aj na cestách – ľahko ho zbalíte a vezmete so sebou. Navrhnutý tak, aby ladil s moderným interiérom a poskytoval psovi pohodlie a bezpečie doma či na cestách.



Vyvýšené pelechý poskytujú ochranu pred chladom a vlhkosťou z podlahy, čím zlepšujú pohodlie a zdravie psa.

TECHNICKÉ
vlastnosti

Konštrukcia

Materiál: drevo, plast, hliník

Ľahké a odolné materiály, ktoré sa ľahko spracovávajú a sú ideálne pre moderný dizajn.

Povrch pelechu

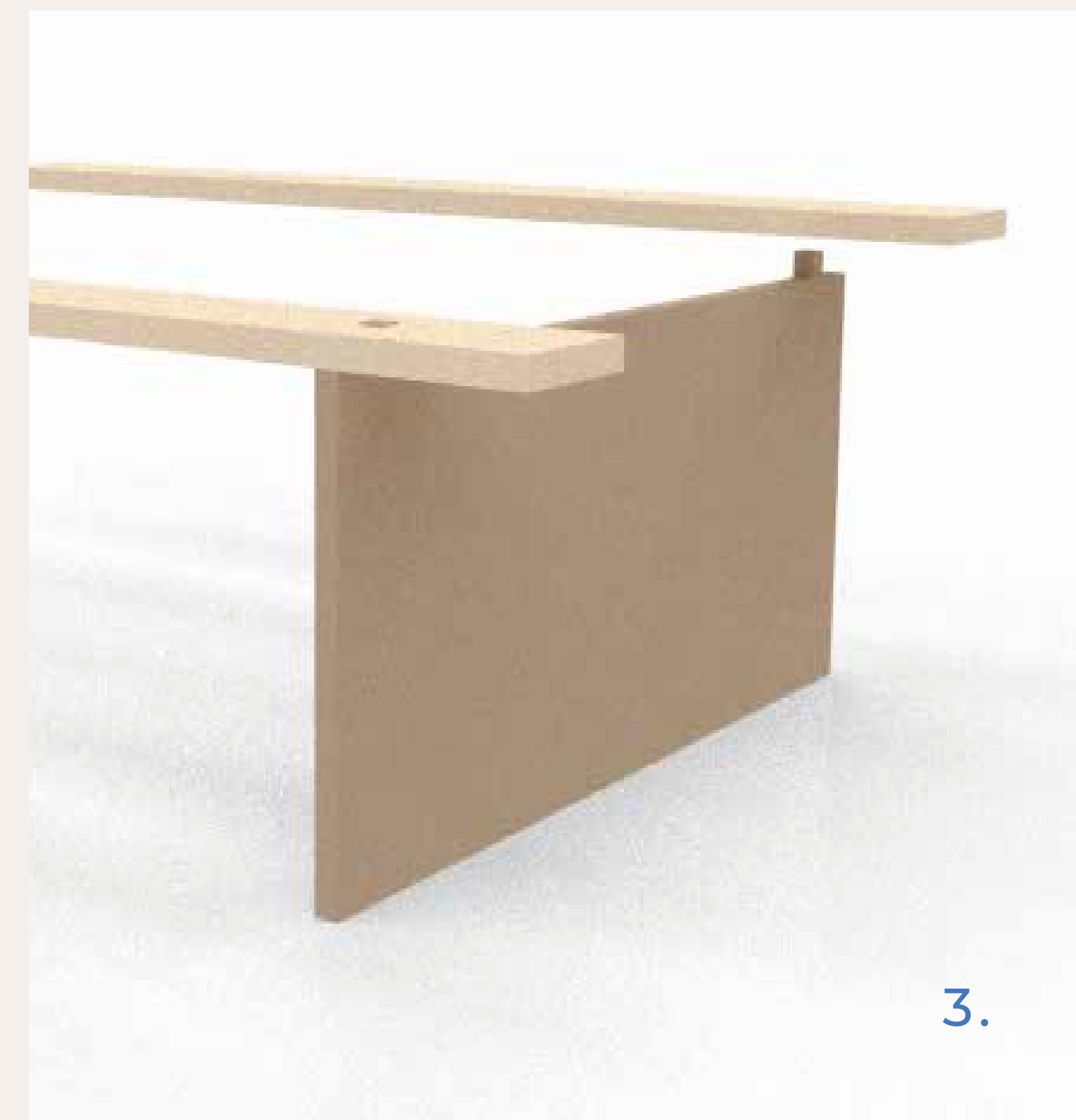
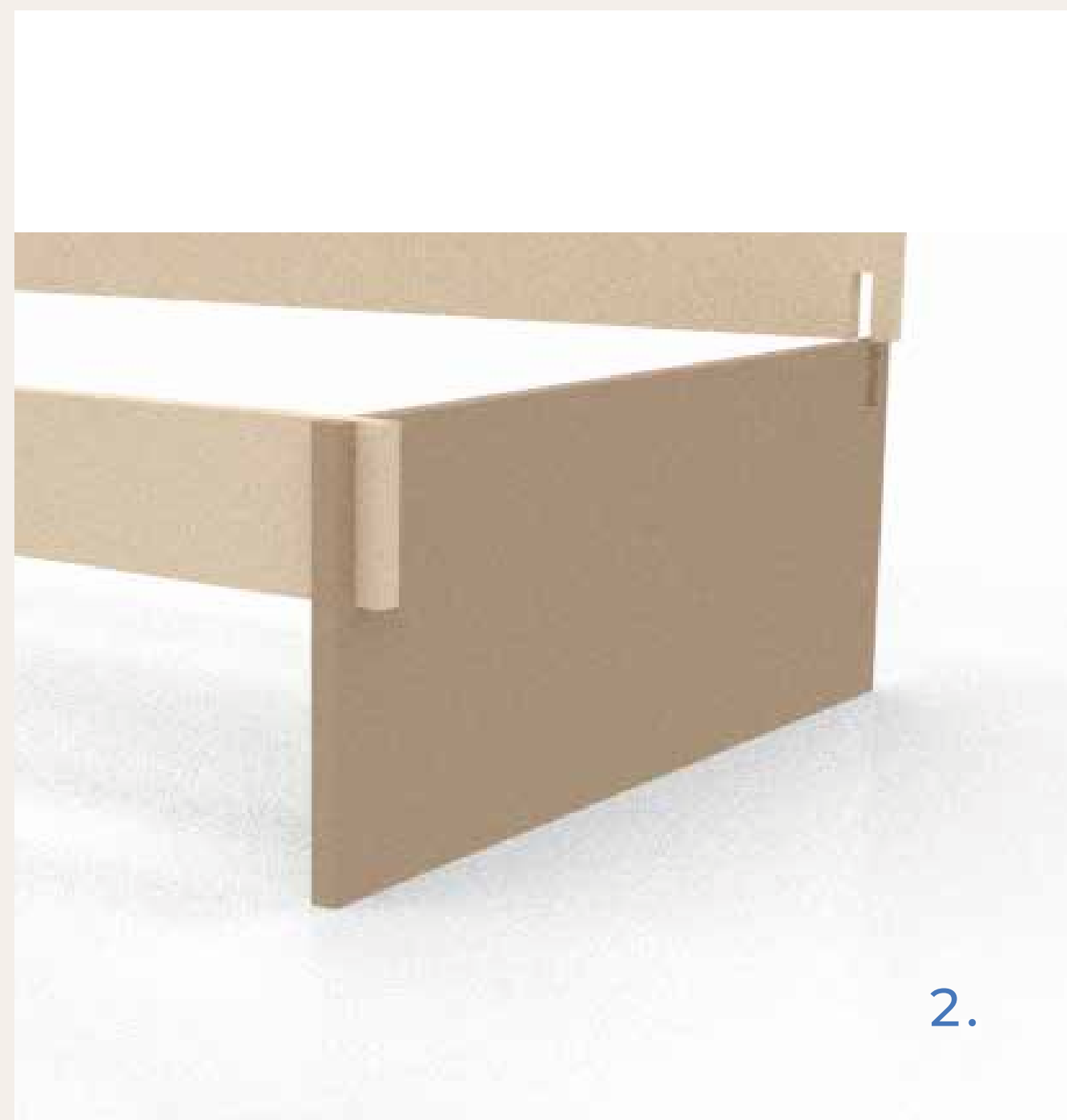
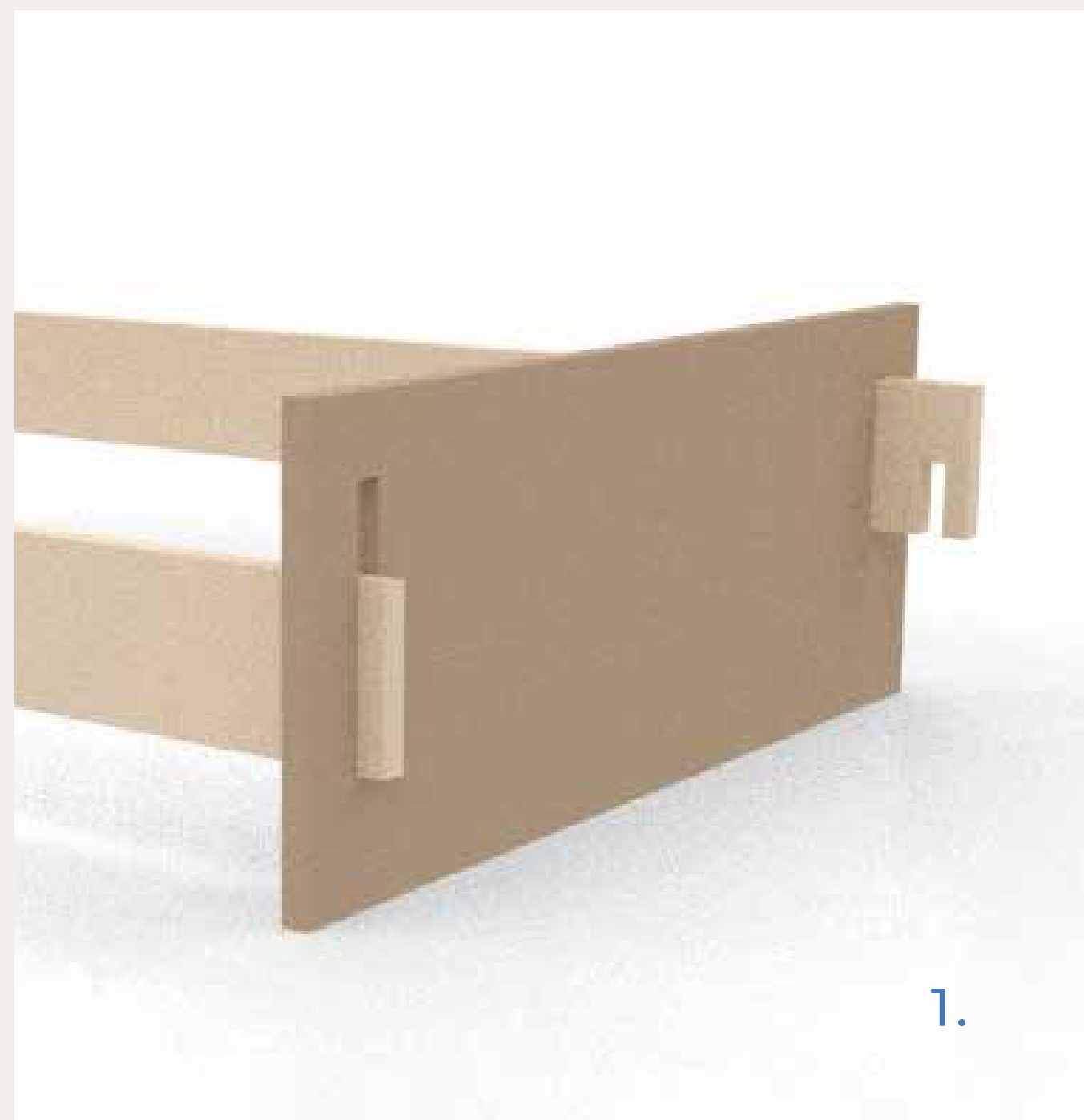
Materiál: bavlna, polyester, mikrovlákno

Príjemné, priedušné materiály, ktoré sú odolné a jednoducho sa udržiavajú.

Prenosnosť

Kompaktné rozmery a nízka váha zabezpečujú jednoduché uskladnenie a pohodlné prenášanie.

skúška **SPOJE**



Cielová skupina



Cestovatelia so psami

Vek: 25 – 45 rokov

Charakteristika: Aktívni ľudia, ktorí berú psov na výlety a dovolenky. Hľadajú skladný, odolný pelech, vhodný na cestovanie aj domáce použitie.

Potrebujú: Ľahký, multifunkčný produkt, ktorý kombinuje pohodlie a estetiku.

Majitelia úzkostlivých psov

Vek: 30 – 60 rokov

Charakteristika: Starostliví majitelia psov s citlivou povahou. Hľadajú riešenia, ktoré minimalizujú stres a poskytujú pocit bezpečia.

Potrebujú: Pelech so známym prostredím, prateľné a pohodlné materiály.