

BLŽND

SŮL, PEPŘ A BYLINKY

Daniela Řádková 1. BcA.
ADE 2024/2025



ANOTACE

Projekt se zaměřuje na návrh a výrobu sady kořenek na jachtu.

Třetí složkou jsou drcené bylinky, které lze přidávat do různých pokrmů.



Daniela Řádková | 1. BcA. | ADE 2024/2025

FUNKCE

Kombinace magnetů a přísavek zajišťuje, že kořenky zůstanou na svém místě i v náročných podmínkách mořského prostředí, což zvyšuje jejich praktičnost.



BYLINKY

20g



PEPŘ

30g



SŮL

80g



Daniela Řádková | 1. BcA. | ADE 2024/2025

MATERIÁL A KOMPONENTY

Materiál

Ořechové dřevo

Nerezová trubka průměr D50x1.5mm

Komponenty

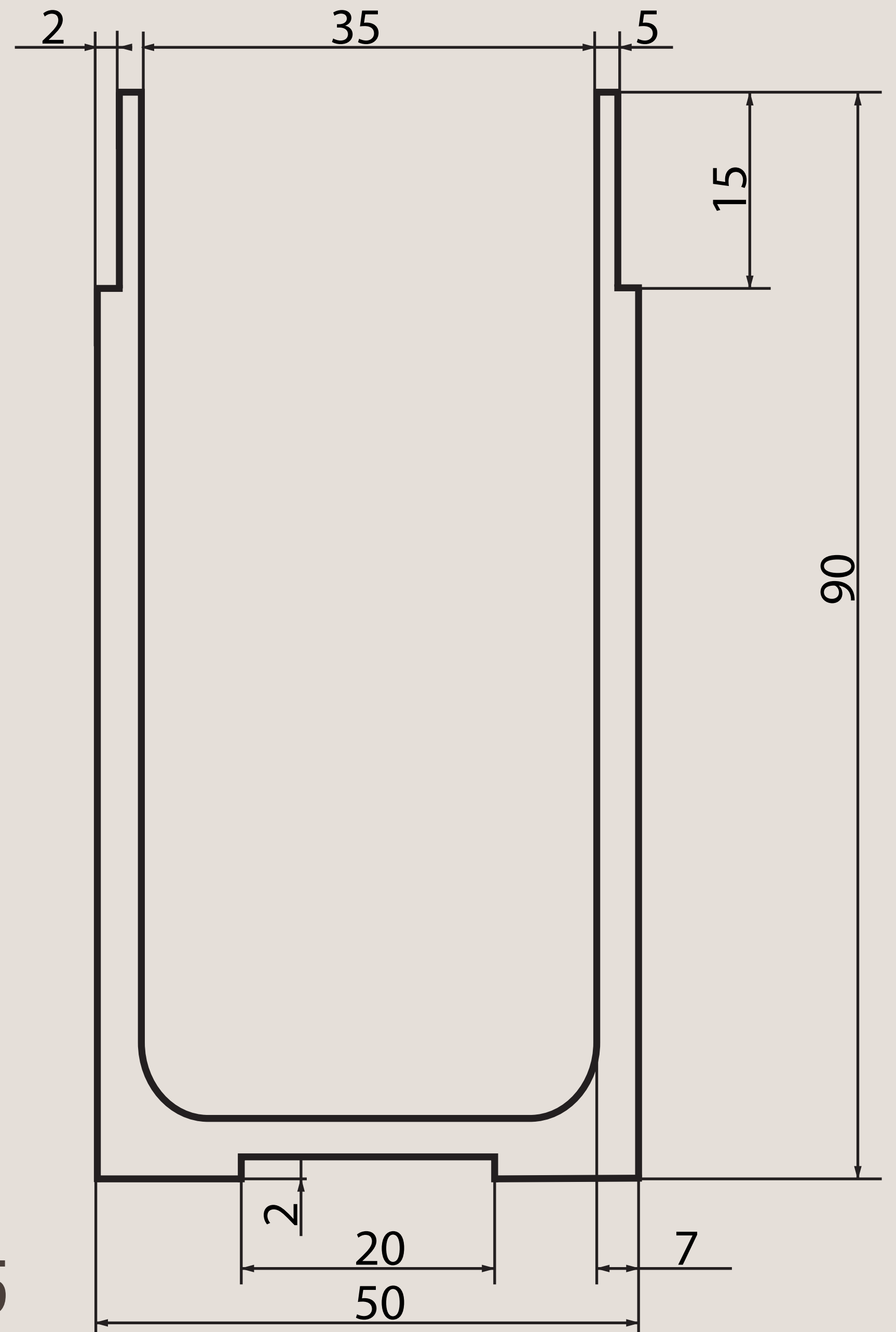
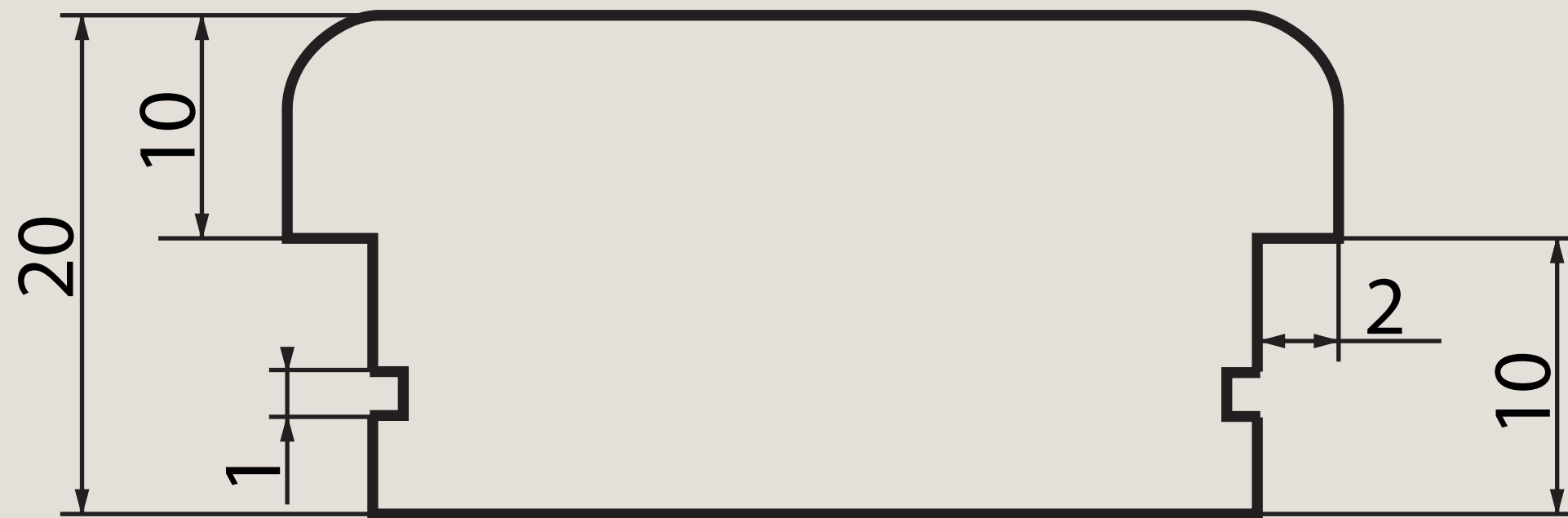
Akvariijní přísavky D24 mm

Neodymový magnet kotouč D20x1mm

O- kroužek D30x1.78mm



KONSTRUKCE SOLNIČKY



KONSTRUKCE PODSTAVCE

