

**Veronika Plevová**

UTB / FMK / ADE / 3. ročník / 2025



**SŮL, PEPŘ A...**

**LŽIČKA**



# ANOTACE

Tato praktická lžíce je navržena pro milovníky outdoorového vaření. V rukojeti se skrývají solnička a pepřenka, díky čemuž máte koření vždy při ruce.

Velikost zásobníků na sůl a pepř je přizpůsobena průměrné 14denní spotřebě při cestování.

Ergonomický design zajišťuje pohodlné používání.







## TECHNOLOGIE A MATERIÁL

Pro prototypování byl model vytištěn na 3D tiskárně z materiálu PLA.

Pro seriovou výrobu by byla využita technologie vstřikování plastu a jako materiál Nylon. Je dobrým kompromisem mezi lehkostí, pevností a tepelnou odolností.

Outdoorová lžíce se skládá z pěti dílů: solničky, pepřenky, dvou víček a lžíce.



# JAK NA SŮL A PEPŘ

Sůl a pepř se doplňují pomocí malého trychtýře, který usnadňuje naplnění a zabraňuje vysypání koření mimo nádobku.



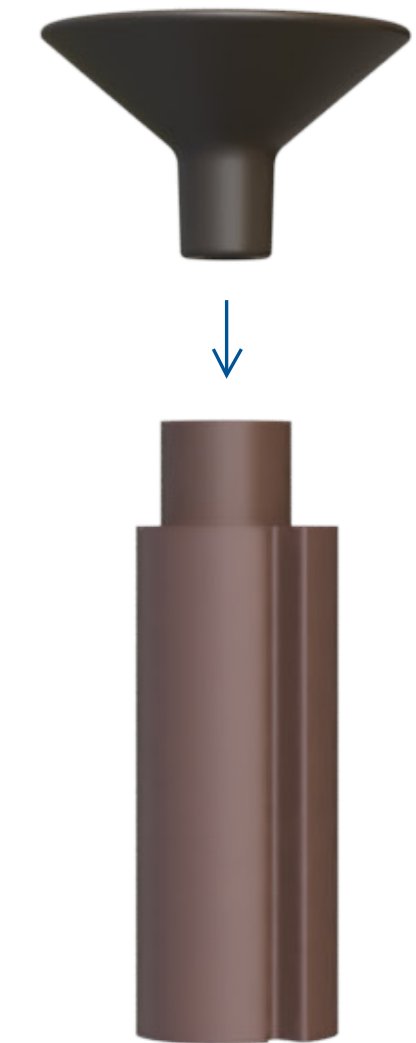
1. vysunout



2. otevřít



3. osolit/opepřit



4. doma doplnit

# ROZMĚRY

Velikost odpovídá ergonomickým požadavkům a je přizpůsobená potřebnému objemu soli a pepře.

Průměr rukojeti: 17 mm

