



SKLÁDACÍ SEDÁTKO

PRODUKT Z DRÁTU

BcA. Kateřina Drabinová - UTB - ADE





ANOTACE

Sedátko je navrženo s důrazem na rychlé skládání a zároveň umožňuje snadné skladování i přenášení. Díky své odolnosti je vhodné pro venkovní použití.





SKLÁDACÍ SEDÁTKO

- rychlé složení
- uvnitř sedáku je úložný prostor
- hmotnost 1,4 kg



MATERIÁL

- drát a **hliníkové trubky**
- až 3× nižší hmotnost než ocelové:
hustota: hliník $\sim 2,7 \text{ g/cm}^3$, ocel $\sim 7,8 \text{ g/cm}^3$



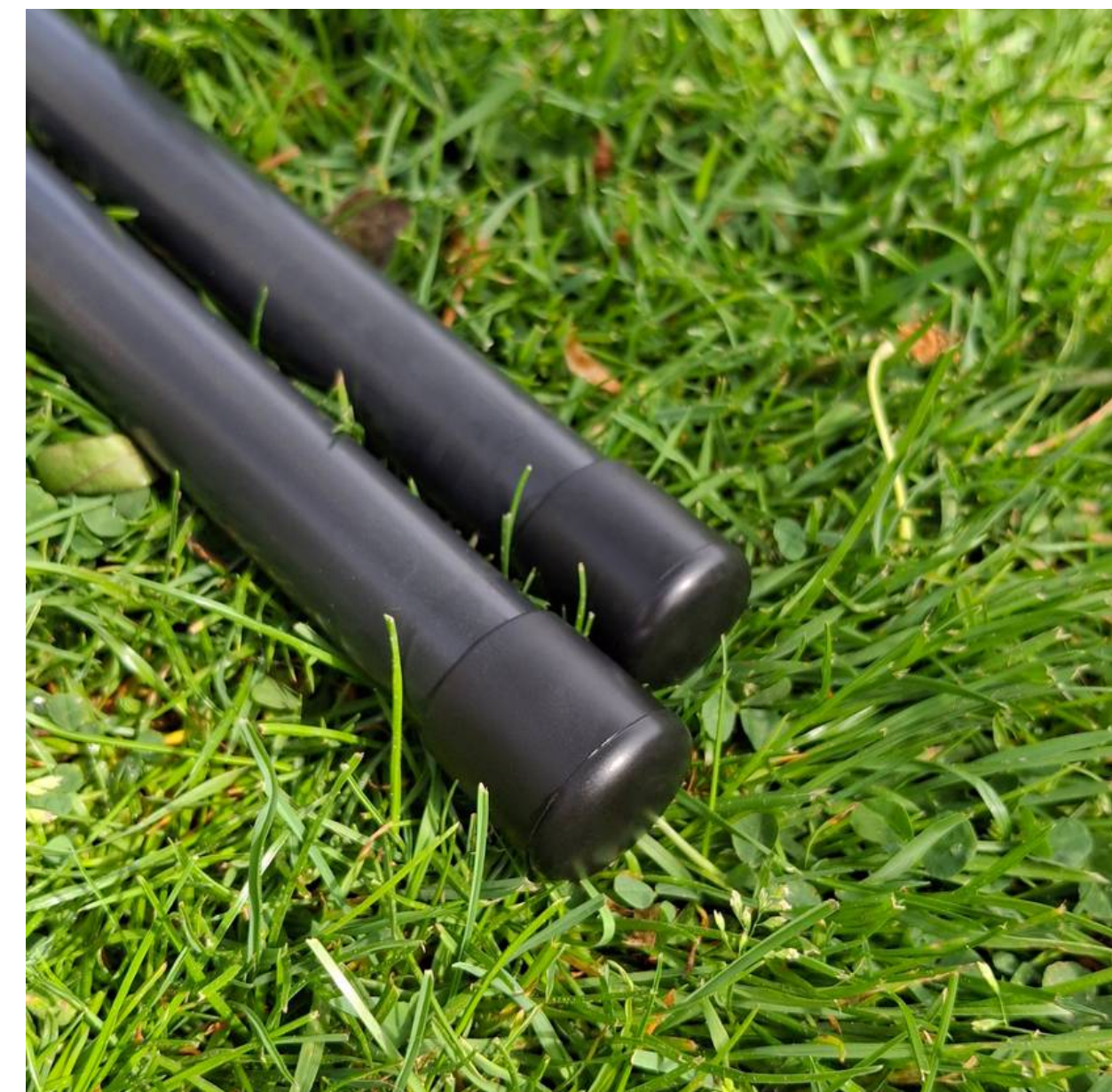
KOMPONENTY



o-kroužek (R-14) 2 ks



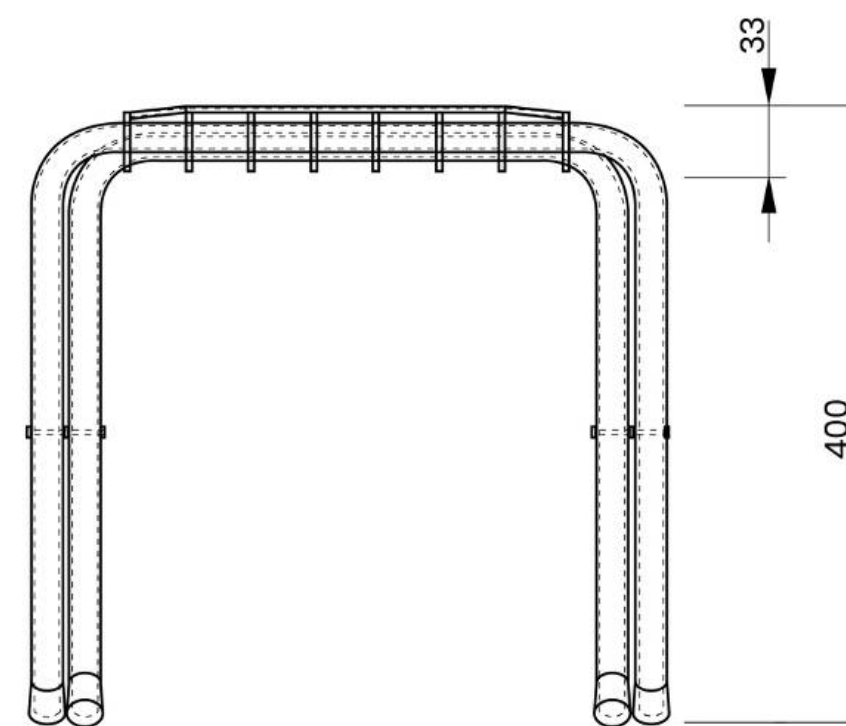
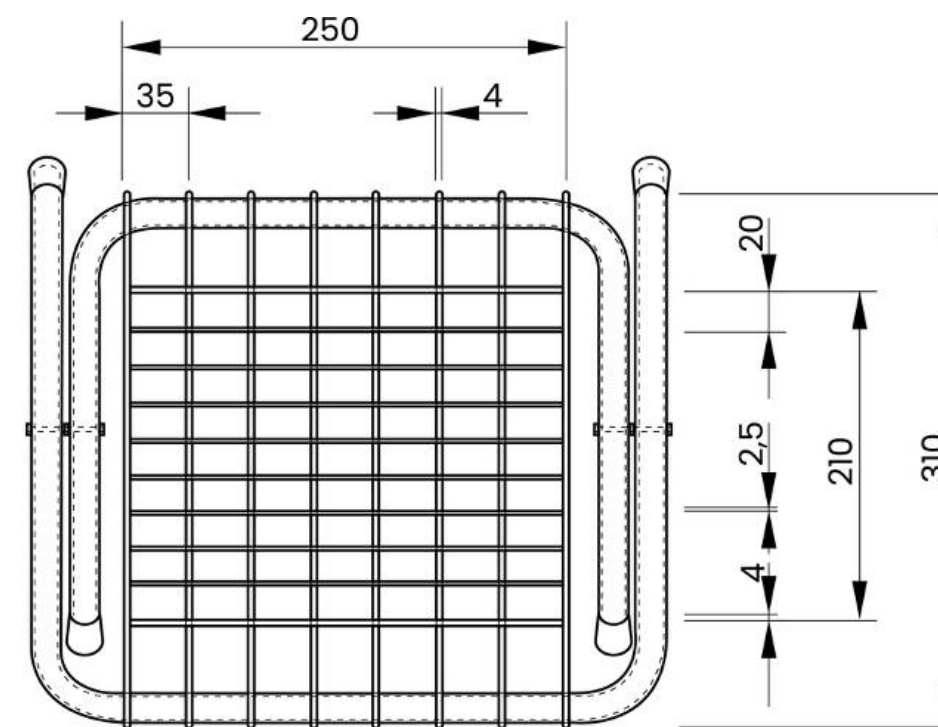
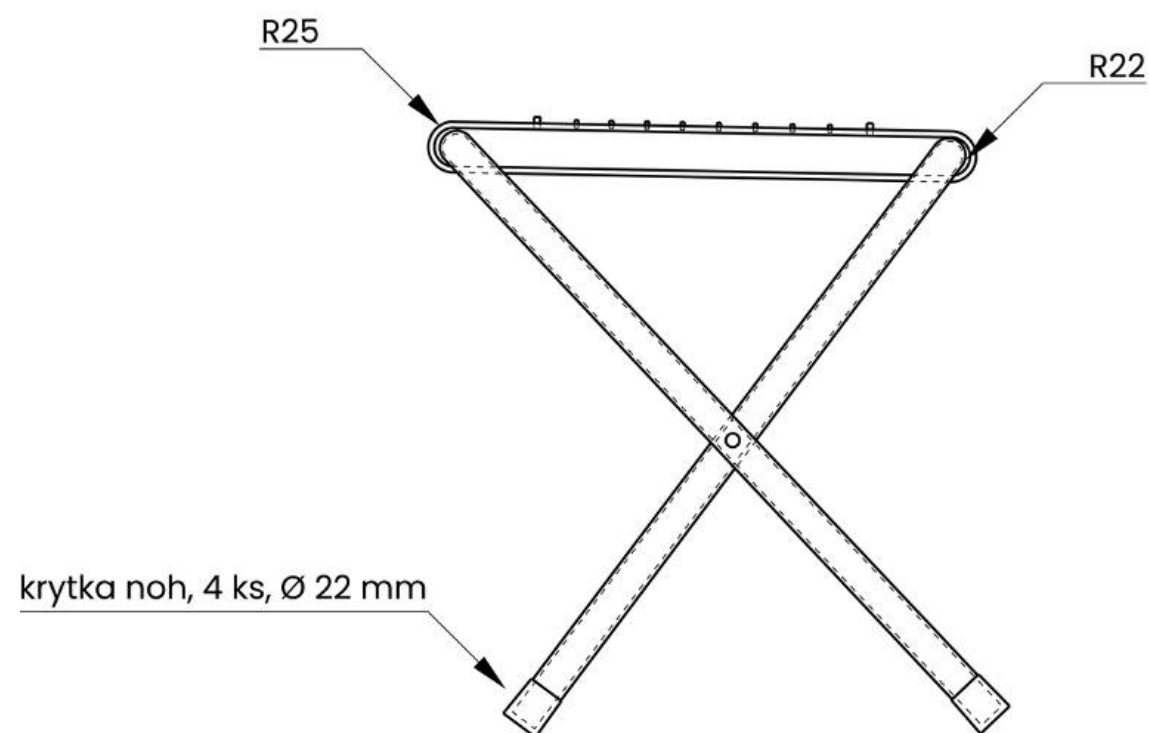
nýtovaný kloub 2 ks



krytka noh (Ø 22 mm) 4 ks

ROZMĚRY

- vnější průměr trubky: **22 mm**
- průměr drátu: **svisle 4 mm**
vodorovně 2,5 mm



NORMY

Výška sedáku bez opěradla: **(400 mm)**

- min: ~350 mm
- max: ~500 mm

(ideál pro kemping: 380–450 mm)

Hloubka / šířka bez opěradla: **(300 mm)**

- min: ~300 mm
- doporučeno: 350–450 mm

Stabilita: Norma ČSN EN 1022: **(300 mm)**

- rozteč nohou (min. 300–400 mm)

Materiál:

Trubky: **(hliník: Ø 25 mm, tl. 1,5 mm)**

- ocel: Ø 14–25 mm, tl. 1–2 mm
- hliník: Ø 18–30 mm, tl. 1,5–2 mm

Drát: **(4 mm v kombinaci s 2,5 mm)**

- min. cca Ø 3–6 mm (podle rozteče)
- 4 mm → nosné prvky
2,5 mm → výplň / sekundární prvky

Rozteč drátu: (kolmo)

hlavní pruty (4 mm): rozteč 20–40 mm **(35 mm)**

vedlejší pruty (2,5 mm): rozteč 15–30 mm **(20 mm)**



NORMY



- **ČSN EN 581-1** 2006 Venkovní nábytek - Sedačky a stoly pro kempování, domácí a další použití - Část 1: Základní bezpečnostní požadavky
- **ČSN EN 581-3** 2007 Venkovní nábytek - Sedací a stolový nábytek pro kempinkové použití, pro použití v domácnostech i veřejných jednacích prostorách - Část 3: Mechanické bezpečnostní požadavky a zkušební metody stolového nábytku
- **ČSN 91 0100** 2006 Nábytek - Bezpečnostní požadavky
- **ČSN 91 0620** 1981 Nábytek. Židle. Funkční rozměry a způsoby měření
- **ČSN EN 1022** Stabilita. (Neřeší se zatížení opěradla.)

NORMY ODCHYLKY



Dle **ČSN 91 3001** Nábytek pro venkovní použití – Zahradní nábytek – Technické požadavky:

Úchylky vnějších a funkčních rozměrů	± 5 mm
Úchylky vlivem zborcení rovinných ploch	± 2 mm/1 m

ČSN 91 0030 Kovový nábytek - Základní ustanovení:

Druh nábytku	Rozměr	Dovolená úchylka
Skříňový	Základní rozměr	±2
Skříňový ohnivzdorný (pokladny, sejfy, trezory)	Základní rozměr	±5
Stolový	Základní rozměr	±2
Lehací	Základní rozměr	±3
Sedací nečalouněný	Šířka a hloubka sedadla, šířka a výška opěradla, výška sedací plochy, celková výška	±4
Dílce demontovatelného nábytku	Základní rozměr	±1

*Zdroj dat:
Nábytkářský
informační
systém,
©2013*