



# Wallbox

Gabriela Sečková pro firmu Inchanet



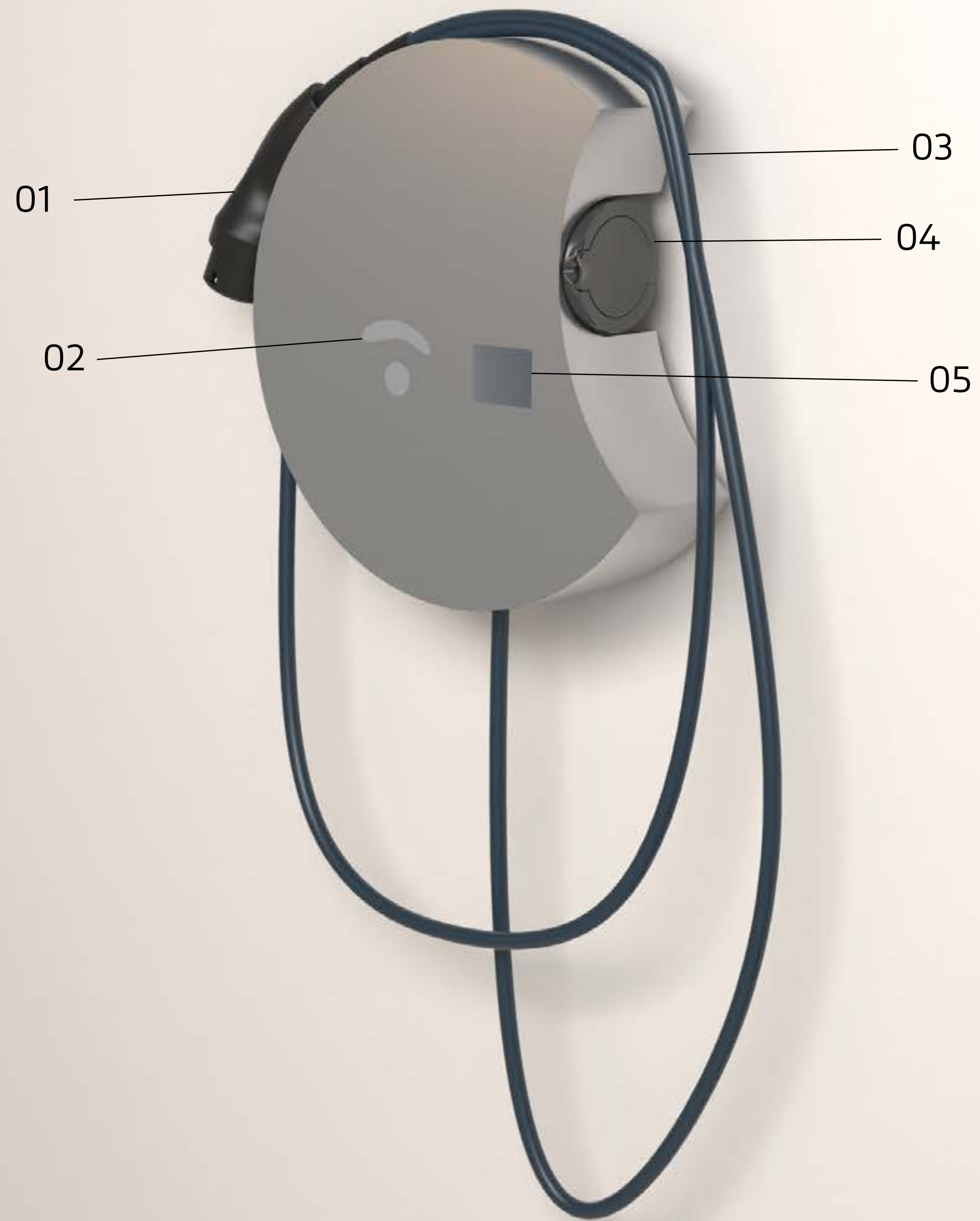
# Design nabíjecího systému pro elektromobily

- cílem je rezidenční, firemní a veřejné využití
- ohýbaná a svářená nerezová ocel s prvky plexiskla nebo skla
- práškové lakování antracitové barvy
- orientační rozměr 350×210×115 mm
- IP54 (krytí proti vodě a prachu)
- IK10 (mechanická odolnost)
- servisní přístup
- RFID čtečka
- LED indikátory stavu



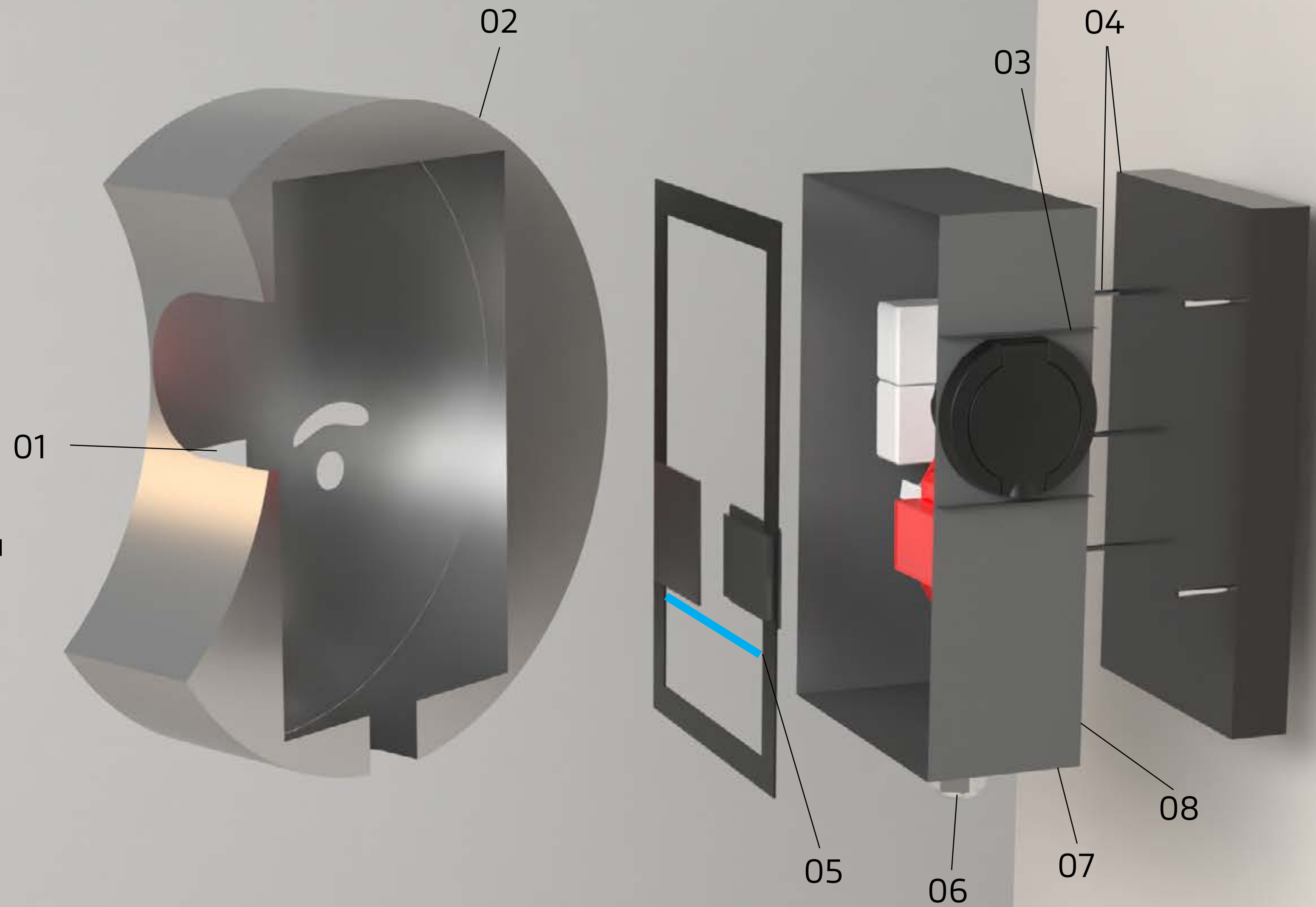
# Řešení

- 01 konektor
- 02 čtečka, vysílač
- 03 kabel
- 04 zásuvka
- 05 display



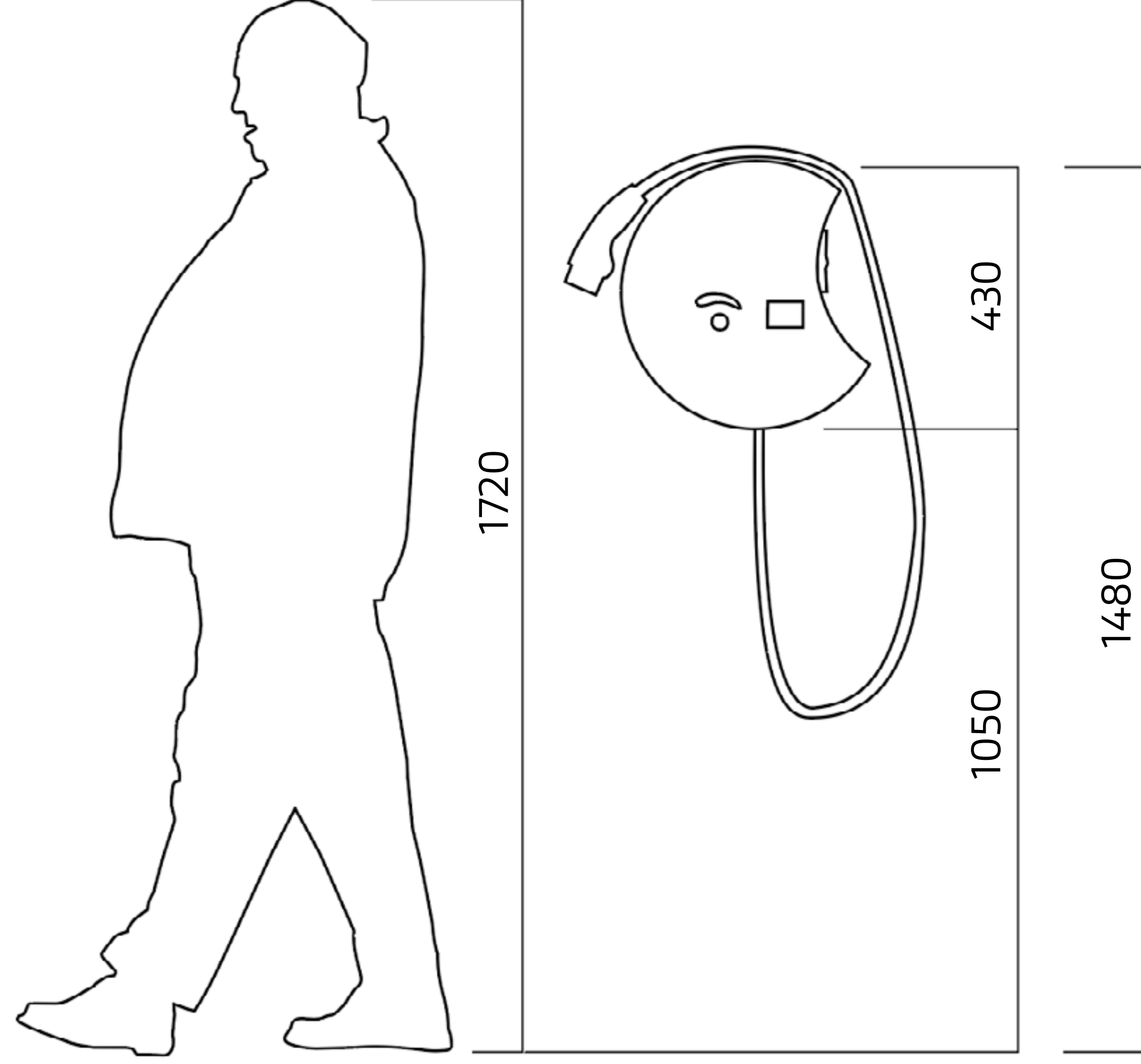
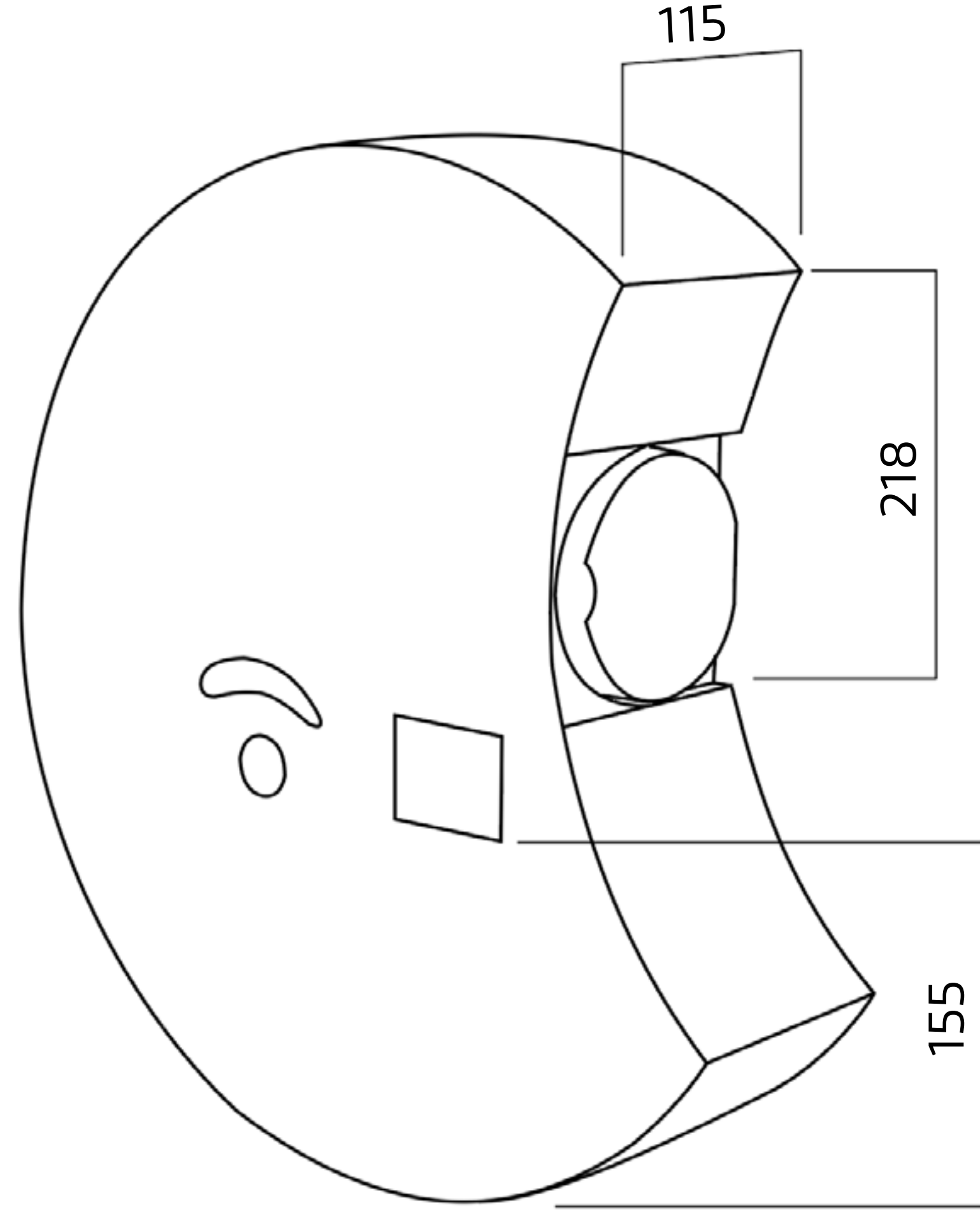
# Detaily návrhu

- 01 plexisklo
- 02 nerezový plášť, 1 mm
- 03 těsnění
- 04 uchycení ke zdi
- 05 zdroj světla
- 06 průchodka napájecího kabelu
- 07 konstrukce
- 08 GORE membrána



# Základní rozměry

v mm



# Noční režim

