

TEREZA SEDLÁČKOVÁ

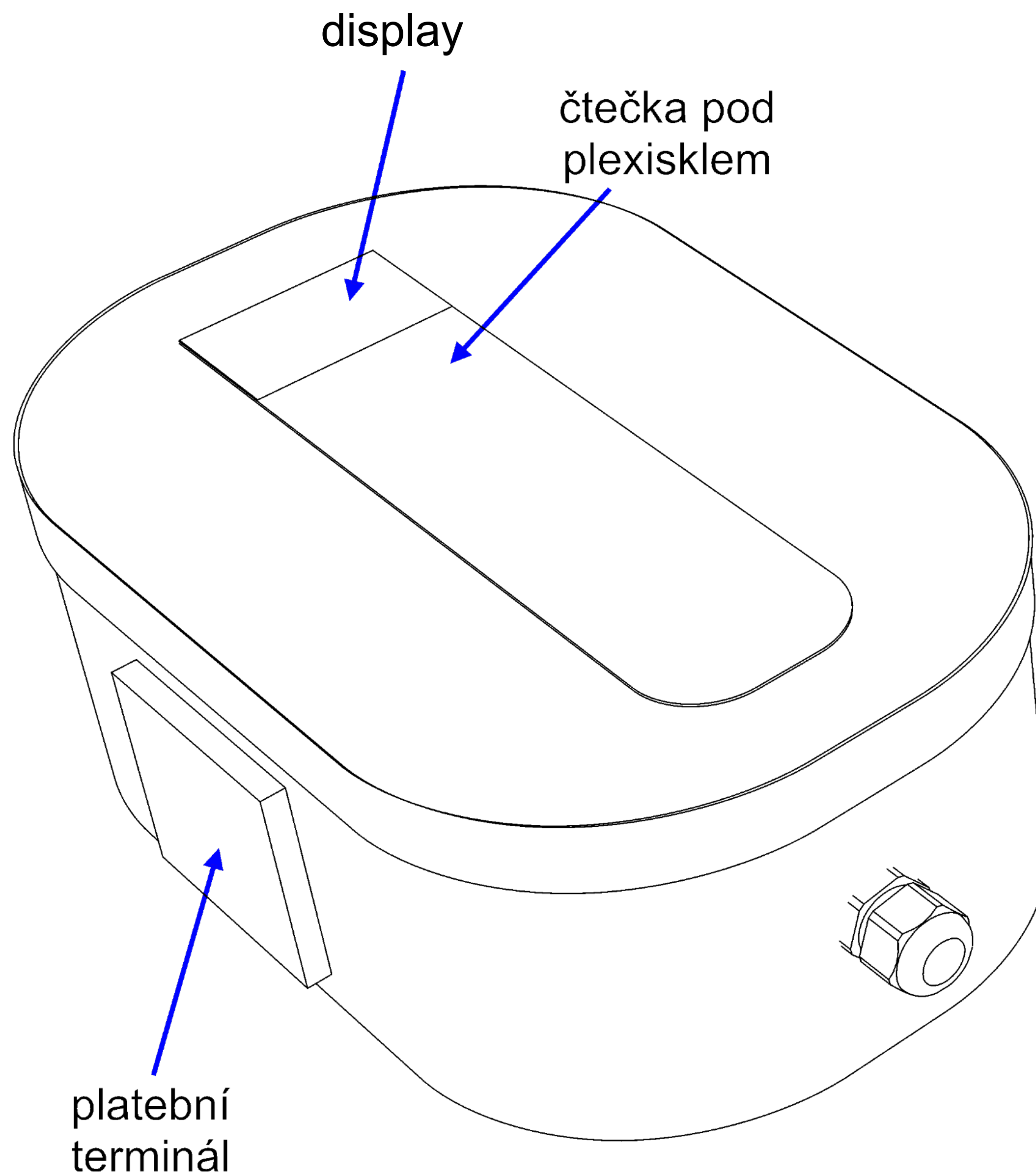
WALLBOX

ANOTACE

- ▶ Wallbox ve tvaru písmene „i“ přímo odkazuje na identitu značky Inchanet.
- ▶ Středový výřez je podsvícený a jasně ukazuje aktuální stav nabíjení.

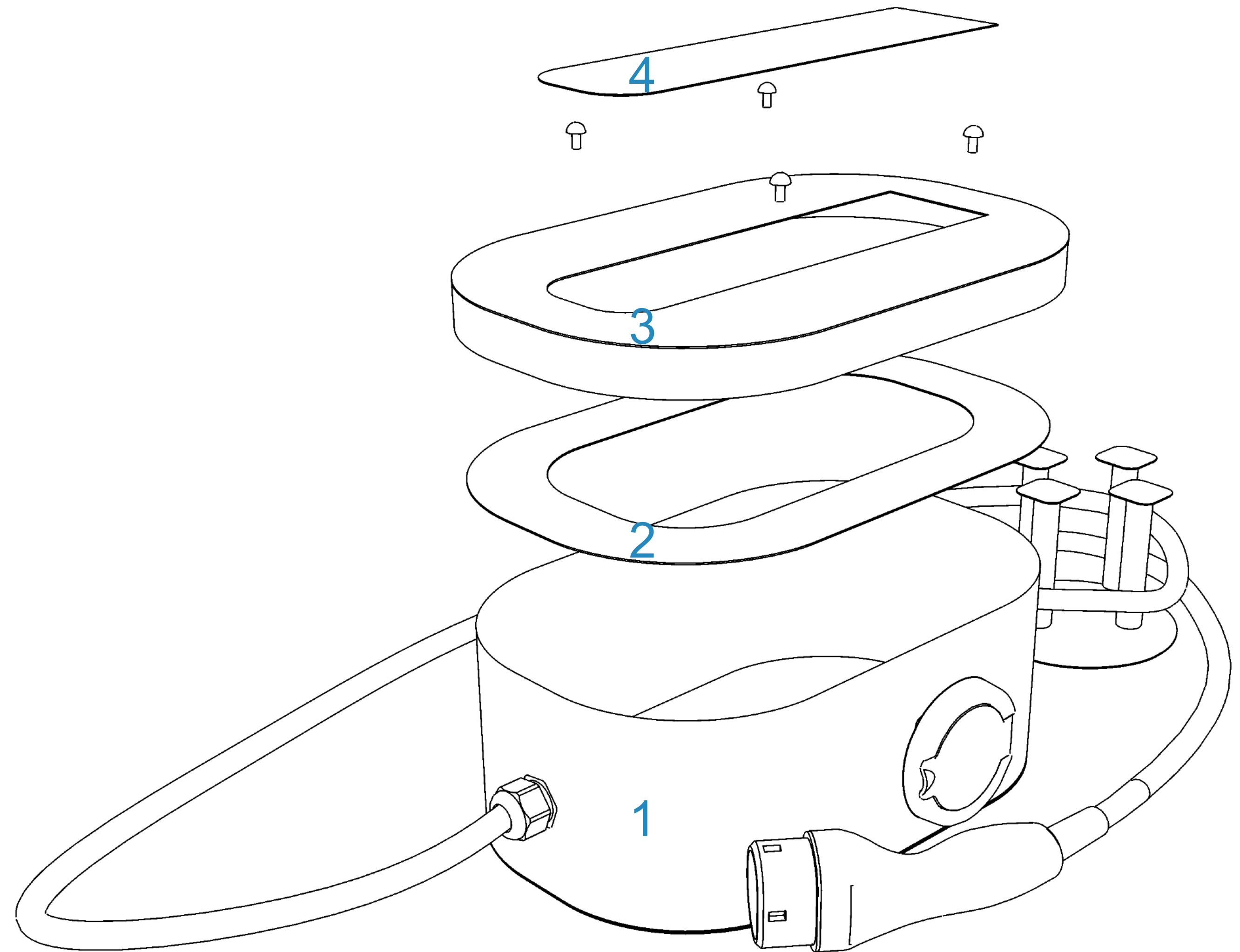


ROZLOŽENÍ KOMPONENTŮ



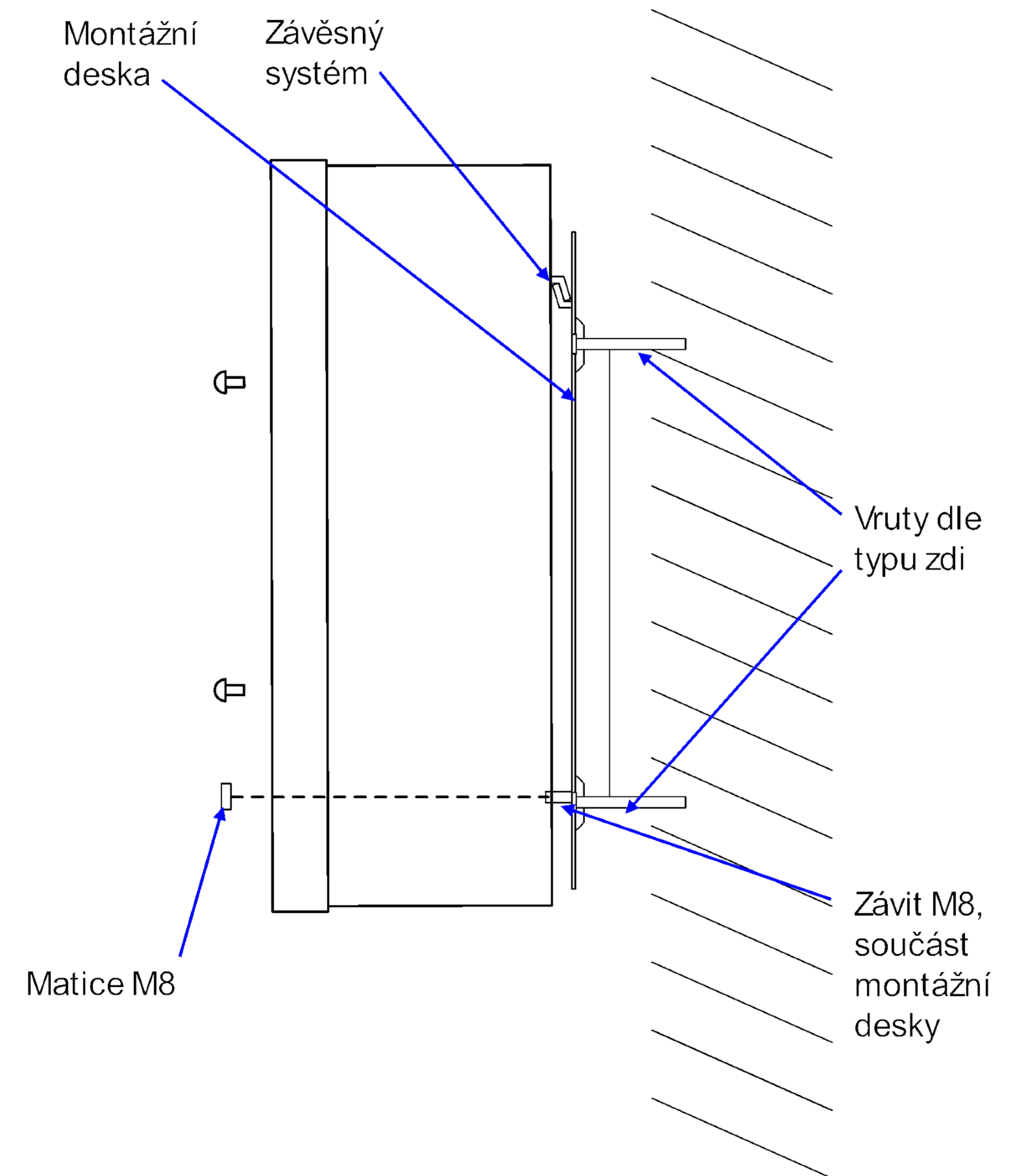
KONSTRUKCE

- ▶ Tělo wallboxu
- ▶ Rám
- ▶ Víko a šrouby
- ▶ Plexisklo



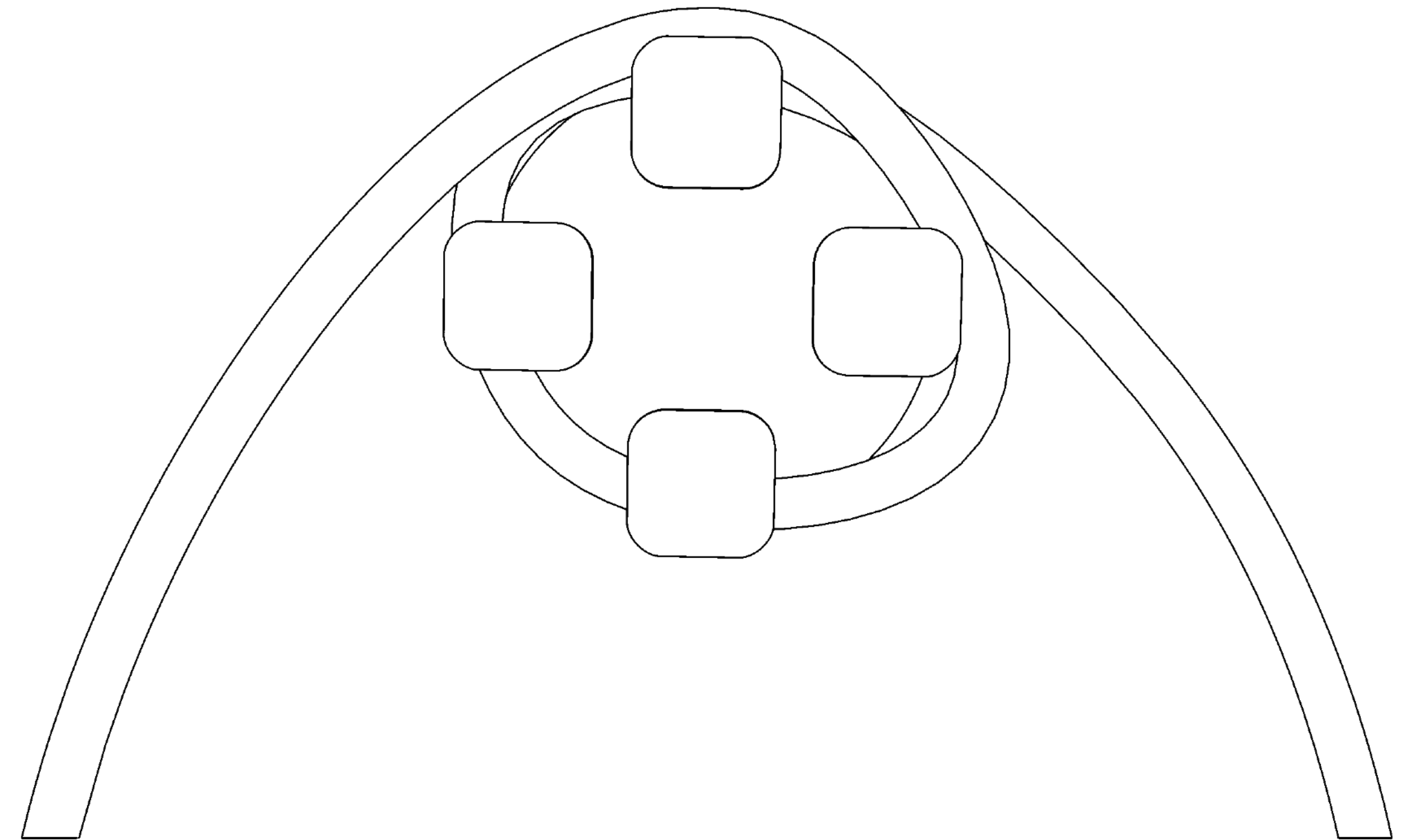
MONTÁŽ

- Upevnění ke zdi pomocí montážní desky

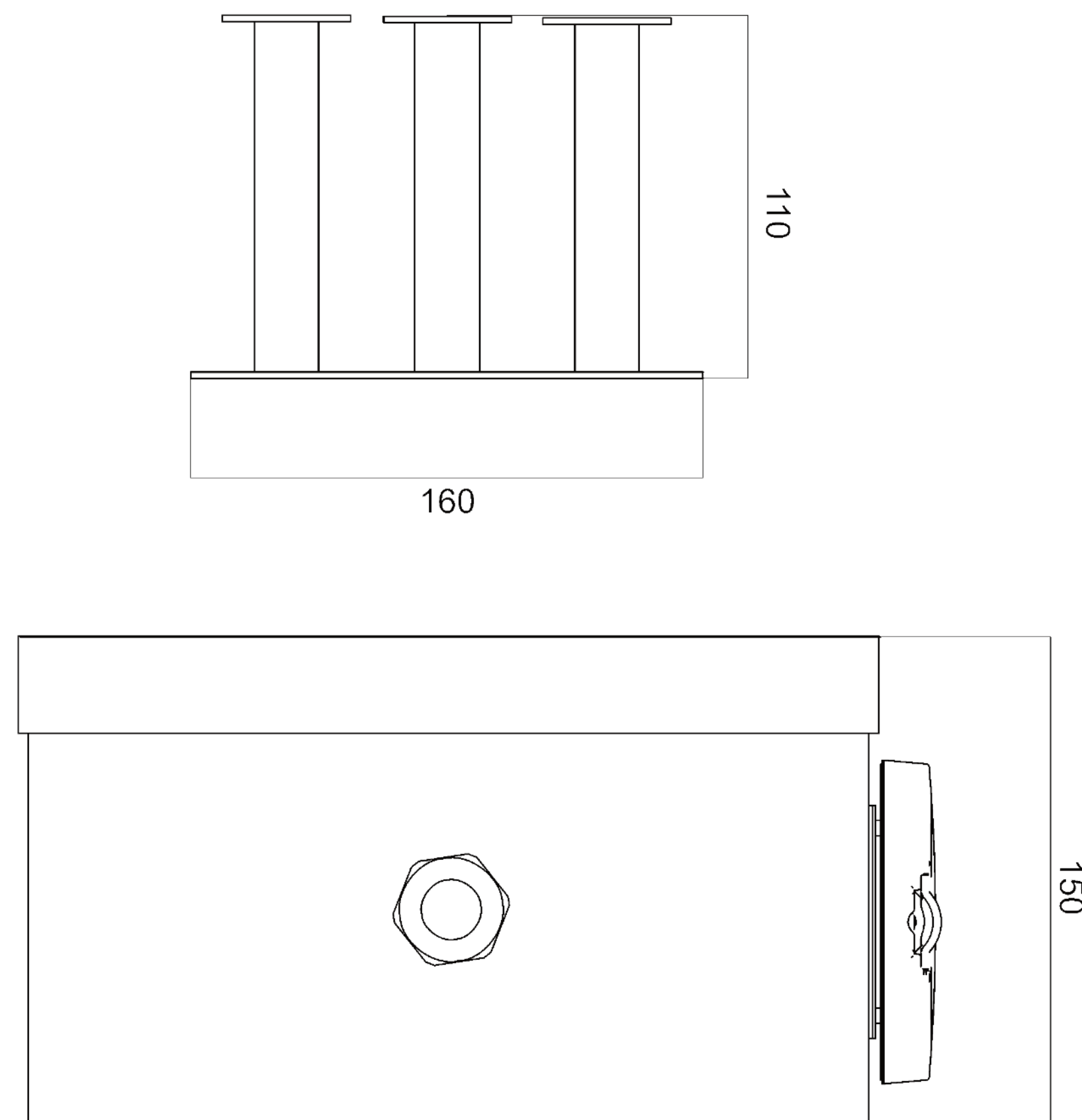
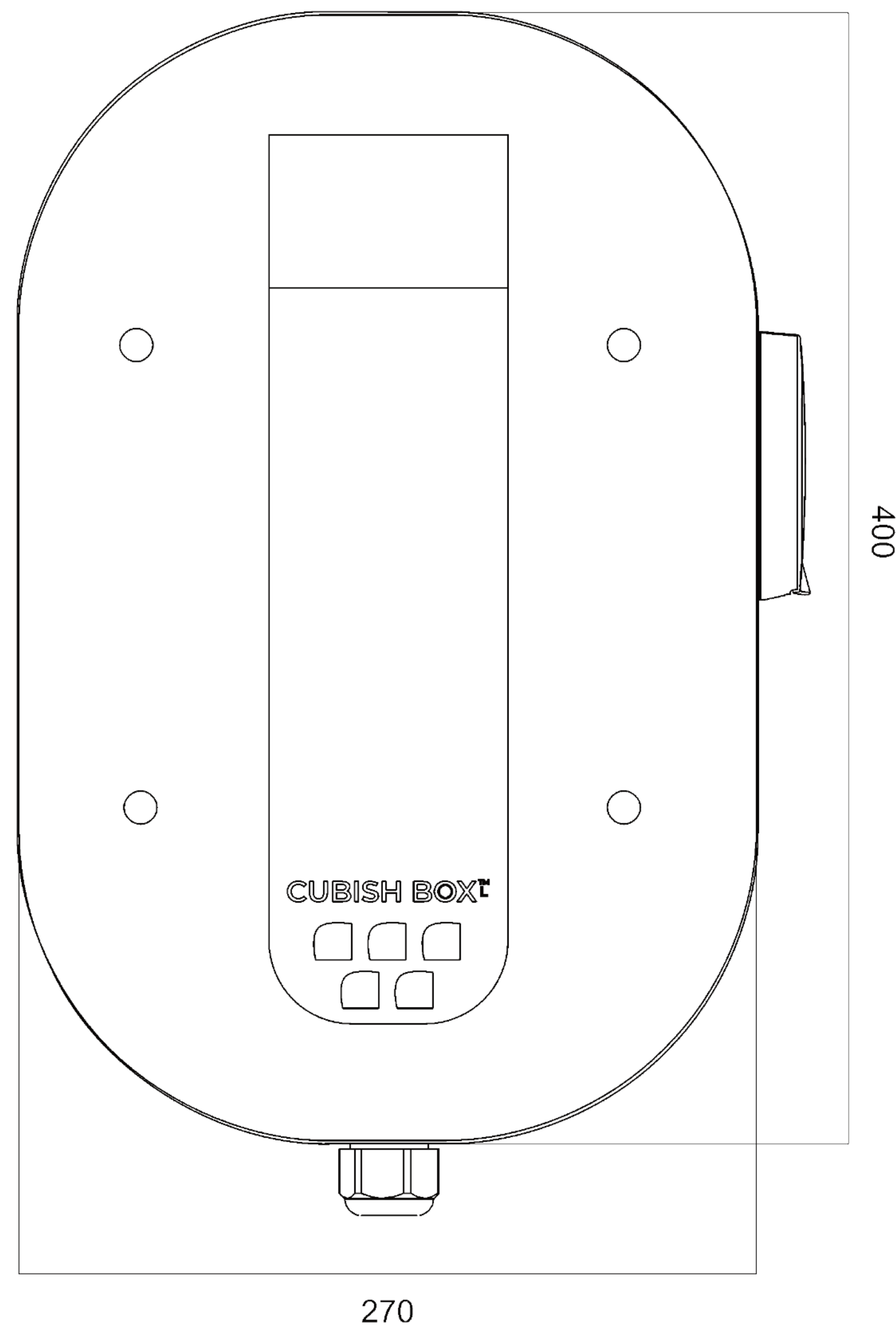


DRŽÁK KABELU

- ▶ Součástí je také držák, který umožňuje pohodlné namotání nebo odložení kabelu.



ROZMĚRY



MOŽNOST DALŠÍHO ROZŠÍŘENÍ

- ▶ Tento tvar je možné také dále prodloužit

