



 FEROPLAST

DRAPERA

ZUZANA BUŇATICKÁ
UTB | FMK | 2. ročník | LS 2026

Zadání projektu: Návrh produktu/kolekce produktů z drátu

Klíčové vlastnosti

Produkt je určen pro širokou veřejnost.

Modularita.

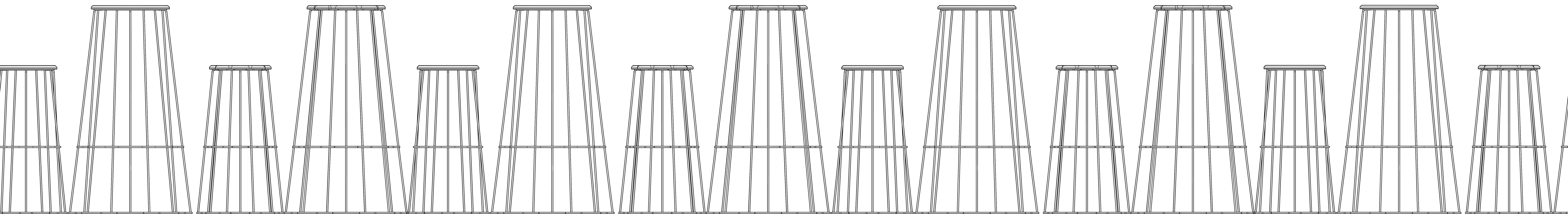
Variabilita použití.

Nespecializovaná sériová výroba.

Možnost kombinace s doplňkovým materiálem.

Materiály

Ocelový drát o průměru 2–8 mm.



Anotace

Cílem návrhu bylo vytvořit hravý a tvarově jednoduchý set tzv. párty stolků a stoliček inspirovaný drapériemi.

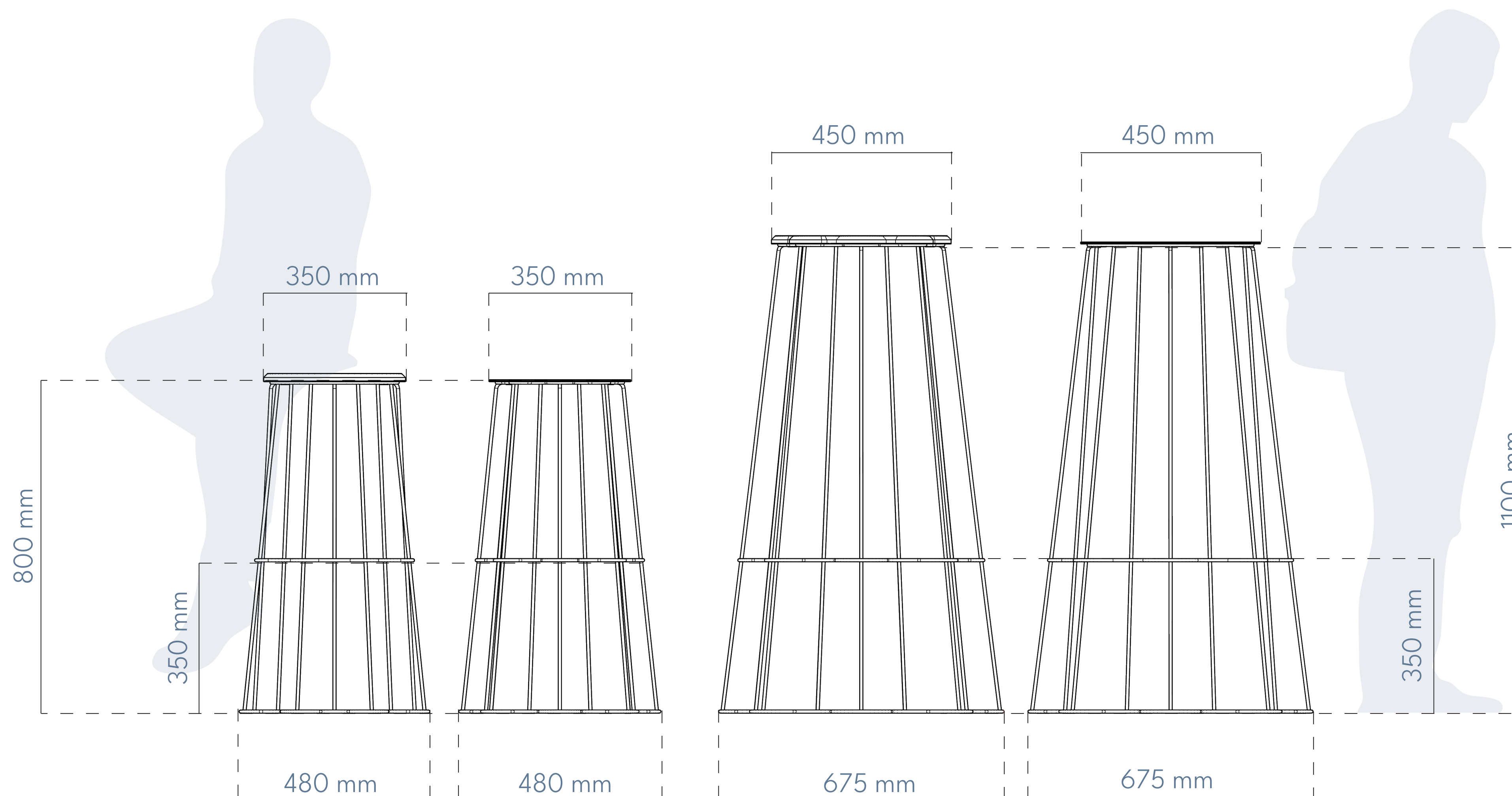
Set je určen pro vnitřní i venkovní společenské akce a restaurační zařízení. Cílovými zákazníky tak mohou být jak jednotliví spotřebitelé, tak firmy.

Stolky lze využít samostatně nebo v kombinaci se stoličkami jako součást setu.



Rozměry

Parametry: výška produktů, výška opěrky na nohy a průměr sedáku / stolové desky vycházejí z rozměrů obobných produktů na trhu.



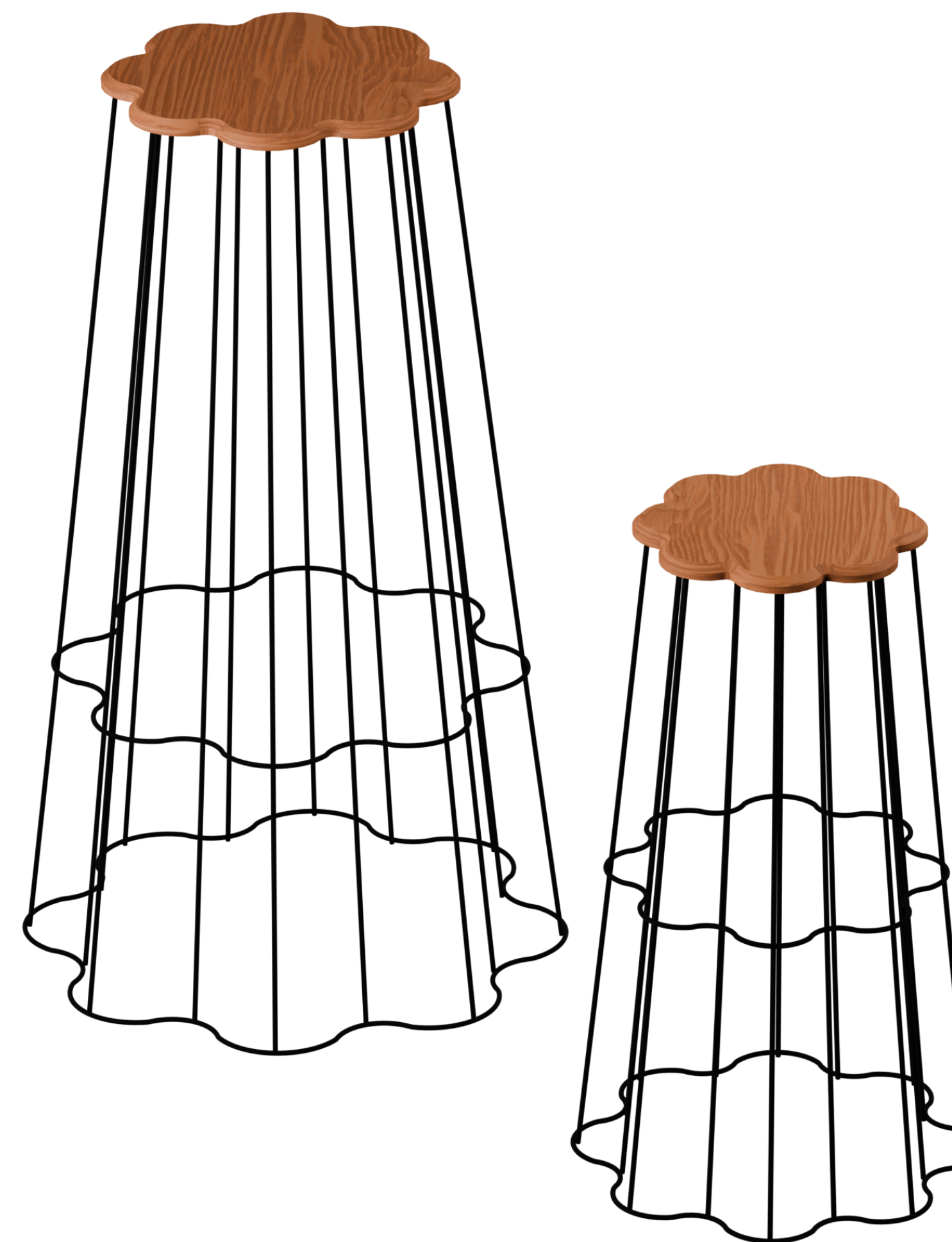
A | Kruhová variace

Variace jejíž horní základnu tvoří kruh. Kopíruje tvarosloví drapérie.



B | Volná variace

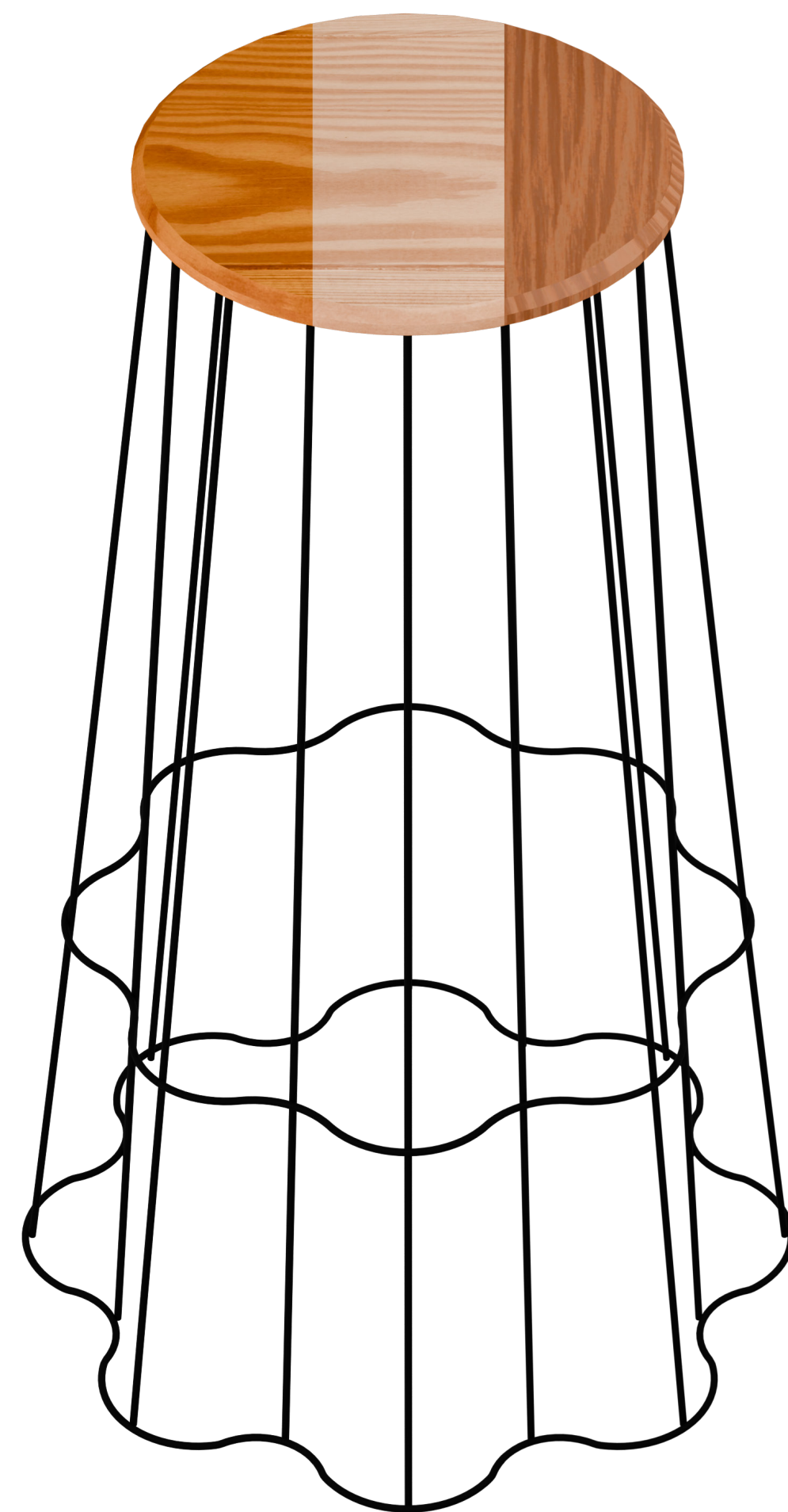
Variace, jejíž základny jsou tvořeny tvarem „květiny“. Hravý výraz, abstraktní pojetí námětu.



Materiálová variace

Dřevo

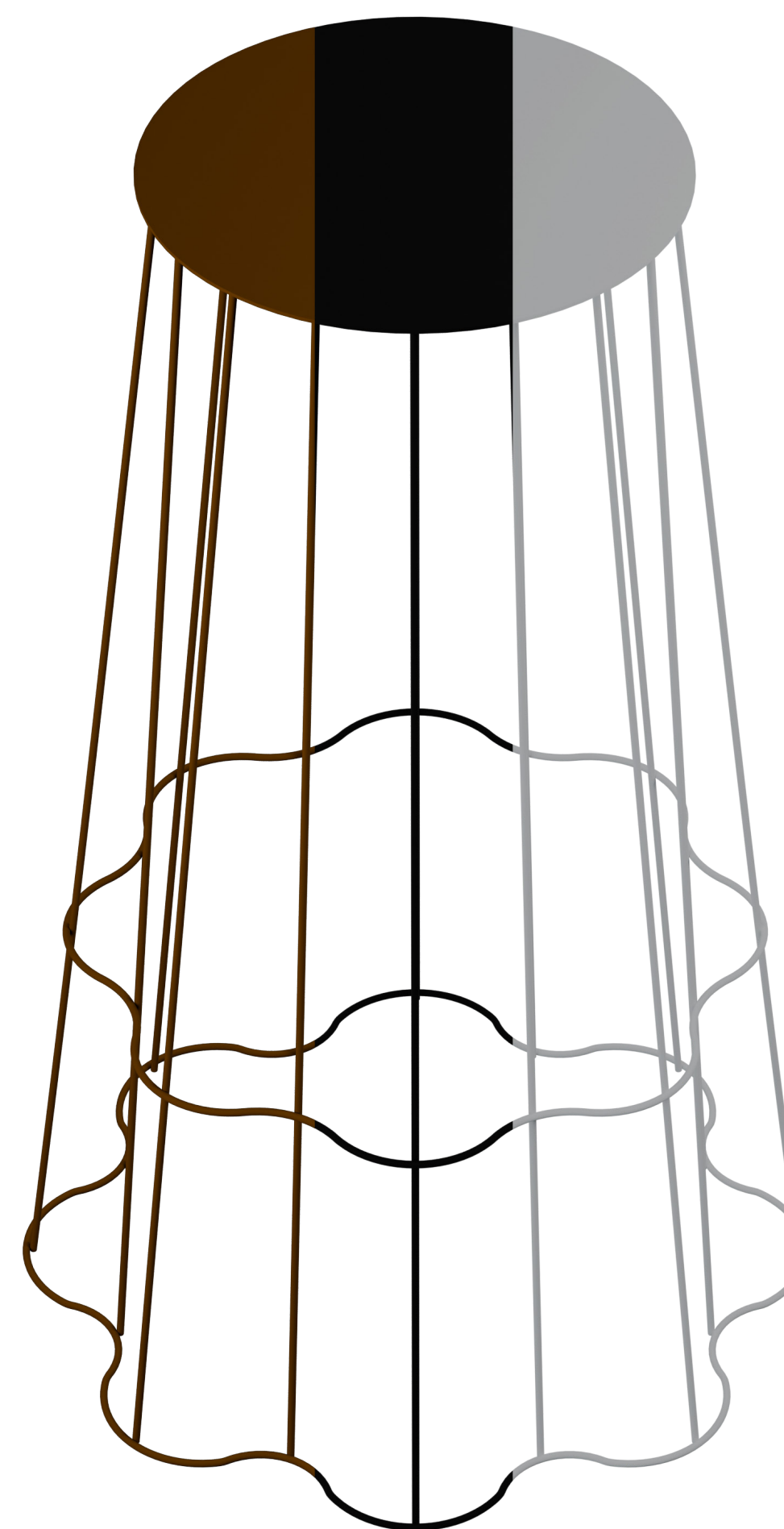
Sedák / stolová deska je tvořena 20 mm deskou libovolného druhu.



Celokovový

Sedák / stolová deska je tvořena 2 mm ocelovým plechem.

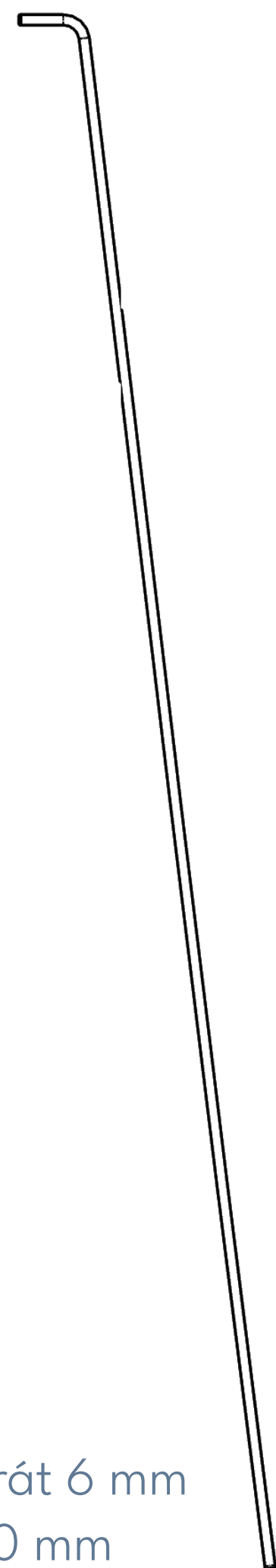
Komaxitová barevná úprava může být aplikována na ploše celého produktu.



Konstrukce – stolek

Produkty sdílejí konstrukci, liší se pouze ve velikosti a tvaru obručí.

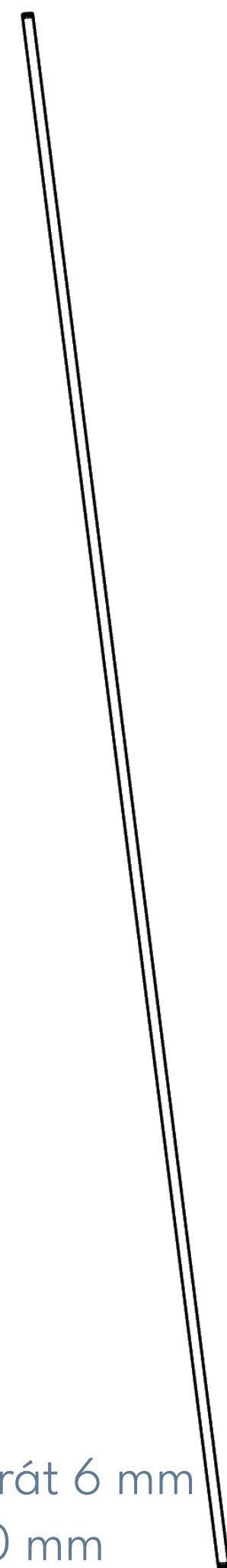
CELOKOVOVÁ BEZ



4x

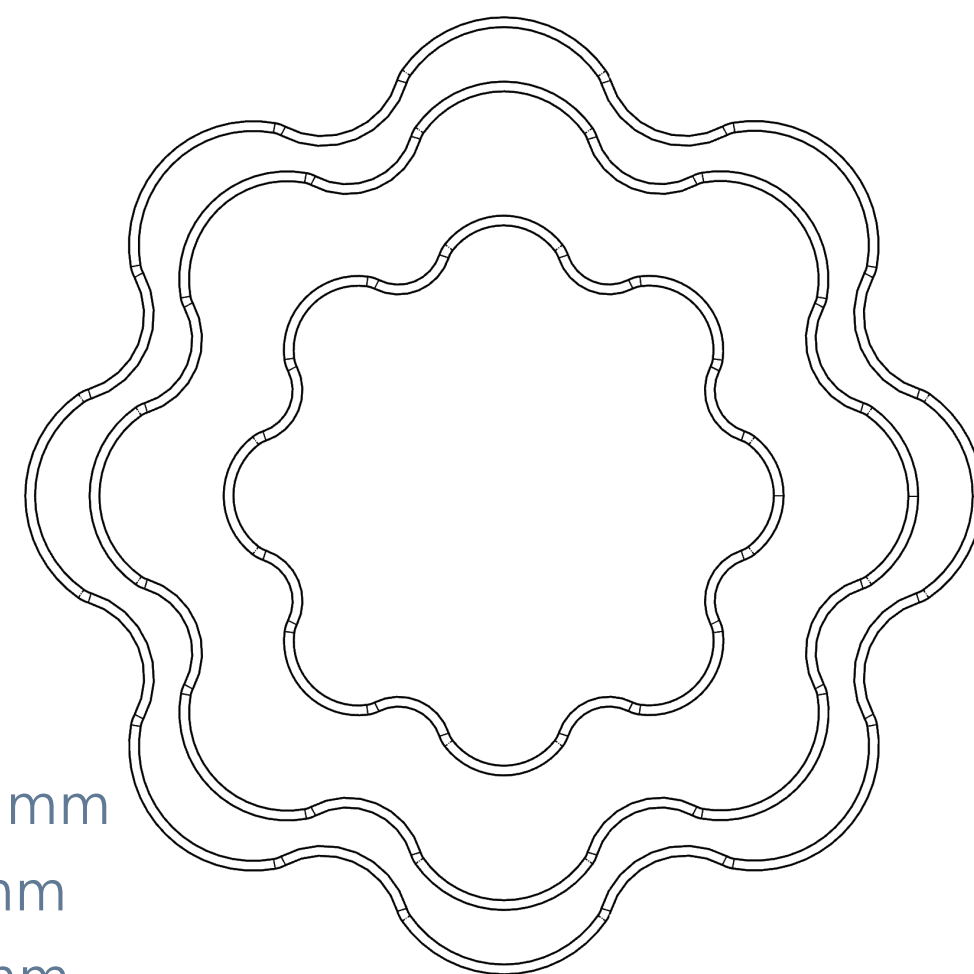
ocelový drát 6 mm
délka 1200 mm

CELOKOVOVÁ 16x



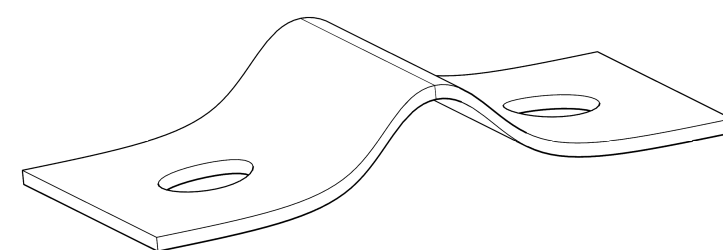
12x

ocelový drát 6 mm
délka 1120 mm



ocelový drát 6 mm
délka ~2400 mm
délka ~3600 mm
délka ~4800 mm

CELOKOVOVÁ BEZ



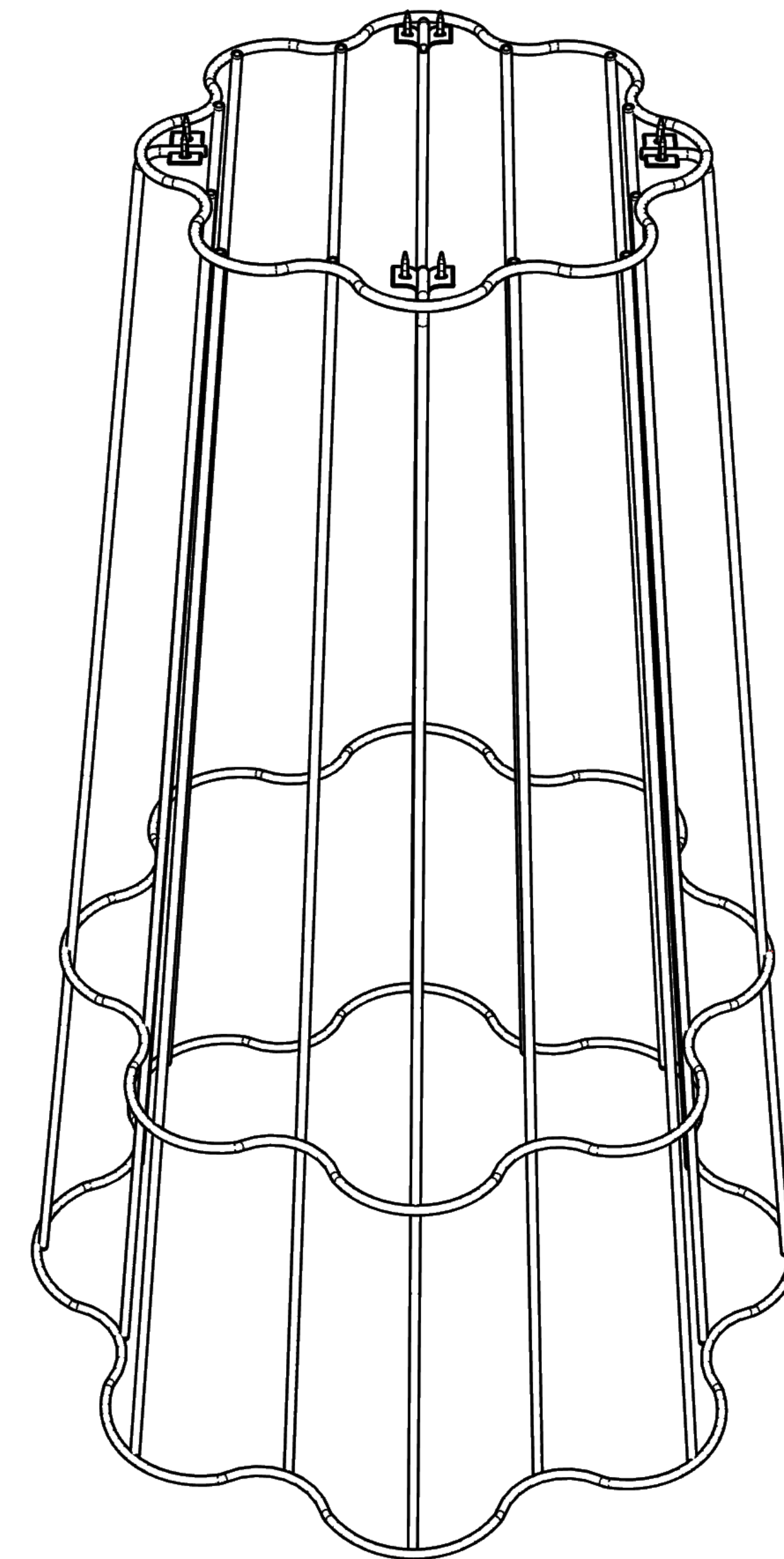
4x

ocelová přichytka
síla 3 mm

CELOKOVOVÁ BEZ



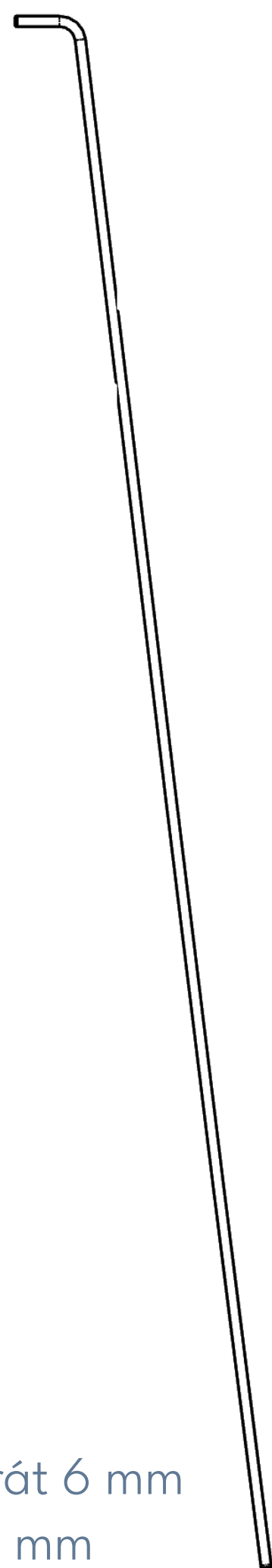
8x



Konstrukce – stolička

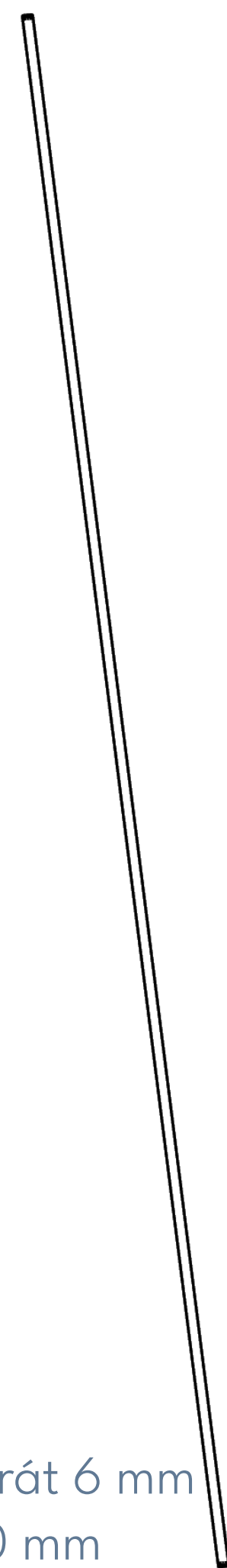
Produkty sdílejí konstrukci, liší se pouze ve velikosti a tvaru obručí.

CELOKOVOVÁ BEZ

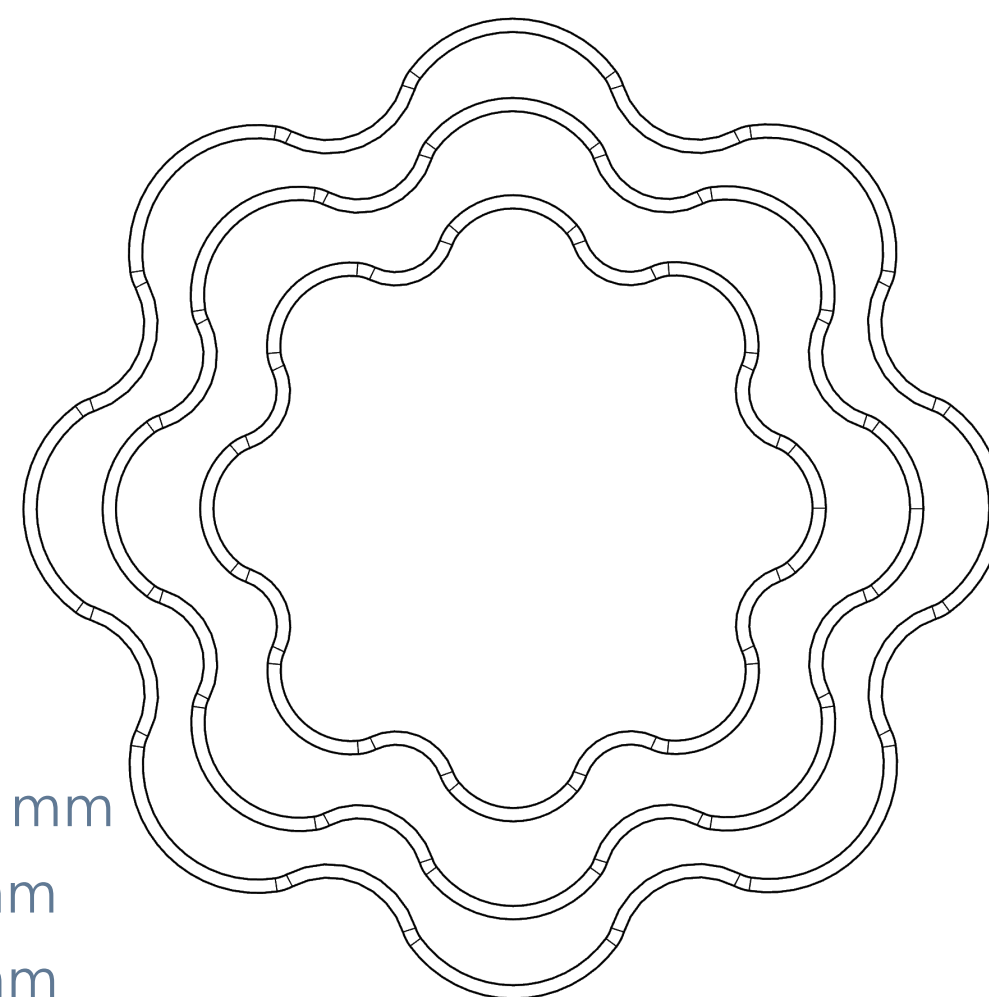


4x
ocelový drát 6 mm
délka 900 mm

CELOKOVOVÁ 16x

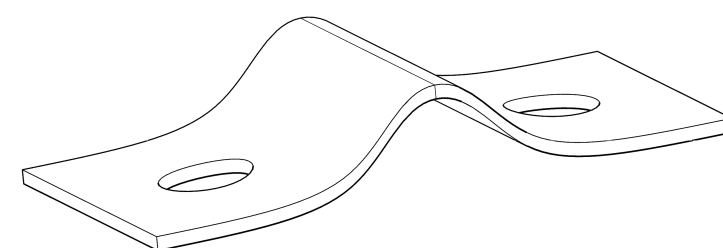


12x
ocelový drát 6 mm
délka 820 mm



ocelový drát 6 mm
délka ~1200 mm
délka ~1800 mm
délka ~3000 mm

CELOKOVOVÁ BEZ

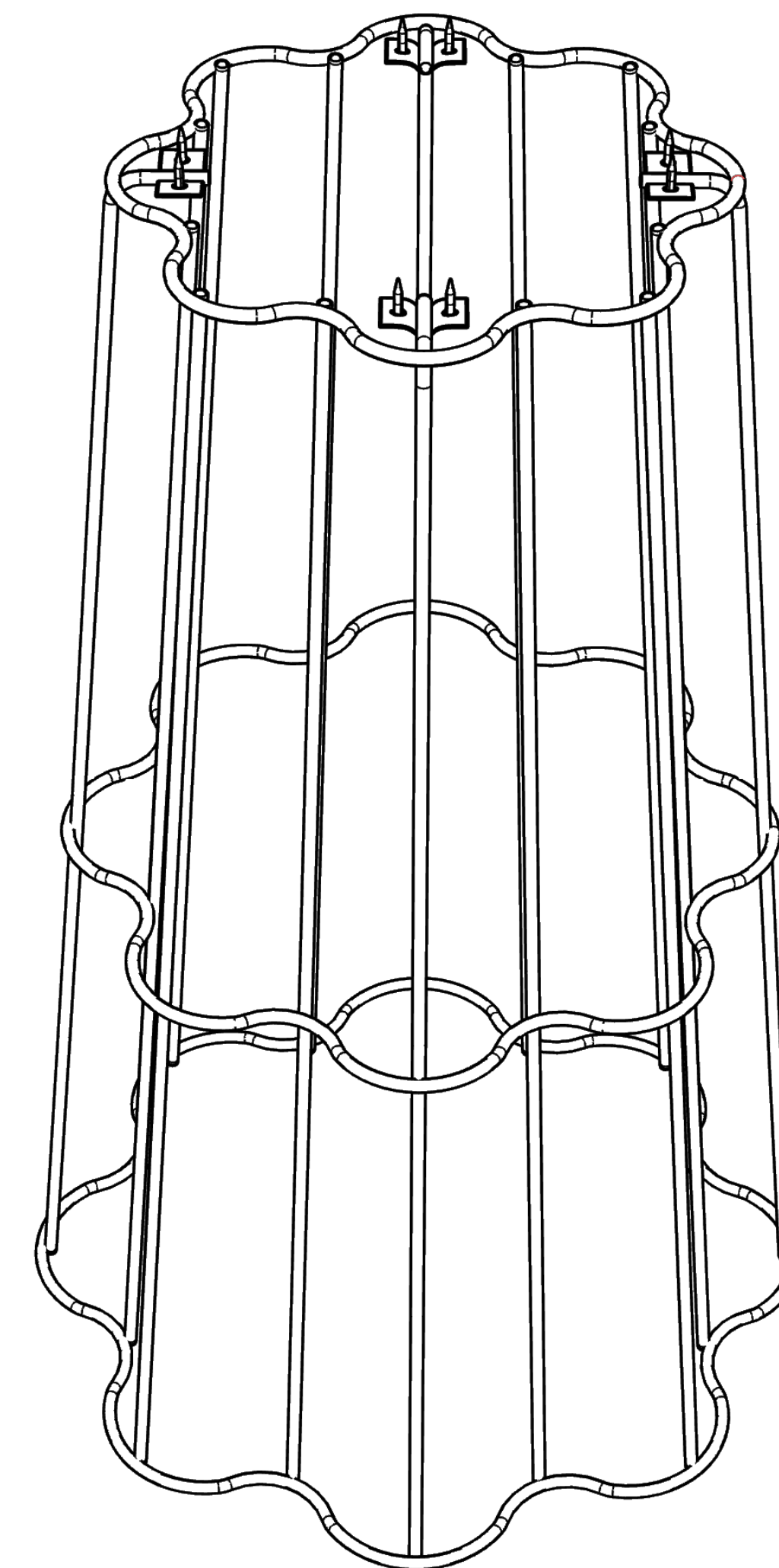


4x
ocelová přichytka
síla 3 mm

CELOKOVOVÁ BEZ



8x

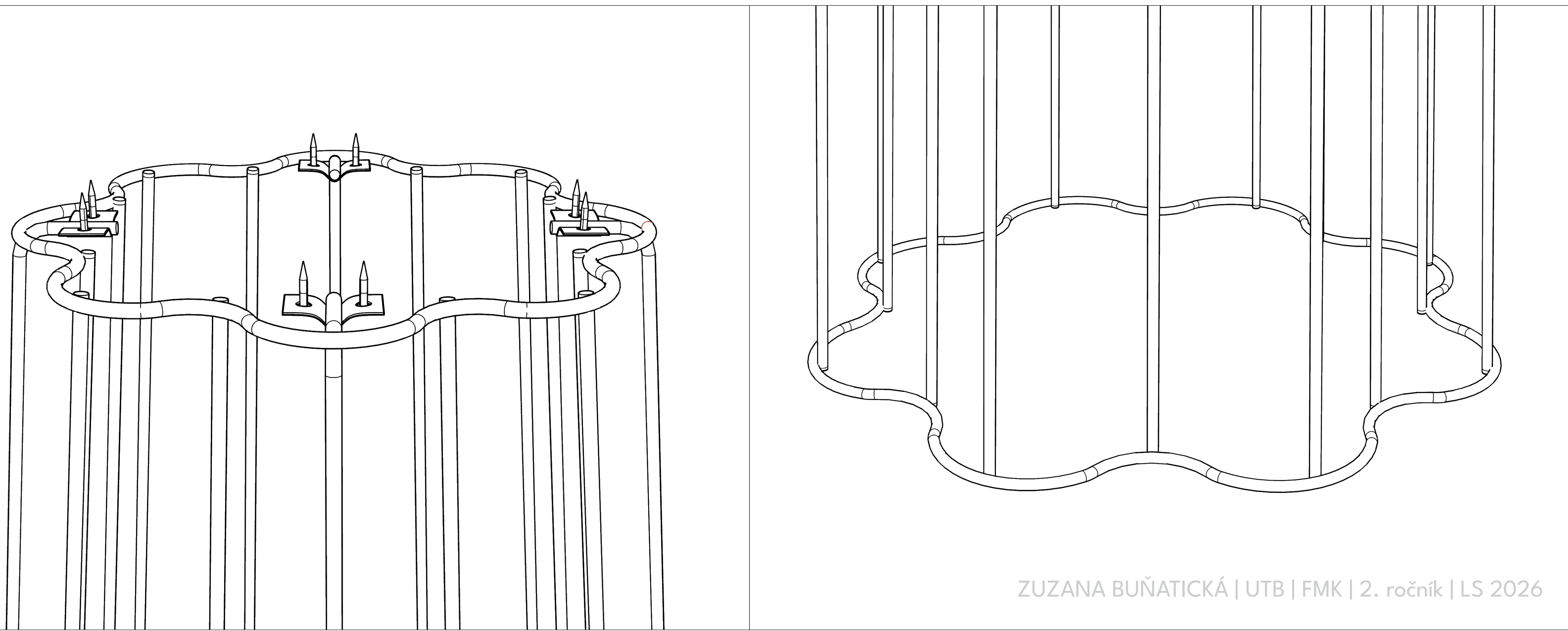


Konstrukce – spoje

Deskové materiály jsou přišroubovány ke konstrukci pomocí ocelových kotevních příchyttek.

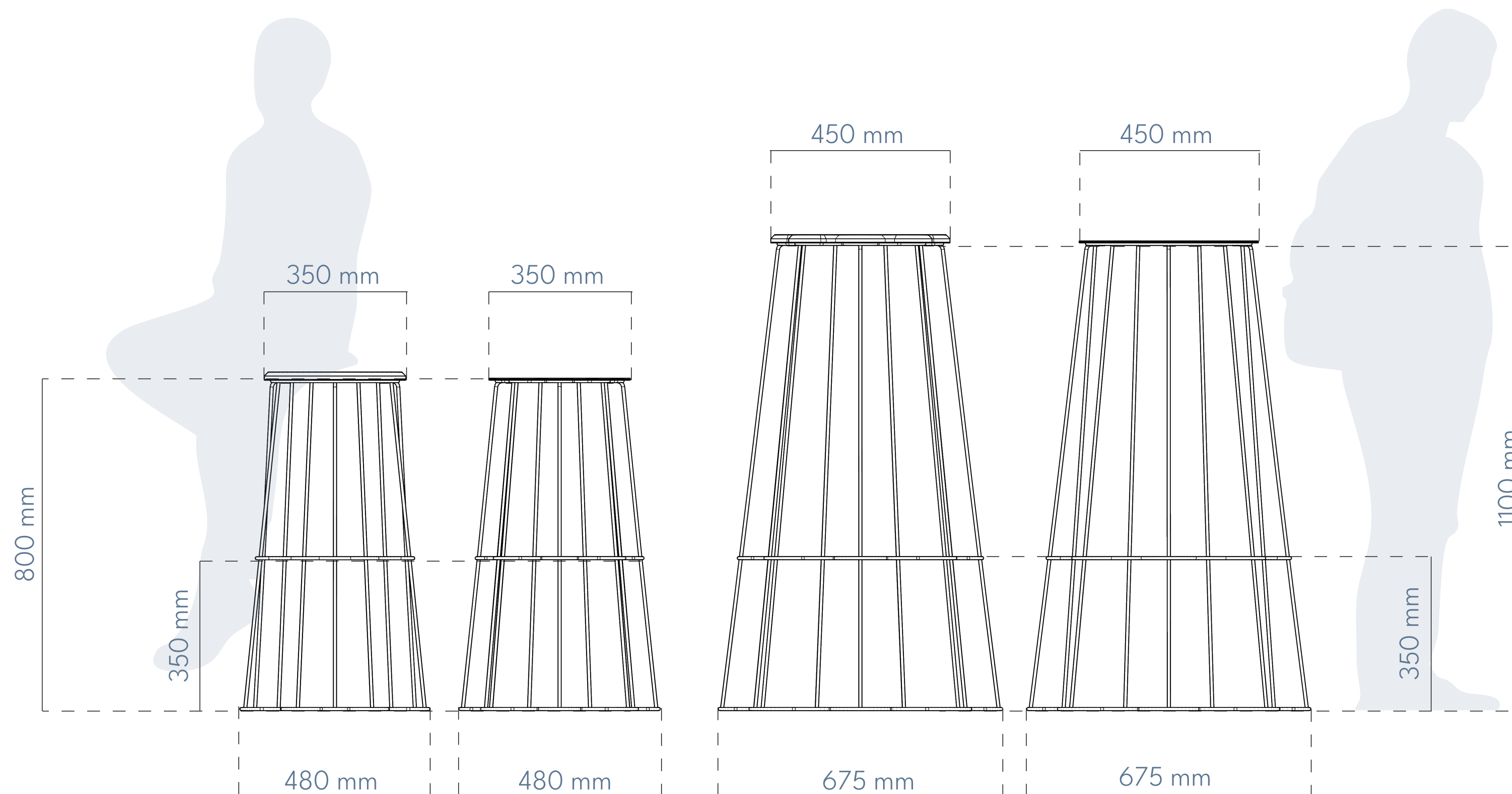
Svislé 6mm ocelové dráty jsou přivařeny s vnitřními obvody obručí.

V případě celokovové konstrukce může být deska pouze přivařena přímo ke konstrukci.



Rozměry

Parametry: výška produktů, výška opěrky na nohy a průměr sedáku / stolové desky vycházejí ze rozměrů obobdných produktů na trhu.





 FEROPLAST

DRAPERA

ZUZANA BUŇATICKÁ
UTB | FMK | 2. ročník | LS 2026