



NÁVRH WALLBOXU DLE ZADÁNÍ SPOLEČNOSTI INCHANET

DYNACHARGE

ZUZANA BUŇATICKÁ

UTB | FMK | 2. ročník | LS 2026

Zadání projektu: Návrh nerezového wallboxu

Klíčové vlastnosti

Odolnost, minimalistický, moderní a prémiový vzhled, nutnost vyrobitelnosti z ohýbaného plechu, snadný přístup k vnitřním komponentům.

Materiály

Nerezová ocel , ocelový plech, plexisklo/sklo.

Styl designu

Minimalistický, negenerický, elegantní, moderní s odlišujícím prvkem

Výchozí vnější rozměry

v350 x š210 x h115mm



Anotace

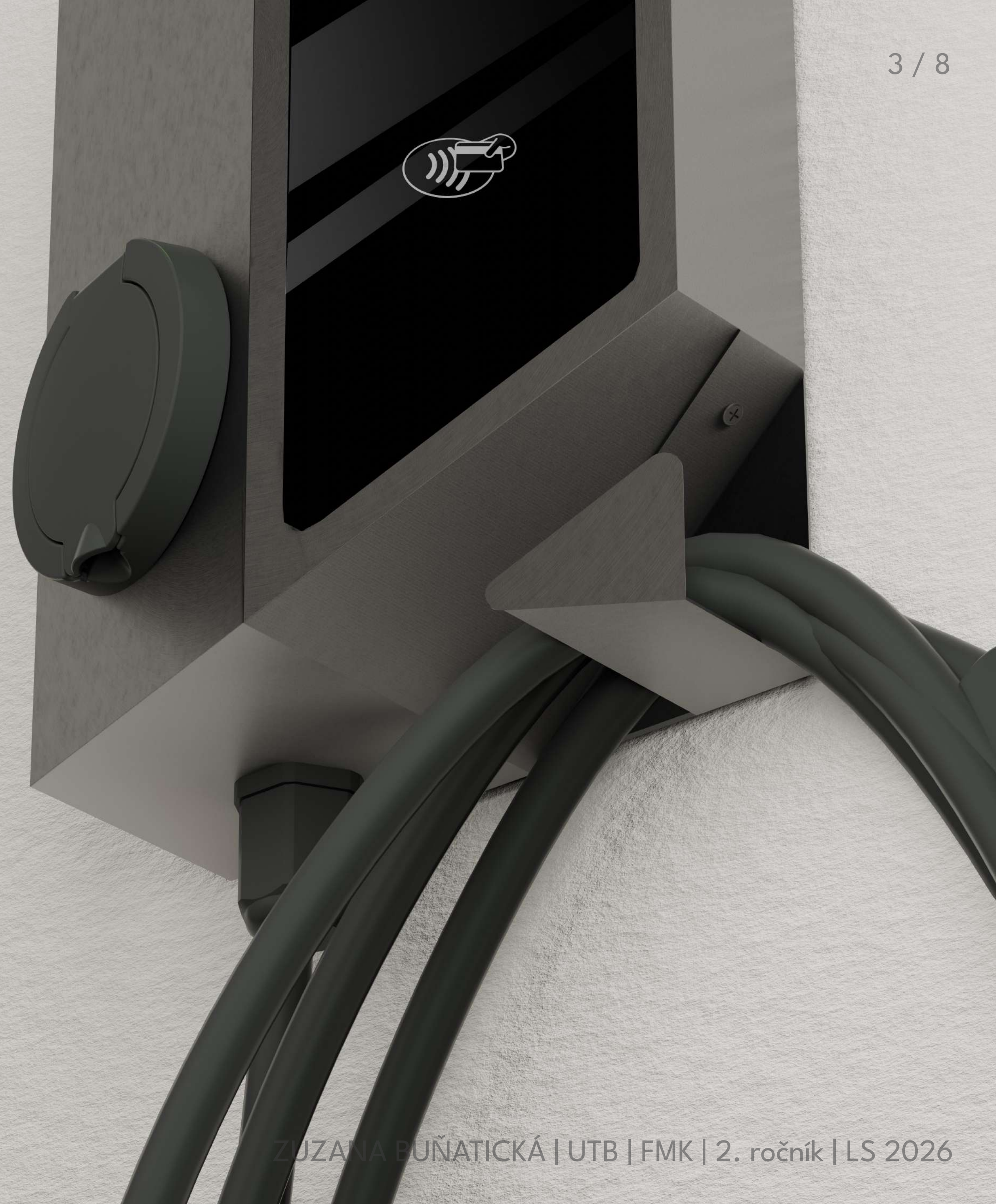
Cílem návrhu bylo vytvořit minimalistický wallbox určený pro veřejný prostor, který klade důraz na srozumitelnost a jednoduchost používání.

Návrh disponuje dynamickým tvaroslovím a vychází z potřeby jasné vizuální komunikace a snadné orientace uživatele.

Součástí prezentace je také sekundární návrh disponující nabíjecím kabelem.



Variace s napájecím kabelem



Dispozice krytu wallboxu

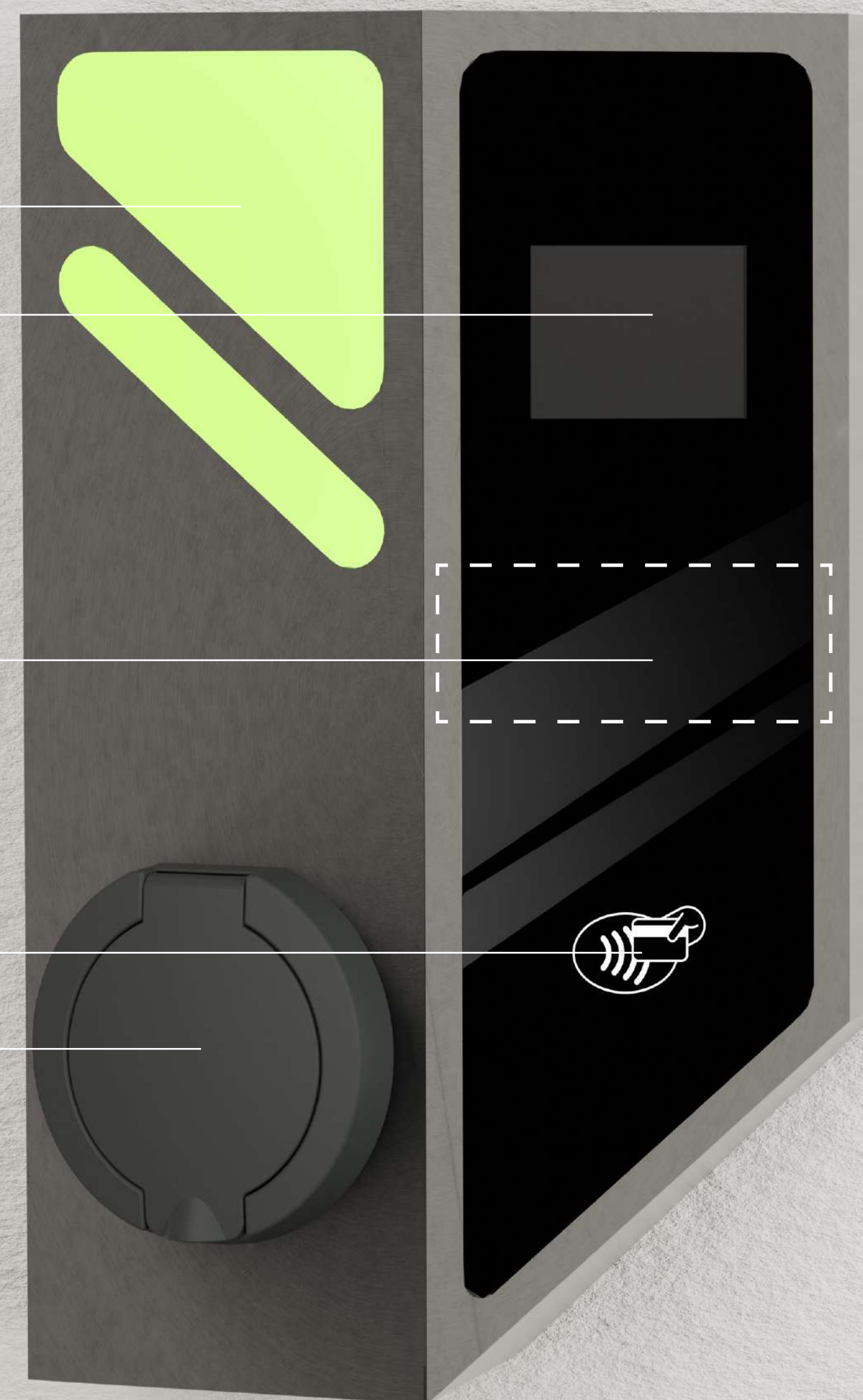
LED indikátory stavu

Displej – 2,8 inch

WiFi/4G/5G anténa

RFID čtečka

Nabíjecí zásuvka



Materiálové složení externího pláště

Bílé matné plexisklo, 1mm

Broušený ocelový plech, 1 mm

Černé plexisklo, 1 mm



170 cm

130 cm

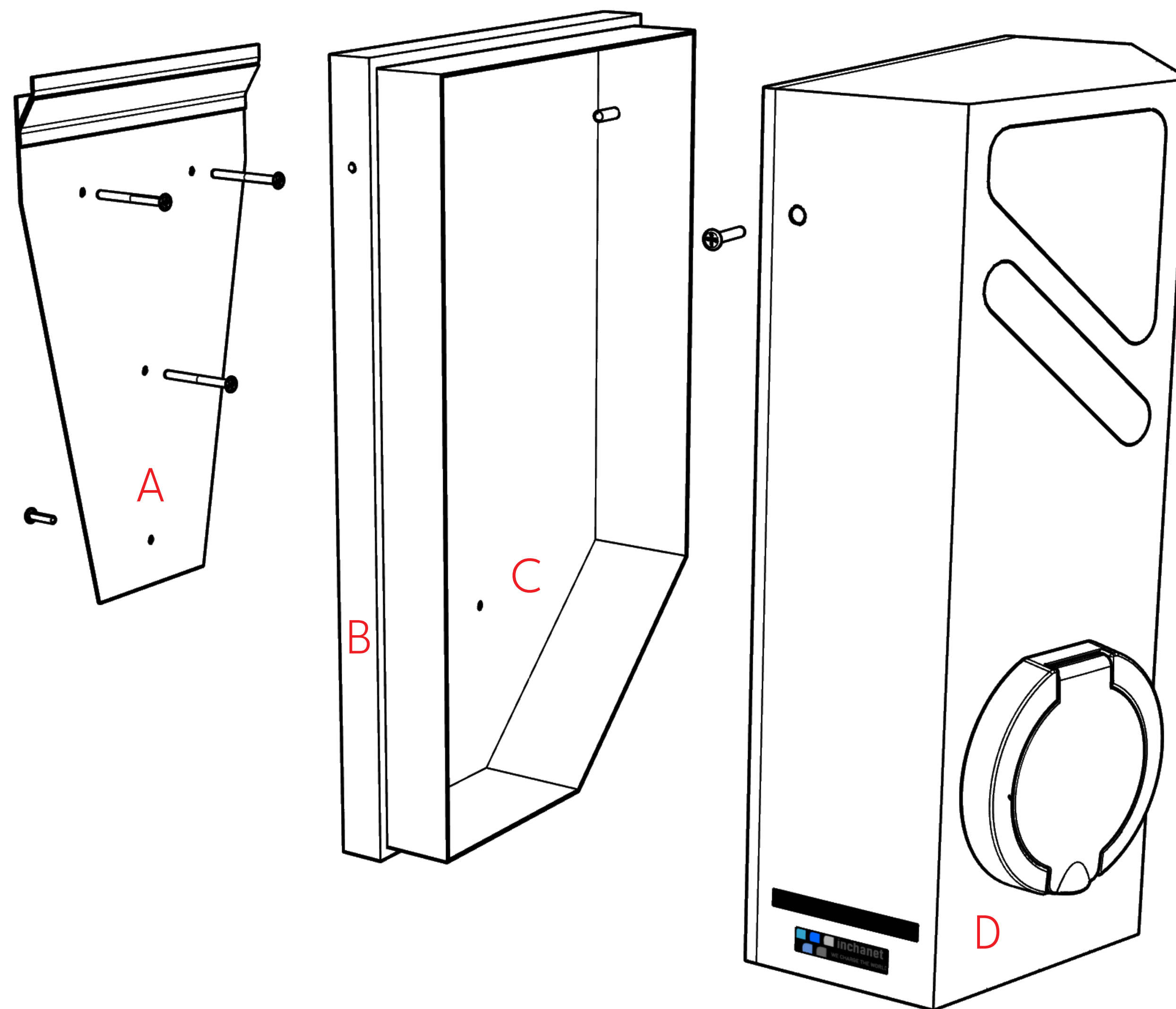


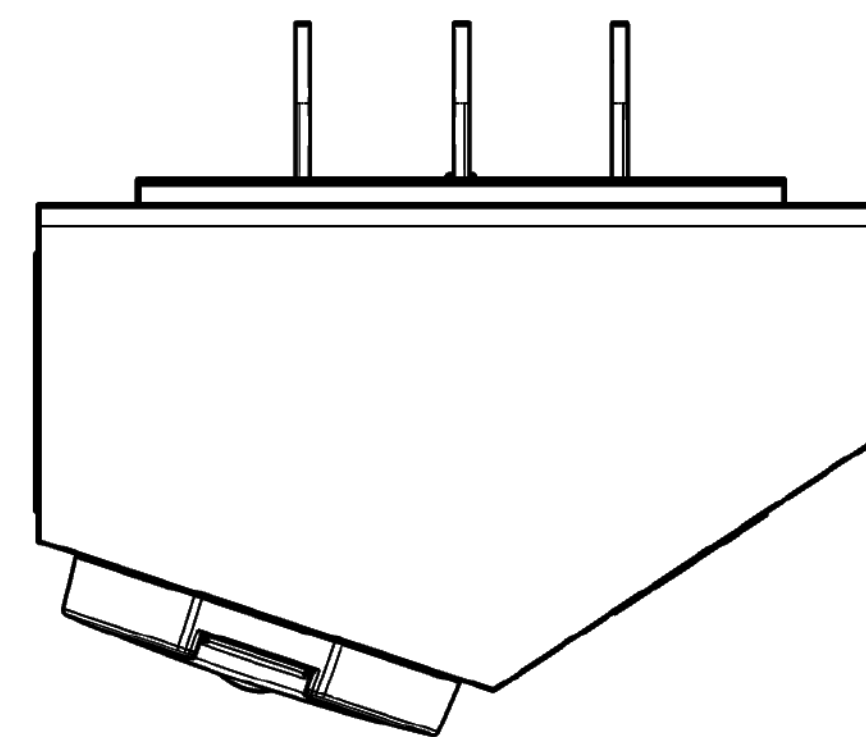
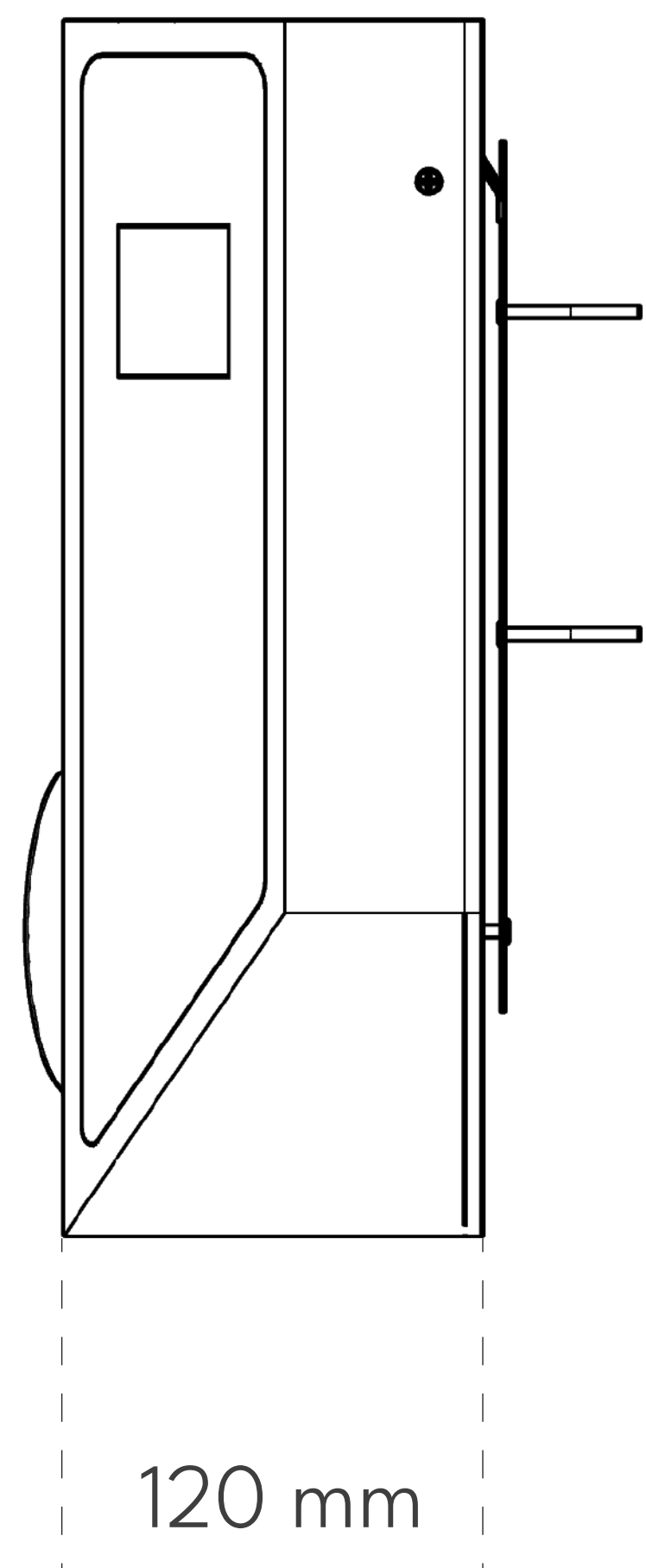
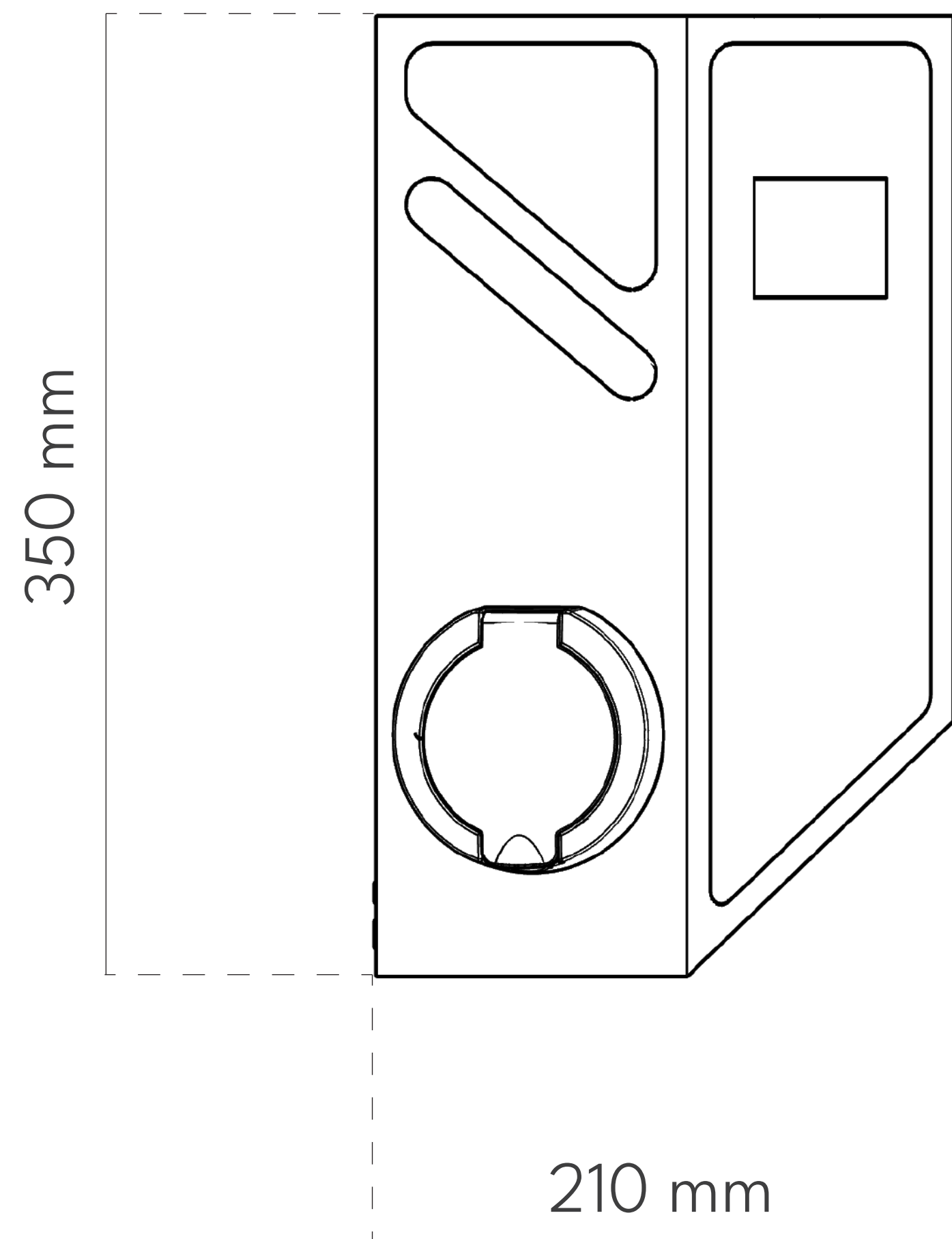
Montáž

Návrh využívá montážní řešení uchycení wallboxu na stěnu dle požadavků zadavatele – nosná deska (A) je připevněna vruty ke stěně, na lištu je zavěšeno tělo wallboxu (B), které je následně zajištěno jedním vrutem.

Po obvodu těla wallboxu je vedeno těsnění (C). Externí plášť (D) má jemný přesah přes těsnění i tělo wallboxu, čímž zajišťuje dodatečnou izolaci proti vlhkosti.

Na tělo wallboxu je následně zepředu nasunut externí plášť, který je upevněn dvěma šroubky po stranách. Pro technickou kontrolu lze tyto dva šroubky jednoduše odstranit a kryt následně opět vysunout.







NÁVRH WALLBOXU DLE ZADÁNÍ SPOLEČNOSTI INCHANET

DYNACHARGE

ZUZANA BUŇATICKÁ

UTB | FMK | 2. ročník | LS 2026