

Na chlebíček

Kořeny



Gabriela Sečková

Zadání projektu

- projekt propojení ateliérů Průmyslového a Produktového designu
- cílem je obnovit povědomí o starých tradicích a každodenních zvycích a dát jim novou vizualitu
- konkrétně obal na sváteční sadu talířků na chlebíček



Návrh



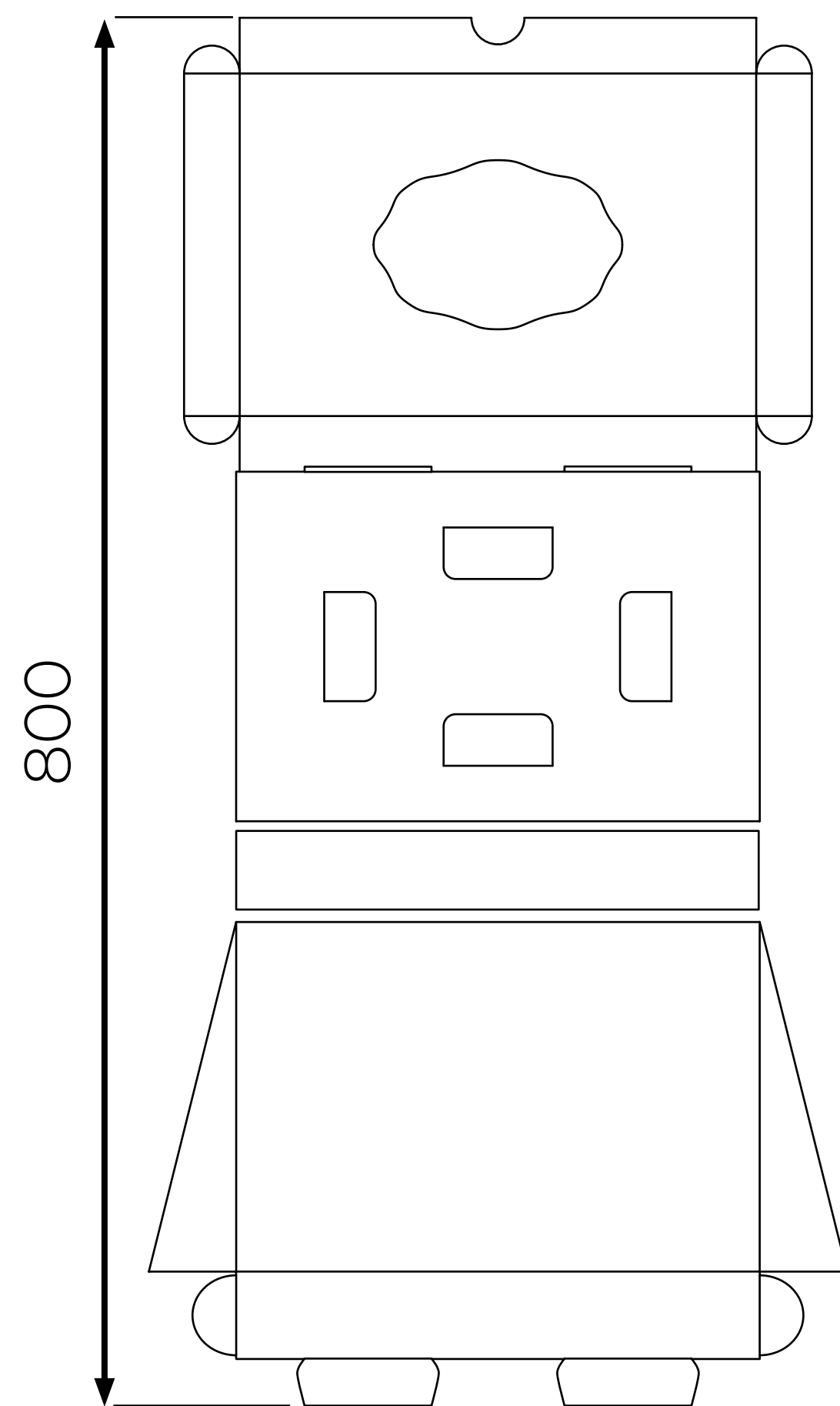
Materiály

- třívrstvá mikrovlna - kaširovaná lepenka



Základní rozměry

v mm





新米回司